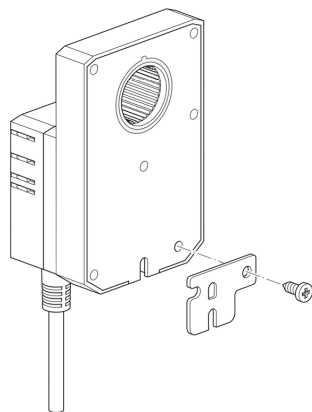


Alaplemez meghosszabbítása

- Alaplemez meghosszabbítása
- NM..A-tól NM...-ig
- LMQ..A-tól NMQB..-ig
- 1 csavar tartozék
- Horganyzott acél



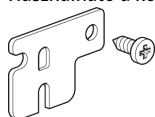
Műszaki adatok

Tömeg	Tömeg	0.021 kg
-------	-------	----------

Termékjellemzők

Felhasznált anyagok Horganyzott acél

Alkalmazás Használható a következőkhöz: LMQ..A, NM..A, NMC..A



Méretetek

Méretjelölő ábrák

