

Sensore di temperatura a cavo con flange di montaggio

Per la misurazione della temperatura nei condotti aria. Con sonda in acciaio inossidabile 100/200 mm e cavo in PVC.


**Panoramica modelli**

Tipo	Segnale di uscita	Lunghezza sensore	Diametro sensore
01CT-1ALF	Pt100	100 mm	6 mm
01CT-1APF	Pt100	200 mm	6 mm
01CT-1BLF	Pt1000	100 mm	6 mm
01CT-1BPF	Pt1000	200 mm	6 mm
01CT-1CLF	Ni1000	100 mm	6 mm
01CT-1CPF	Ni1000	200 mm	6 mm
01CT-1DLF	Ni1000TK5000	100 mm	6 mm
01CT-1DPF	Ni1000TK5000	200 mm	6 mm
01CT-1LLF	NTC10k (10k2)	100 mm	6 mm
01CT-1LPF	NTC10k (10k2)	200 mm	6 mm
01CT-1QLF	NTC20k	100 mm	6 mm
01CT-1QPF	NTC20k	200 mm	6 mm

**Dati tecnici**

<b>Dati elettrici</b>	Collegamento elettrico	Cavo 2 m, 2-fili
<b>Dati funzionali</b>	Segnale d'uscita passiva temperatura	Pt100 Pt1000 Ni1000 Ni1000TK5000 NTC10k (10k2) NTC20k
<b>Dati di misurazione</b>	Applicazione	Aria
	Valori di misura	Temperatura
	Campo di misura temperatura	-35...100°C [-30...210°F]
	Precisione temperatura passiva	Sensori passivi a seconda del modello Pt.. : Class B, $\pm 0.3^{\circ}\text{C}$ @ $0^{\circ}\text{C}$ [ $\pm 0.5^{\circ}\text{F}$ @ $32^{\circ}\text{F}$ ] Ni.. : $\pm 0.4^{\circ}\text{C}$ @ $0^{\circ}\text{C}$ [ $\pm 0.7^{\circ}\text{F}$ @ $32^{\circ}\text{F}$ ] NTC.. : $\pm 0,2^{\circ}\text{C}$ @ $25^{\circ}\text{C}$ [ $\pm 0,35^{\circ}\text{F}$ @ $77^{\circ}\text{F}$ ]

**Scheda di sicurezza**

Umidità ambiente	Max. 95% r.H., non condensante
Temperatura ambiente	-35...100°C [-30...210°F]
Temperatura del fluido	-35...100°C [-30...210°F]
Classe di protezione IEC/EN	III Bassissima tensione di sicurezza (SELV)
Classe di protezione UL	Alimentazione UL Classe 2
Conformità CE	CE Marking
Certificazione IEC/EN	IEC/EN 60730-1
Grado di protezione IEC/EN	IP67
Grado di protezione NEMA/UL	NEMA 4X
Standard Qualità	ISO 9001

**Note di sicurezza**


Questo dispositivo è stato progettato per essere utilizzato in impianti fissi di riscaldamento, ventilazione e condizionamento dell'aria e non deve essere usato al di fuori del campo di applicazione indicato. Adattamenti non autorizzati sono proibiti. Il prodotto non deve essere utilizzato con un'attrezzatura che in caso di guasto possa minacciare, direttamente o indirettamente, la salute umana, la vita o che sia pericoloso per gli esseri umani, animali o beni.

Prima dell'installazione accertarsi che tutte le connessioni elettriche siano scollegate. Non eseguire collegamenti su dispositivi sotto tensione o in funzione.

L'installazione può essere svolta solo da personale autorizzato. Devono essere rispettate tutte le normative legali o istituzionali applicabili.

Il dispositivo contiene componenti elettrici ed elettronici e non può essere smaltito con i normali rifiuti domestici. Vanno rispettate tutte le normative locali sullo smaltimento.

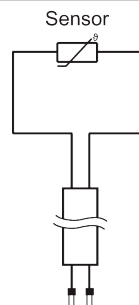
**Note**
**Note generali sulle sonde**

Per l'autoriscaldamento dei sensori passivi a 2 fili, l'alimentazione del filo influisce sulla precisione di misurazione, quindi non dovrebbe superare 1 mA.

When using lengthy connecting cables (depending on the cross section used), the cable resistance must be taken into account. The lower the impedance of the sensor used, the greater the effect of the line resistance on the measurement, because it generates an offset.

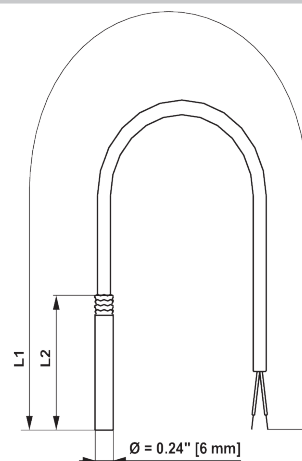
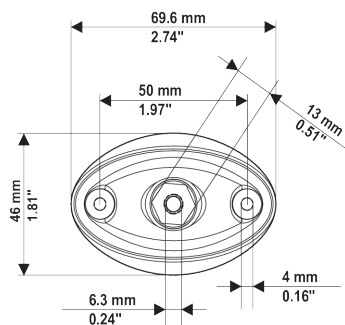
**Fornitura**

Fornitura	Descrizione	Tipo
	Flangia di montaggio per sonda sensore 6 mm, fino a max. 80°C, Plastica	A-22D-A03

**Schema elettrico**


Dimensioni

Dimensioni



L1 = 6.56 ft [2 m]

L2 = 3.94\" [100 mm] / 7.87\" [200 mm]

Tipo	Lunghezza sensore	Peso
01CT-1ALF	100 mm	0.070 kg
01CT-1APF	200 mm	0.075 kg
01CT-1BLF	100 mm	0.070 kg
01CT-1BPF	200 mm	0.075 kg
01CT-1CLF	100 mm	0.070 kg
01CT-1CPF	200 mm	0.075 kg
01CT-1DLF	100 mm	0.070 kg
01CT-1DPF	200 mm	0.075 kg
01CT-1LLF	100 mm	0.070 kg
01CT-1LPF	200 mm	0.075 kg
01CT-1QLF	100 mm	0.070 kg
01CT-1QPF	200 mm	0.075 kg