

Sonda di temperatura a cavo

Utilizzato come sonda di temperatura a canale con flangia di montaggio o come sonda di temperatura ad immersione in combinazione con una guaina ad immersione. Con sonda in acciaio inossidabile e cavo in PVC.


Panoramica modelli

Tipo	Segnale di uscita	Lunghezza sensore	Diametro sensore
01CT-1NH5	NTC10k Carel	50 mm	6 mm

Dati tecnici

Dati elettrici	Collegamento elettrico	Cavo 6 m, 2-fili
Dati funzionali	Segnale d'uscita passiva temperatura	NTC10k Carel
	Applicazione	Aria Acqua
Dati di misurazione	Valori di misura	Temperatura
	Campo di misura temperatura	-35...100°C [-30...210°F]
	Precisione temperatura passiva	±0.26°C @ 25°C [±0.48°F @ 77°F]
Scheda di sicurezza	Umidità ambiente	Max. 95% r.H., non condensante
	Temperatura ambiente	-35...100°C [-30...210°F]
	Temperatura del fluido	-35...100°C [-30...210°F]
	Classe di protezione IEC/EN	III Bassissima tensione di sicurezza (SELV)
	Classe di protezione UL	Alimentazione UL Classe 2
	Conformità CE	CE Marking
	Certificazione IEC/EN	IEC/EN 60730-1
	Grado di protezione IEC/EN	IP67
	Grado di protezione NEMA/UL	NEMA 4X
	Standard Qualità	ISO 9001

Note di sicurezza


Questo dispositivo è stato progettato per essere utilizzato in impianti fissi di riscaldamento, ventilazione e condizionamento dell'aria e non deve essere usato al di fuori del campo di applicazione indicato. Adattamenti non autorizzati sono proibiti. Il prodotto non deve essere utilizzato con un'attrezzatura che in caso di guasto possa minacciare, direttamente o indirettamente, la salute umana, la vita o che sia pericoloso per gli esseri umani, animali o beni.

Prima dell'installazione accertarsi che tutte le connessioni elettriche siano scollegate. Non eseguire collegamenti su dispositivi sotto tensione o in funzione.

L'installazione può essere svolta solo da personale autorizzato. Devono essere rispettate tutte le normative legali o istituzionali applicabili.

Il dispositivo contiene componenti elettrici ed elettronici e non può essere smaltito con i normali rifiuti domestici. Vanno rispettate tutte le normative locali sullo smaltimento.

Note

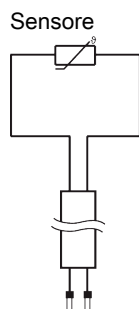
Note generali sulle sonde Per l'autoriscaldamento dei sensori passivi a 2 fili, l'alimentazione del filo influisce sulla precisione di misurazione, quindi non dovrebbe superare 1 mA.

When using lengthy connecting cables (depending on the cross section used), the cable resistance must be taken into account. The lower the impedance of the sensor used, the greater the effect of the line resistance on the measurement, because it generates an offset.

Accessori

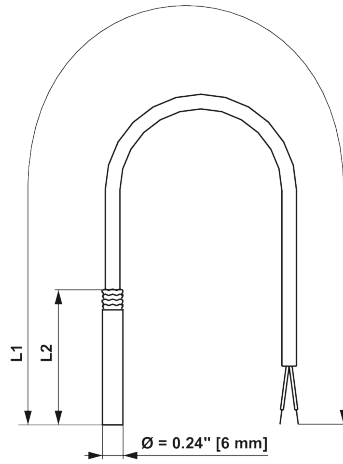
Accessori opzionali	Descrizione	Tipo
	Barriera anti-freddo, Plastica, L 50 mm, per guaina per pozzetto A-22P-A..	A-22P-A51
Nota segnale di uscita pressione attiva	Descrizione	Tipo
	Flangia di montaggio per sonda sensore 6 mm, fino a max. 80°C, Plastica	A-22D-A03
	Flangia di montaggio per sonda sensore 6 mm, fino a max. 260°C, Ottone	A-22D-A05
Accessori obbligatori	Descrizione	Tipo
	Guaina per pozzetto (lavorato) Acciaio inossidabile, 50 mm, G1/2", SW27	A-22P-A06
	Guaina per pozzetto (lavorato) Acciaio inossidabile, 100 mm, G1/2", SW27	A-22P-A08
	Guaina per pozzetto (lavorato) Acciaio inossidabile, 150 mm, G1/2", SW27	A-22P-A10
	Guaina per pozzetto (lavorato) Acciaio inossidabile, 200 mm, G1/2", SW27	A-22P-A12
	Guaina per pozzetto (lavorato) Acciaio inossidabile, 300 mm, G1/2", SW27	A-22P-A14
	Guaina per pozzetto (lavorato) Acciaio inossidabile, 450 mm, G1/2", SW27	A-22P-A16
	Guaina per pozzetto (lavorato) Ottone, 50 mm, R1/2", SW22	A-22P-A18
	Guaina per pozzetto (lavorato) Ottone, 100 mm, R1/2", SW22	A-22P-A20
	Guaina per pozzetto (lavorato) Ottone, 150 mm, R1/2", SW22	A-22P-A22
	Guaina per pozzetto (lavorato) Ottone, 200 mm, R1/2", SW22	A-22P-A24
	Guaina per pozzetto (lavorato) Ottone, 300 mm, R1/2", SW22	A-22P-A26
	Guaina per pozzetto (lavorato) Ottone, 450 mm, R1/2", SW22	A-22P-A28
	Siringa con pasta termica	A-22P-A44
Raccordo a compressione, Acciaio inossidabile, G 1/4" (filettatura esterna) per 6 mm, con stringitubo	A-22P-A45	

Schema elettrico



Dimensioni

Dimensioni



L1 = 19.69 ft [6 m]

L2 = 1.97" [50 mm] / 3.94" [100 mm] / 7.87" [200 mm]

Tipo	Lunghezza sensore	Peso
01CT-1NH5	50 mm	0.19 kg