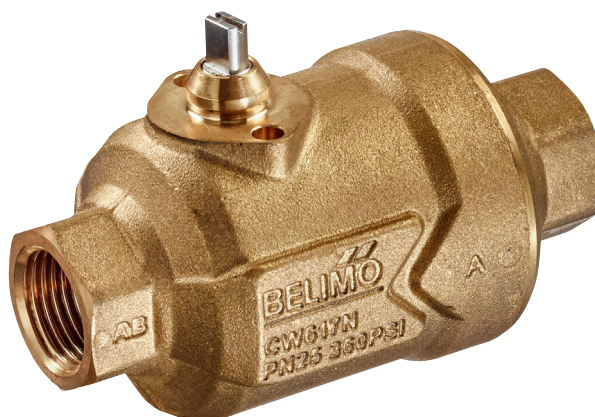


PI Zone Valve, 2-vie, Filettatura interna:

- Per sistemi idraulici chiusi ad acqua calda e fredda
- Per la regolazione modulante della parte acqua in impianti HVAC
- Attuatore a montaggio rapido.


Panoramica modelli

Tipo	DN []	Rp ["]	V'nom [l/h]	V'nom [m³/h]	PN []	Sv min. []
C215QP-B	15	1/2	210	0.21	25	100
C215QPT-B	15	1/2	210	0.21	25	100
C215QP-D	15	1/2	420	0.42	25	100
C215QPT-D	15	1/2	420	0.42	25	100
C220QP-F	20	3/4	980	0.98	25	100
C220QPT-F	20	3/4	980	0.98	25	100
C225QPT-G	25	1	2100	2.1	25	100

PT = Versione con prese di misurazione (prese P/T)

Dati tecnici

Dati funzionali	Fluido	Acqua fredda e calda con max 50% volume di glicole
	Temperatura del fluido [range]	-20...120 °C
	Note temperatura del fluido	with actuator 2...90 °C
	Valore di pressione	16...350 kPa
	Pressione d'esercizio ammissibile ps	1600 kPa
	Pressione di chiusura Δps	1400 kPa
	Caratteristica della portata	equi percentuale (VDI/VDE 2178), Ottimizzato nel range di apertura
	Stabilità di pressione	±5% con un valore di pressione di 35...350 kPa ±10% con un valore di pressione di 16...35 kPa
	Tasso di trafilamento	tasso di trafilamento A a tenuta (EN 12266-1)
	Impostazione della portata	Vedere le istruzioni d'installazione
	Angolo di rotazione	90°
	Nota - angolo di rotazione	Operating range 15...90°
	Attacchi	Filetto interno conf. a ISO 7-1
	Posiz. installazione	da verticale a orizzontale (in relazione allo stelo)
Nome edificio/progetto	Nessuna	
Materiali	Corpo [range]	Ottone
	Otturatore	acciaio inossidabile
	Stelo	Acciaio inossidabile
	Guarnizione dello stelo	EPDM O-ring
	Sede valvola	PTFE, O-ring EPDM
	Diaframma	EPDM
Termini	Abbreviazioni	V'nom = portata nominale a valvola completamente aperta V'max = portata massima, regolata dal limite dell'angolo di rotazione sull'attuatore Sv = Rangeability kvs/kvr

Note di sicurezza



- La valvola è stata progettata per essere utilizzata in impianti fissi di riscaldamento, ventilazione e condizionamento dell'aria, non è permesso l'utilizzo al di fuori dei campi applicativi previsti, specialmente su aeroplani o trasporti aerei di qualsiasi tipo.
- L'installazione può essere svolta solo da personale autorizzato. Devono essere rispettate tutte le normative legali o istituzionali applicabili.
- La valvola non contiene parti riparabili o sostituibili dall'utente.
- La valvola non può essere smaltita con i normali rifiuti domestici. Vanno rispettate tutte le normative locali sullo smaltimento.
- Nel determinare la caratteristica di portata degli elementi di regolazione, osservare tutte le direttive conosciute in materia.

Caratteristiche del prodotto

Modo di funzionamento

La valvola a sfera è azionata da un attuttore rotativo. L'attuttore viene controllato da sistemi disponibili commercialmente di tipo modulante o 3-punti e muove la sfera nella posizione richiesta dal segnale di comando. La valvola a sfera si apre in senso antiorario e si chiude in senso orario.

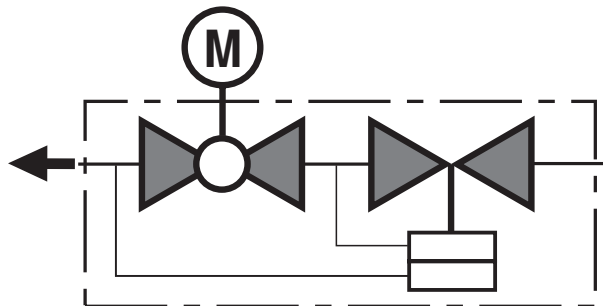
Caratteristica della portata

La regolazione della portata equi percentuale è garantita dalla speciale costruzione della sfera.

Portata costante

Con una pressione differenziale di 16 ... 350 kPa, il risultato è una portata volumetrica costante grazie alla valvola di regolazione della pressione integrata. Indipendentemente dalla pressione differenziale della valvola, viene raggiunta un' autorità pari a 1. Anche in variazioni di pressione e a carico parziale, la portata volumetrica rimane costante in ogni posizione di apertura (angolo di rotazione) e assicura un controllo costante.

Pressione all'ingresso valvola P1
 Pressione all'uscita valvola P3
 Punto di misurazione alla porta di misurazione
 (ingresso - marcatura rossa) P+
 Punto di misurazione alla porta di misurazione
 (uscita - marcatura blu) P-



Limitazione di flusso

Invece dell'attuttore elettrico, la valvola PIQCV può essere azionata con un limitatore di flusso (vedere accessori). Il limitatore di flusso garantisce che lo scambiatore di calore sia alimentato continuamente con una quantità di acqua impostata manualmente.

Porte di misurazione (porte P/T)

Le valvole di tipo C2..QPT hanno due porte di misurazione. Il calo totale di pressione attraverso la valvola può essere determinato utilizzando i punti di misurazione all'ingresso (P1) e all'uscita (P3) della valvola. Le porte di misurazione possono essere utilizzate per stabilire facilmente se la pressione differenziale effettiva attraverso la valvola è compresa nel range di pressione effettivo di 16...350 kPa. In tal caso, la valvola funziona indipendentemente dalla pressione e la portata corretta è garantita automaticamente dalla valvola secondo la tabella di impostazione.

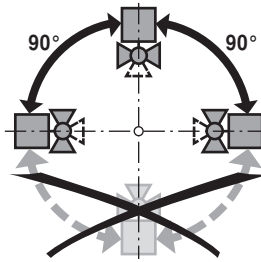
La misurazione pressione differenziale può essere utilizzata per ottimizzare l'impostazione della pompa. Ciò comprende la riduzione dell'altezza di consegna della pompa finché solo la pressione differenziale minima necessaria (16 kPa) è ancora presente attraverso la valvola al punto di pressione più bassa (il più lontano possibile dalla pompa in termini idraulici).

Accessori

	Descrizione	Tipo
Accessori meccanici	Raccordi per valvola a sfera DN 15 Rp 1/2"	ZR2315
	Raccordi per valvola a sfera DN 20 Rp 3/4"	ZR2320
	Raccordi per valvola a sfera DN 25 Rp 1"	ZR2325
	Estensione perno CQ solo per applicazioni di raffreddamento	ZCQ-E
	Limitatore portata PIQCV	ZCQ-FL

Note di installazione

Posizioni di montaggio consigliate La valvola a sfera può essere montata sia orizzontalmente che verticalmente. Non è ammissibile montare la valvola con lo stelo verso il basso.



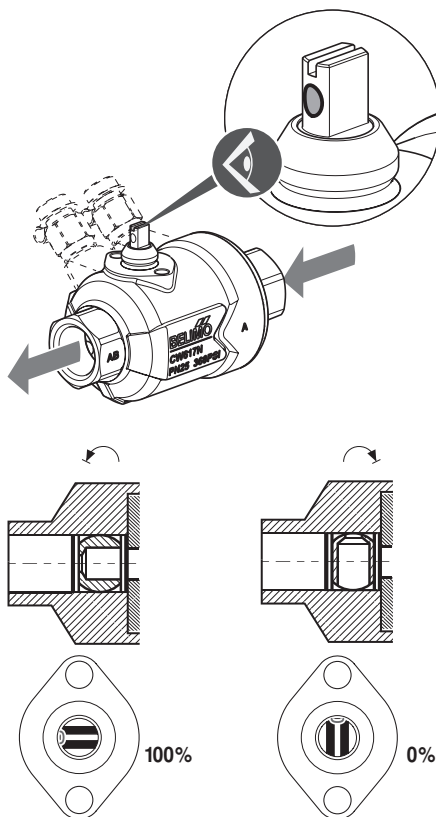
Installazione sul ritorno E' consigliata l'installazione sul ritorno.

Requisiti qualitativi dell'acqua Rispettare i requisiti qualitativi dell'acqua specificati nella norma VDI 2035. Le valvole a sfera sono dispositivi di regolazione. Per conseguire una lunga di servizio è necessario che il fluido sia privo di particelle solide. E' quindi raccomandato l'utilizzo di filtri.

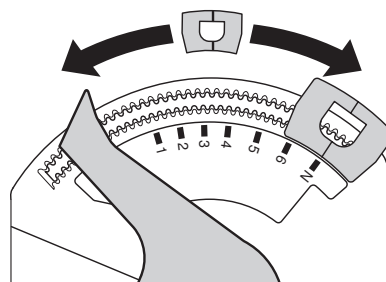
Manutenzione Le valvole a sfera e gli attuatori rotativi non sono soggetti a manutenzione. Prima di effettuare qualsiasi manutenzione sul dispositivo finale di regolazione, è necessario isolare l'attuatore rotativo dall'alimentazione (staccando il cavo elettrico). Spegnerle le pompe nelle tubature interessate e chiudere i relativi corpi valvola (far raffreddare se necessario e ridurre la pressione nel sistema a quella atmosferica). Il sistema non può ritornare in servizio finché la valvola a sfera e l'attuatore rotativo non sono stati riassemblati secondo le istruzioni e finché le tubature non sono state riempite adeguatamente.

Note di installazione

Direzione del flusso Seguire la direzione indicata dalla freccia, in caso contrario la valvola a sfera può essere danneggiata. Assicurarsi che la sfera sia nella posizione corretta (segnata sul perno).



Impostazione portata L'angolo di rotazione dell'attuatore CQ.. può essere modificato dalla battuta di fine corsa in incrementi di 2.5°. Questo viene utilizzato per impostare il valore V'max (portata massima della valvola). Rimuovere la battuta meccanica e collocarla nella posizione desiderata. Per gli attuatori modulanti, dopo ogni variazione dell'impostazione della portata mediante la battuta di fine corsa, è necessario avviare un adattamento.



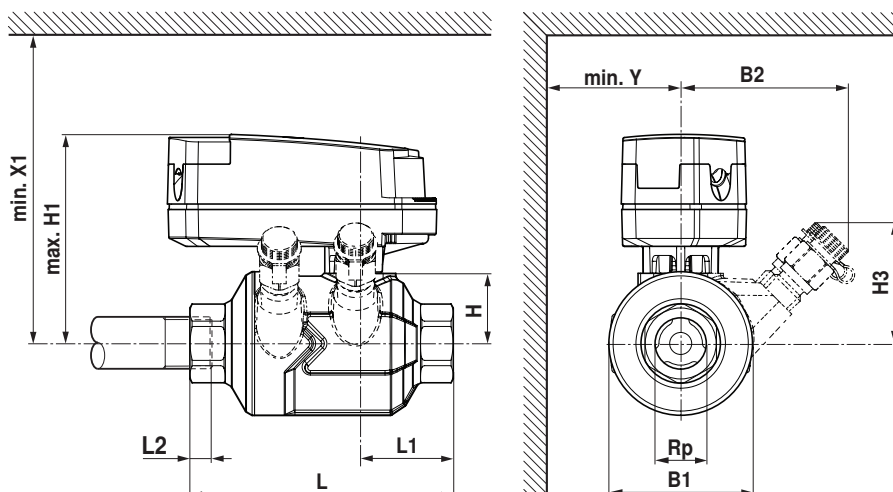
	Pos	1	2	3	3+	4-	4	4+	5-	5	5+	6-	6	6+	N-	N	
C2..QP(T)-B	V _{max} (l/h)	20	30	40	45	50	60	70	80	90	105	120	135	150	165	180	210
	V _{max} (l/s)	0.006	0.008	0.011	0.013	0.014	0.017	0.019	0.022	0.025	0.029	0.033	0.038	0.042	0.046	0.050	0.058
C2..QP(T)-D	V _{max} (l/h)	50	70	100	110	130	150	170	190	210	240	270	300	330	360	400	420
	V _{max} (l/s)	0.014	0.019	0.028	0.031	0.036	0.042	0.047	0.053	0.058	0.067	0.075	0.083	0.092	0.100	0.111	0.117
C2..QP(T)-F	V _{max} (l/h)	90	130	190	220	250	290	340	390	440	500	570	630	700	760	820	980
	V _{max} (l/s)	0.025	0.036	0.053	0.061	0.069	0.081	0.094	0.108	0.122	0.139	0.158	0.175	0.194	0.211	0.228	0.272
C2..QPT-G	V _{max} (l/h)	260	410	600	670	750	840	920	1010	1110	1210	1310	1420	1530	1640	1750	2100
	V _{max} (l/s)	0.072	0.114	0.167	0.186	0.208	0.233	0.256	0.281	0.308	0.336	0.364	0.394	0.425	0.456	0.486	0.583

senza la battuta di fine corsa, V_{nom} vedere la panoramica modelli



Dimensioni / Peso

Schemi dimensionali



H1/X1: senza estensione perno CQ
L2: Profondità massima filettatura.

Tipo	DN []	Rp ["]	L [mm]	L1 [mm]	L2 [mm]	B1 [mm]	B2 [mm]	H [mm]	H1 [mm]	H3 [mm]	Y [mm]	X1 [mm]	Peso
C215QP-B	15	1/2	96	34	13	52		26	80		40	125	0.71 kg
C215QPT-B	15	1/2	96	34	13	52	61	26	80	44	40	125	0.80 kg
C215QP-D	15	1/2	96	34	13	52		26	80		40	125	0.71 kg
C215QPT-D	15	1/2	96	34	13	52	61	26	80	44	40	125	0.80 kg
C220QP-F	20	3/4	106	39	14	63		31	85		45	130	1.0 kg
C220QPT-F	20	3/4	106	39	14	63	72	31	85	49	45	130	1.1 kg
C225QPT-G	25	1	118	42	16.8	77	80	40	87	55	52	137	1.6 kg

Ulteriore documentazione

- Schede tecniche per attuatori CQ..
- Istruzioni di installazione per valvole e attuatori
- Note generali per le specifiche di progetto