

Attuatore rotativo comunicativo per valvole a farfalla

- Coppia motore Max. 90 Nm (non costante)
- Alimentazione AC/DC 24 V
- Comando modulante, comunicativo 2...10 V variabile
- Feedback posizione 2...10 V variabile
- Conversione dei segnali delle sonde
- Comunicazione via Belimo MP-Bus


Dati tecnici

Dati elettrici	Alimentazione	AC/DC 24 V
	Frequenza alimentazione	50/60 Hz
	Range alimentazione	AC 19.2...28.8 V / DC 21.6...28.8 V
	Assorbimento in funzione	9 W
	Assorbimento in mantenimento	2 W
	Assorbimento per dimensionamento	12 VA
	Collegamento alimentazione / comando	Cavo 1 m, 4 x 0.75 mm ²
	Funzionamento in parallelo	Sì (considerare gli assorbimenti elettrici!)
Dati funzionali	Coppia motore	Max. 90 Nm (non costante)
	Comando comunicativo	MP-Bus
	Campo di lavoro Y	2...10 V
	Impedenza ingresso	100 kΩ
	Options positioning signal	On/Off 3-punti (solo AC) Modulante (DC 0...32 V)
	Campo di lavoro Y variabile	Punto iniziale 0.5...30 V Punto finale 2.5...32 V
	Feedback di posizione U	2...10 V
	Nota feedback di posizione U	Max. 0.5 mA
	Feedback di posizione U variabile	Punto iniziale 0.5...8 V Punto finale 2.5...10 V
	Accuratezza posizionamento	±5%
	Azionamento manuale	con pulsante, fisso o temporaneo
	Tempo di azionamento motore	150 s / 90°
	Tempo di rotazione motore variabile	75...290 s
	Campo impostazione adattamento	manuale (automatica alla prima alimentazione)
	Variabile campo di impostazione adattamento	Nessuna azione Adattamento quando attivato Adattamento dopo aver premuto il pulsante di sblocco ingranaggi
	Livello di rumorosità motore	45 dB(A)
	Indicazione della posizione	Meccanicamente (integrata)
Sicurezza	Classe di protezione IEC/EN	III Bassissima tensione di sicurezza (SELV)
	Classe di protezione UL	Alimentazione UL Classe 2
	Grado di protezione IEC/EN	IP54
	Grado di protezione NEMA/UL	NEMA 2
	Scocca	Rivestimento UL tipo 2
	EMC	CE conforme a 2014/30/EC
	Certificazione IEC/EN	IEC/EN 60730-1 e IEC/EN 60730-2-14
	Certificazione UL	CULus conforme a UL60730-1A e UL60730-2-14 e CAN/CSA E60730-1:02
	Certification UL note	The UL marking on the actuator depends on the production site, the device is UL-compliant in any case
	Modalità di funzionamento	Tipo 1
	Tensione nominale impulso, Alimentazione / Comando	0.8 kV
Controllo grado inquinamento	3	
Temperatura ambiente	-30...50 °C	

Dati tecnici

Sicurezza	Temperatura di stoccaggio	-40...80 °C
	Umidità ambiente	Max. 95% r.H., non condensante
	Nome edificio/progetto	Nessuna
Dati meccanici	Flangia di collegamento	F05
Peso	Peso	4.2 kg

Note di sicurezza



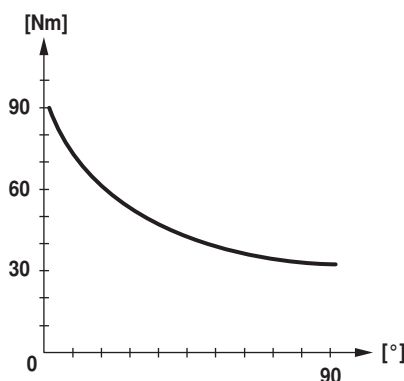
- Il dispositivo è stato progettato per essere utilizzato in impianti fissi di riscaldamento, ventilazione e condizionamento dell'aria, non è permesso l'utilizzo al di fuori dei campi applicativi previsti, specialmente su aeroplani o trasporti aerei di qualsiasi tipo.
- Applicazione all'esterno: possibile solo nel caso in cui non sia a contatto diretto con acqua (mare), neve, ghiaccio, insolazione o gas aggressivi che interferiscono direttamente con l'attuatore e che venga assicurato che le condizioni ambientali restino in qualsiasi momento entro i limiti riportati nella scheda tecnica.
- L'installazione può essere svolta solo da personale autorizzato. Devono essere rispettate tutte le normative legali o istituzionali applicabili.
- Il contatto per il cambio di senso di rotazione non può essere regolato.
- L'angolo di rotazione non deve essere soggetto a limitazione meccanica. Non è consentito modificare le battute meccaniche.
- Il dispositivo può essere aperto solo presso la sede di produzione. Non contiene parti riparabili o sostituibili dall'utente.
- I cavi non devono essere rimossi dalla periferica.
- Il dispositivo contiene componenti elettrici ed elettronici e non può essere smaltito con i normali rifiuti domestici. Vanno rispettate tutte le normative locali sullo smaltimento.

Caratteristiche del prodotto

Modo di funzionamento	<p>Funzionamento convenzionale: L'attuatore è controllato da un segnale di comando modulante standard DC 0...10 V e si muove fino alla posizione richiesta da segnale stesso. Il segnale U viene utilizzato per indicare elettricamente la posizione dell'attuatore (0...100%) o come segnale di comando per altri attuatori collegati in cascata.</p> <p>Funzionamento Bus: L'attuatore riceve da un regolatore di livello superiore un segnale digitale attraverso MP-Bus relativo alla posizione e si muove in corrispondenza dello stesso fino al raggiungimento. Il collegamento U serve come interfaccia di comunicazione e non fornisce misurazione analogica del voltaggio.</p>
Convertitore per sensori	Opzione di collegamento per un sensore (passivo, attivo o switch). L'attuatore MP funge da convertitore analogico/digitale per la trasmissione del segnale del sensore via MP-Bus verso il sistema di livello più alto.
Attuatori configurabili	Le impostazioni di fabbrica coprono le applicazioni più comuni. Singoli parametri possono essere modificati con i service Tools MFT-P o ZTH EU.
Montaggio semplice e diretto	Montaggio semplice e diretto sulla valvola a farfalla. La posizione di montaggio rispetto alla valvola a farfalla è selezionabile in incrementi di 90° (angolo).
Azionamento manuale	Operazioni manuali possibile mediante pulsante di sblocco (il treno di ingranaggi resta disinserito fino a quando il pulsante rimane premuto o bloccato in posizione).
Alta affidabilità funzionale	L'attuatore è protetto da sovraccarico, non necessita di fine corsa elettrici e si ferma automaticamente al raggiungimento delle battute meccaniche.
Combinazione valvola/attuatore	Per valvole con le seguenti specifiche meccaniche secondo la ISO 5211 F05: <ul style="list-style-type: none"> - Testa del perno quadrata SW = 14 mm per attacco preciso dell'attuatore rotativo. - Foro circolare d = 50 mm

Caratteristiche del prodotto

Posizione base	Quando viene alimentato per la prima volta, per es. al commissioning, l'attuatore esegue l'adattamento ovvero adegua il campo di lavoro e quello di feedback alla corsa meccanica definita dai fine corsa. L'attuatore si muove nella posizione definita dal segnale di comando. Settaggio di fabbrica: Y2 (rotazione antioraria)
Adattamento e sincronizzazione	Un adattamento può essere attivato anche manualmente premendo il pulsante «Adattamento» o con il PC-Tool. Entrambi i finecorsa meccanici vengono rilevati durante l'adattamento (intera escursione lineare). Da default se viene premuto il pulsante di sblocco degli ingranaggi si attiva il processo di sincronizzazione automatica. La sincronizzazione avviene al raggiungimento della posizione base (0%). L'attuatore si muove nella posizione definita dal segnale di comando. Diversi parametri possono essere adattati alle esigenze del sistema con l'ausilio del PC-Tool (vedi documentazione sul MFT-P)
Coppia non costante	Per via della coppia non lineare, l'attuatore può essere utilizzato solo per le valvole a farfalla e non per le altre rubinetterie.



Accessori

	Descrizione	Tipo
Gateways	Gateway MP per BACnet MS/TP	UK24BAC
	Gateway MP per Modbus RTU	UK24MOD
	Gateway MP per LonWorks	UK24LON
	Gateway MP per KNX	UK24EIB
Accessori elettrici	Descrizione	Tipo
	Contatti ausiliari 1 x SPDT aggiuntivo	S1A
	Contatti ausiliari 2 x SPDT aggiuntivo	S2A
	Feedback potenziometrici 140 Ω aggiuntivo	P140A
	Feedback potenziometrici 200 Ω aggiuntivo	P200A
	Feedback potenziometrici 500 Ω aggiuntivo	P500A
	Feedback potenziometrici 1 kΩ aggiuntivo	P1000A
	Feedback potenziometrici 2.8 kΩ aggiuntivo	P2800A
	Feedback potenziometrici 5 kΩ aggiuntivo	P5000A
	Feedback potenziometrici 10 kΩ aggiuntivo	P10000A
	Cavo di collegamento 5 m, A: RJ11 6/4 ZTH EU, B: 6-pin presa di servizio per dispositivo di Belimo	ZK1-GEN
	Cavo di collegamento 5 m, A: RJ11 6/4 ZTH EU, B: estremità libera del filo per il collegamento al terminale MP/PP	ZK2-GEN
	Scheda di collegamento MP-Bus per cassette di cablaggio EXT-WR-FP..-MP	ZFP2-MP
Alimentazione MP-Bus per attuatori MP	ZN230-24MP	
Descrizione	Tipo	
Dispositivi di programmazione	Service Tool, Impostazione tool con funzione ZIP-USB	ZTH EU
Belimo PC-Tool, Software per programmazione e diagnostica	MFT-P	
Adattatore per Service-Tool ZTH	MFT-C	

Installazione elettrica

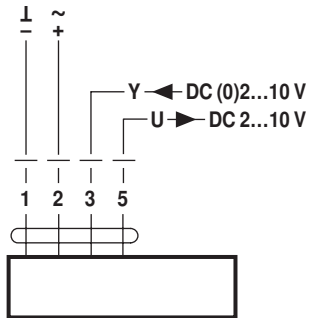


Note

- Allacciamento da trasformatore di sicurezza.
- È possibile il collegamento in parallelo di più attuatori. Osservare i dati prestazionali per l'alimentazione.

Schemi elettrici

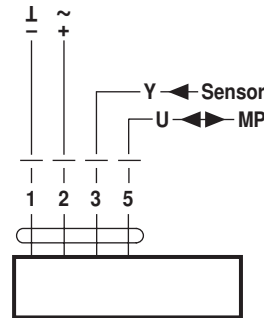
AC/DC 24 V, modulante



Colore dei fili:

- 1 = nero
- 2 = rosso
- 3 = bianco
- 5 = arancione

Funzionamento in MP-Bus



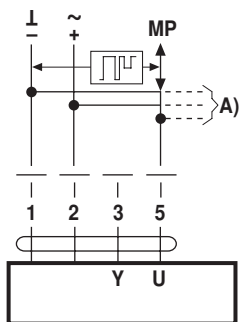
Colore dei fili:

- 1 = nero
- 2 = rosso
- 3 = bianco
- 5 = arancione

Funzioni

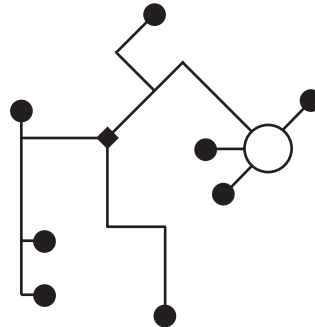
Funzioni quando lavora in MP-Bus

Collegamento su MP-Bus



A) Ulteriori attuatori e sensori (max. 8)

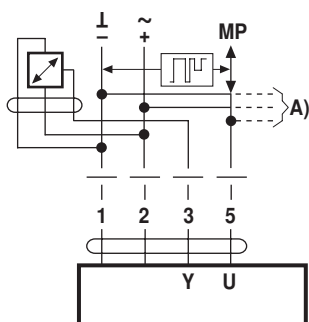
Topologia di rete



Non esistono limitazioni per quanto riguarda la topologia della rete (sono consentite configurazioni a stella, anello, albero o miste).
Alimentazione e comunicazione in uno e stesso cavo a 3 fili

- non è necessaria alcuna schermatura o rotazione
- non sono necessarie resistenze di terminazione

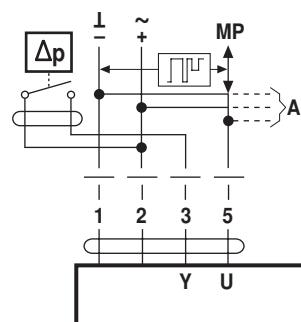
Collegamento di sensori attivi



A) ulteriori attuatori e sensori (max.8)

- Alimentazione AC/DC 24 V
- Segnale di uscita DC 0...10 V (max. DC 0...32 V)
- Risoluzione 30 mV

Collegamento di switch esterni

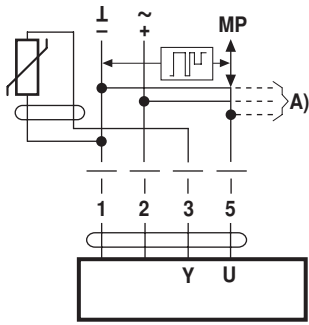


A) ulteriori attuatori e sensori (max.8)

- Corrente di scambio 16 mA @ 24 V
- Il punto iniziale del campo di lavoro dell'attuatore MP deve essere programmato ≥ 0.5 V

Funzioni

Collegamento di sensori passivi

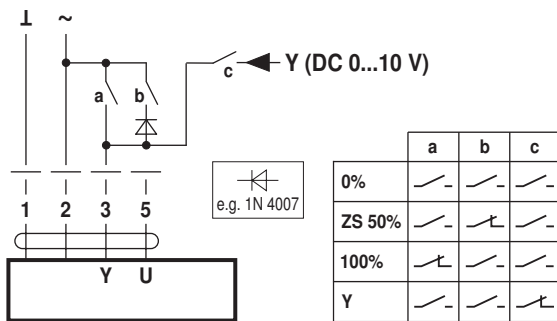


Ni1000	-28...+98°C	850...1600 Ω ²⁾
PT1000	-35...+155°C	850...1600 Ω ²⁾
NTC	-10...+160°C ¹⁾	200 Ω...60 kΩ ²⁾

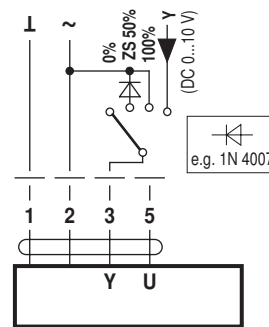
- A) Ulteriori attuatori e sensori (max. 8)
 1) A seconda del modello
 2) Risoluzione 1 Ohm

Funzioni con valori base (solo in modalità convenzionale)

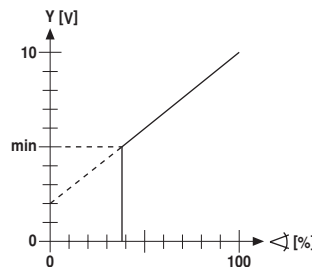
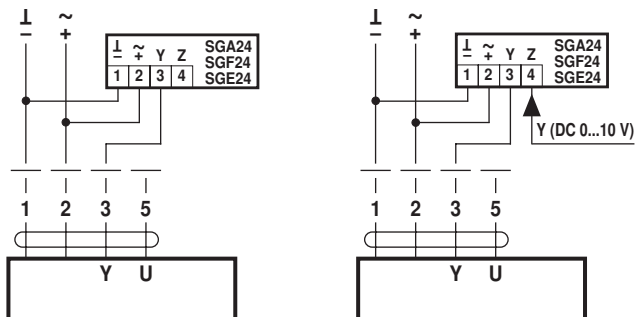
Comandi tassativi con AC 24 V con contatti relay



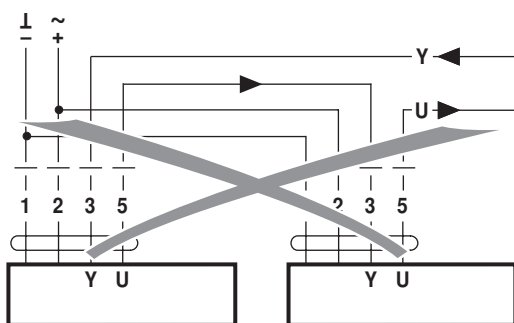
Comandi tassativi con AC 24 V tramite selettore rotativo



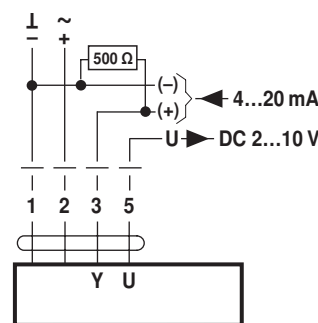
Controllo remoto 0 ... 100% con Limite minimo con posizionale SG..
 posizionale SG..



Comando in cascata (dipendente dalla posizione)



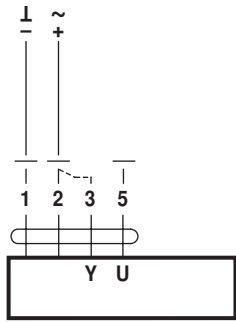
Comando 4 ... 20 mA con resistenza esterna



Attenzione:
 Il campo di lavoro deve essere impostato DC 2...10 V.
 La resistenza da 500 Ω converte il segnale in corrente 4 ... 20 mA in un segnale in tensione DC 2 ... 10 V

Funzioni

Check funzionale

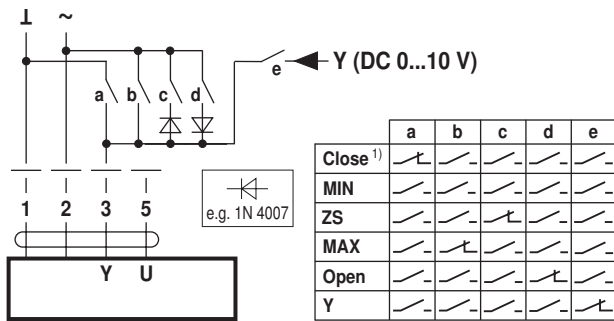


Procedura

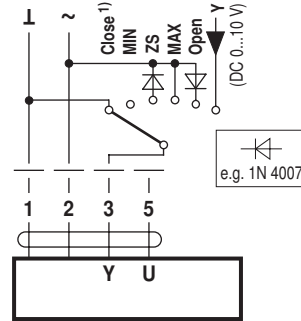
1. Collegare 24V ai terminali 1 e 2
2. Scollegare il terminale 3:
 - con senso di rotazione Y1: l'attuatore ruota verso sinistra
 - con senso di rotazione Y2: l'attuatore ruota verso destra
3. Terminali in corto circuito 2 e 3:
 - L'attuatore ruota nella direzione opposta

Funzioni per attuatori con parametri specifici (necessaria configurazione con PC-Tool)

Comandi tassativi e limiti con AC 24 V con contatti relay

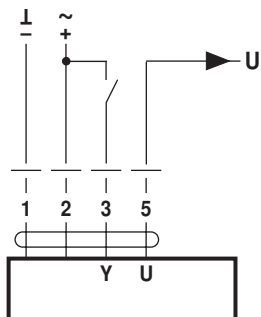


Comandi tassativi e limiti con AC 24 V con selettore rotativo

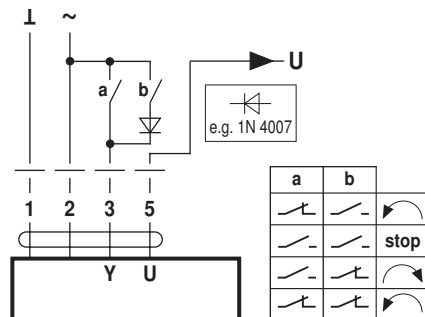


1) **Attenzione:** Questa funzione è garantita solo se il punto di inizio del campo di lavoro è di min. di 0.5 V.

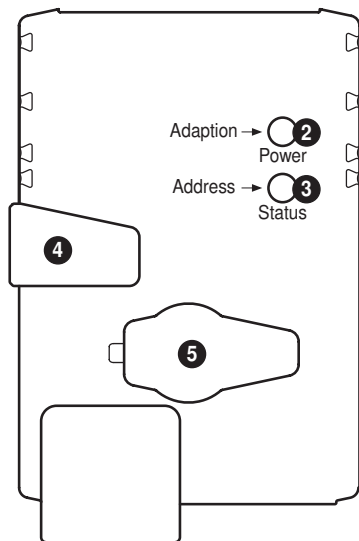
Comando on-off



Comando a 3 punti con AC 24 V



Comandi operativi e indicatori

**2 Pulsante e LED display verde**

Spento:	Nessuna alimentazione o malfunzionamento
Acceso:	In funzione
Pressione pulsante:	Adattamento dell'angolo di rotazione, seguito da modalità standard

3 Pulsante e LED display giallo

Spento:	Modalità standard
Lampeggio veloce:	Comunicazione MP attiva
Acceso:	Processo di adattamento o sincronizzazione attivo
Lampeggio intermittente:	Richiesta di indirizzamento dal MP master
Pressione pulsante:	Conferma dell'indirizzamento

4 Pulsante per sblocco ingranaggi

Pressione pulsante:	Sblocco ingranaggi, stop motore, possibile comando manuale
Rilascio pulsante:	Ingranaggi innestati, inizio sincronizzazione, seguita da modalità standard

5 Presa di servizio

Per il collegamento dei dispositivi di programmazione

Verificare la presenza di alimentazione

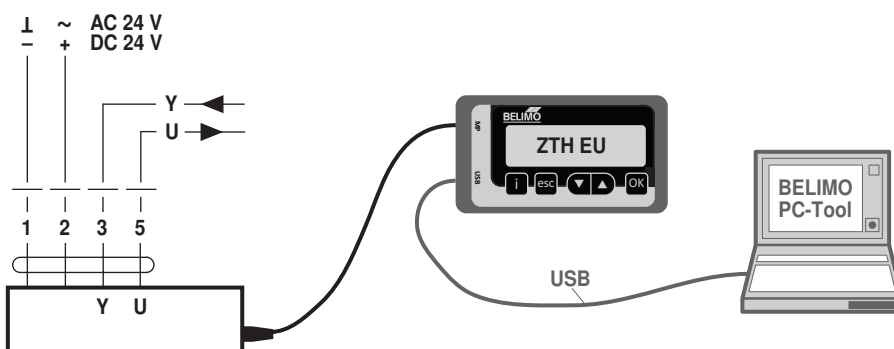
2 Spento e **3** Acceso: Possibile errore di allacciamento dell'alimentazione

Servizio

Connessione service Tools

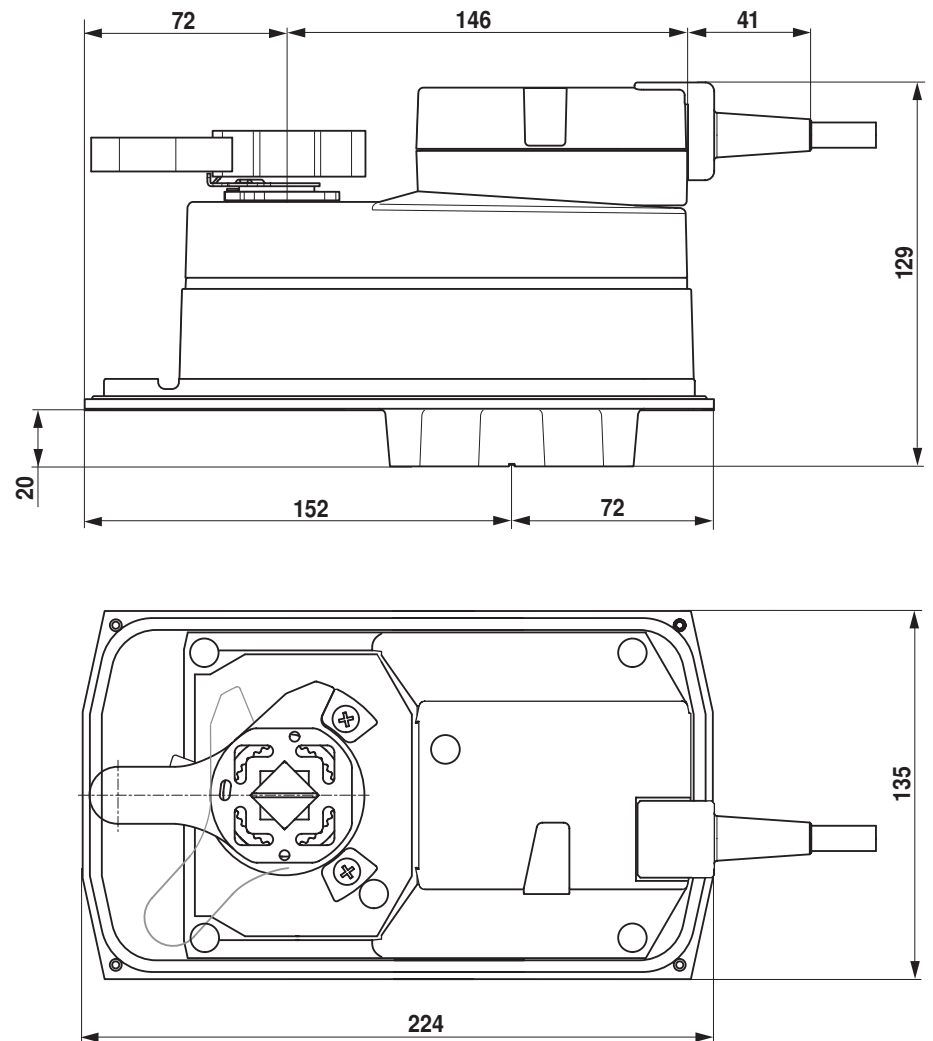
L'attuatore può essere parametrizzato con ZTH EU tramite la presa di servizio. Per una configurazione estesa può essere collegato e utilizzato il PC-Tool.

Collegamento ZTH EU / PC-Tool



Dimensioni [mm]

Schemi dimensionali



Ulteriore documentazione

- Panoramica MP Partners
- Collegamenti Tool
- Introduzione alla tecnologia MP-Bus
- La gamma completa di prodotti per le applicazioni idroniche
- Scheda tecnica per valvole a sfera
- Istruzioni d'installazione per attuatori e/o valvole a sfera
- Note generali per le specifiche di progetto