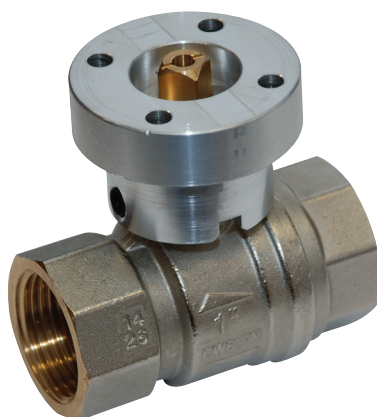


Valvola a sfera On/Off, 2-vie, Filettatura interna

- Per applicazioni idroniche potabili
- Certificato DVGW
- Certificato ACS
- Certificato WRAS
- Chiusura a tenuta


**Panoramica modelli**

Tipo	DN [ ]	Rp ["]	kvs [ m <sup>3</sup> /h]	PN [ ]
EXT-R215-B3-PW	15	1/2	28	10
EXT-R220-B3-PW	20	3/4	42	10
EXT-R225-B3-PW	25	1	70	10
EXT-R232-B4-PW	32	1 1/4	80	10
EXT-R240-B4-PW	40	1 1/2	125	10
EXT-R250-B5-PW	50	2	179	10

**Dati tecnici**

<b>Dati funzionali</b>	Fluido	Acqua potabile
	Certificato acqua potabile	Numero di registrazione DVGW: DW-6102CM0126 Numero di registrazione ACS: 20 ACC LY 082 Numero di registrazione WRAS: 1609315
	Temperatura del fluido [range]	5...65°C
	Note temperatura del fluido	Aumenti occasionali fino a 90°C sono permessi per un periodo massimo di 1 ora
	Pressione di chiusura $\Delta p_s$	1000 kPa
	Pressione differenziale $\Delta p_{max}$	1000 kPa
	Nota pressione differenziale	200 kPa per operazioni a bassa rumorosità
	Tasso di trafilamento	tasso di trafilamento A a tenuta (EN 12266-1)
	Angolo di rotazione	90°
	Collegamento tubi	Filetto interno conf. a ISO 7-1
	Posiz. installazione	da verticale a orizzontale (in relazione allo stelo)
	Nome edificio/progetto	Nessuna
	<b>Materiali</b>	Corpo [range]
Otturatore		Ottone cromato (CW617N)
Stelo		Nickel-plated brass (CW617N)
Guarnizione dello stelo		EPDM
Sede		PTFE

### Note di sicurezza



- La valvola a sfera deve essere azionata almeno una volta a settimana, in modo che la qualità dell'acqua potabile e la sua funzionalità non siano compromesse.
- La valvola è stata progettata per essere utilizzata in sistemi di acqua potabile stazionaria, impianti fissi di riscaldamento, ventilazione e condizionamento dell'aria, non è permesso l'utilizzo al di fuori dei campi applicativi previsti, specialmente su aeroplani o trasporti aerei di qualsiasi tipo.
- L'installazione può essere svolta solo da personale autorizzato. Devono essere rispettate tutte le normative legali o istituzionali applicabili.
- La valvola non contiene parti riparabili o sostituibili dall'utente.
- La valvola non può essere smaltita con i normali rifiuti domestici. Vanno rispettate tutte le normative locali sullo smaltimento.
- Nel determinare la caratteristica di portata degli elementi di regolazione, osservare tutte le direttive conosciute in materia.

### Caratteristiche del prodotto

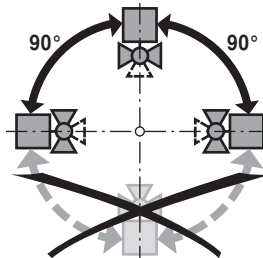
**Modo di funzionamento** La valvola a sfera on-off è azionata da un attuatore rotativo. L'attuatore è comandato da un segnale on-off. Apre la valvola a sfera in senso antiorario e la chiude in senso orario.

### Note di installazione



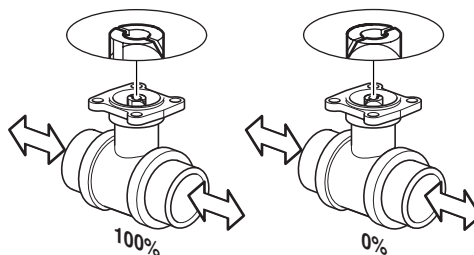
- Note**
- La valvola a sfera è un dispositivo di regolazione. Per soddisfare questa attività di controllo a lungo termine, il circuito deve essere tenuto privo di detriti particellari (ad es. sfere di saldatura durante il lavoro d'installazione).

**Posizioni di montaggio consigliate** La valvola a sfera può essere montata sia orizzontalmente che verticalmente. Non è ammissibile montare la valvola con lo stelo verso il basso.





**Manutenzione** Le valvole a sfera e gli attuatori rotativi non sono soggetti a manutenzione. Prima di effettuare qualsiasi manutenzione sul dispositivo finale di regolazione, è necessario isolare l'attuatore rotativo dall'alimentazione (staccando il cavo elettrico). Spegnerle le pompe nelle tubature interessate e chiudere i relativi corpi valvola (far raffreddare se necessario e ridurre la pressione nel sistema a quella atmosferica). Il sistema non può ritornare in servizio finché la valvola a sfera e l'attuatore rotativo non sono stati riassemblati secondo le istruzioni e finché le tubature non sono state riempite adeguatamente.

**Direzione del flusso** Assicurarsi che la sfera sia nella posizione corretta (segnata sul perno).



### Note di installazione

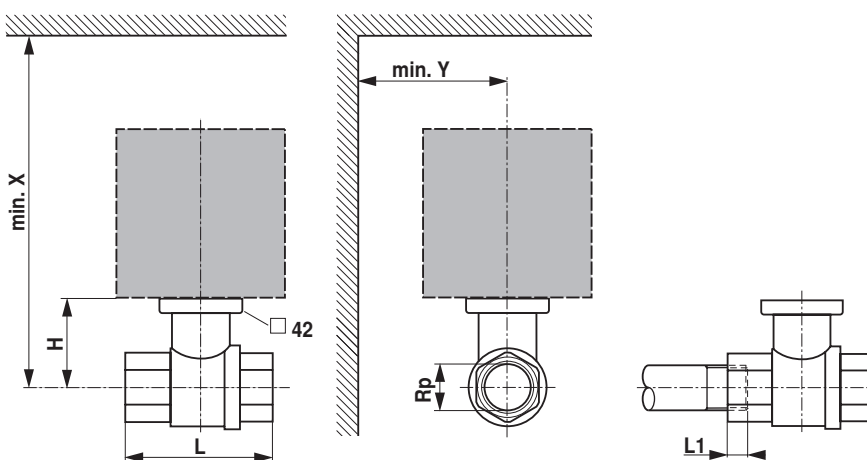
**Motorizzazione** EXT-R2..B..PW le valvole possono essere motorizzate con attuatori standard A) o attuatori con funzione di controllo di emergenza B).

	A) 	B) 
<b>EXT-R215-B3-PW</b>	NR..A	NRF..A
<b>EXT-R220-B3-PW</b>	NR..A	NRF..A
<b>EXT-R225-B3-PW</b>	NR..A	NRF..A
<b>EXT-R232-B4-PW</b>	SR..A	SRF..A
<b>EXT-R240-B4-PW</b>	SR..A	SRF..A
<b>EXT-R250-B5-PW</b>	GR...-5	GRK...-5

A) Attuatori standard  
B) Attuatori con funzione di sicurezza

### Dimensioni / Peso

#### Schemi dimensionali



L1: Profondità massima filettatura.

X/Y: Distanza minima rispetto al centro della valvola.

Le dimensioni dell'attuatore sono riportate nella relativa scheda tecnica

Tipo	DN [ ]	Rp ["]	L [ mm]	L1 [ mm]	H [ mm]	X [ mm]	Y [ mm]	Peso
<b>EXT-R215-B3-PW</b>	15	1/2	59	13	53	250	90	0.38 kg
<b>EXT-R220-B3-PW</b>	20	3/4	64	14	57	250	90	0.47 kg
<b>EXT-R225-B3-PW</b>	25	1	81	16	61	250	90	0.69 kg
<b>EXT-R232-B4-PW</b>	32	1 1/4	93	19	80	270	90	1.0 kg
<b>EXT-R240-B4-PW</b>	40	1 1/2	102	19	86	270	90	1.2 kg
<b>EXT-R250-B5-PW</b>	50	2	121	22	83	270	90	1.9 kg

### Ulteriore documentazione

- Schede tecniche per attuatori
- Istruzioni di installazione per attuatori e/o valvole a sfera