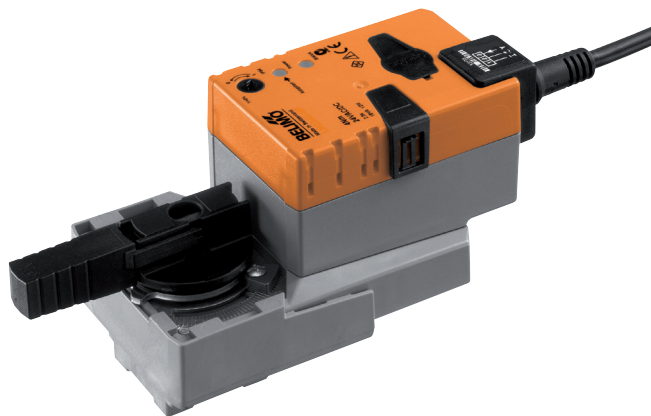


Attuatore rotativo modulante per valvole a sfera

- Coppia motore 4 Nm
- Alimentazione AC/DC 24 V
- Comando modulante 2...10 V
- Feedback posizione 2...10 V
- Tempo di azionamento motore 9 s


Dati tecnici

Dati elettrici	Alimentazione	AC/DC 24 V
	Frequenza alimentazione	50/60 Hz
	Range alimentazione	AC 19.2...28.8 V / DC 19.2...28.8 V
	Assorbimento in funzione	13 W
	Assorbimento in mantenimento	2 W
	Assorbimento per dimensionamento	23 VA
	Nota su corrente di spunto per dimensionamento	I _{max} 20 A @ 5 ms
	Collegamento alimentazione / comando	Cavo 1 m, 4 x 0.75 mm ²
	Funzionamento in parallelo	Sì (considerare gli assorbimenti elettrici!)
	Dati funzionali	Coppia motore
Campo di lavoro Y		2...10 V
Impedenza ingresso		100 kΩ
Feedback di posizione U		2...10 V
Nota feedback di posizione U		Max. 0.5 mA
Accuratezza posizionamento		±5%
Azionamento manuale		con pulsante, fisso o temporaneo
Tempo di azionamento motore		9 s / 90°
Campo impostazione adattamento		manuale (automatica alla prima alimentazione)
Livello di rumorosità motore		45 dB(A)
Indicazione della posizione	Meccanica, con indicatore	
Sicurezza	Classe di protezione IEC/EN	III Bassissima tensione di sicurezza (SELV)
	Classe di protezione UL	Alimentazione UL Classe 2
	Grado di protezione IEC/EN	IP54
	Grado di protezione NEMA/UL	NEMA 2
	Scocca	Rivestimento UL tipo 2
	EMC	CE conforme a 2014/30/EC
	Certificazione IEC/EN	IEC/EN 60730-1 e IEC/EN 60730-2-14
	Certificazione UL	CULus conforme a UL60730-1A e UL60730-2-14 e CAN/CSA E60730-1:02
	Note certificazione UL	The UL marking on the actuator depends on the production site, the device is UL-compliant in any case
	Modalità di funzionamento	Tipo 1
	Tensione nominale impulso, Alimentazione / Comando	0.8 kV
	Controllo grado inquinamento	3
	Temperatura ambiente	-30...40 °C
	Nota temperatura ambiente	Attenzione: utilizzo con temperatura +40...+50 °C è possibile solo con determinate condizioni Si consiglia di contattare il fornitore.
	Temperatura di stoccaggio	-40...80 °C
	Umidità ambiente	Max. 95% r.H., non condensante
	Nome edificio/progetto	Nessuna
Peso	Peso	0.92 kg

Note di sicurezza



- Il dispositivo è stato progettato per essere utilizzato in impianti fissi di riscaldamento, ventilazione e condizionamento dell'aria, non è permesso l'utilizzo al di fuori dei campi applicativi previsti, specialmente su aeroplani o trasporti aerei di qualsiasi tipo.
- Applicazione all'esterno: possibile solo nel caso in cui non sia a contatto diretto con acqua (mare), neve, ghiaccio, insolazione o gas aggressivi che interferiscono direttamente con l'attuatore e che venga assicurato che le condizioni ambientali restino in qualsiasi momento entro i limiti riportati nella scheda tecnica.
- L'installazione può essere svolta solo da personale autorizzato. Devono essere rispettate tutte le normative legali o istituzionali applicabili.
- Il contatto per il cambio del senso di rotazione deve essere modificato solo da personale autorizzato. Il senso di rotazione non deve essere invertito in circuiti di protezione antigelo.
- Il dispositivo può essere aperto solo presso la sede di produzione. Non contiene parti riparabili o sostituibili dall'utente.
- I cavi non devono essere rimossi dalla periferica.
- Auto-adattamento è necessario quando viene effettuato il commissioning e dopo ogni modifica dell'angolo di rotazione (premere una volta pulsante adaption).
- Il dispositivo contiene componenti elettrici ed elettronici e non può essere smaltito con i normali rifiuti domestici. Vanno rispettate tutte le normative locali sullo smaltimento.

Caratteristiche del prodotto

Modo di funzionamento	L'attuatore è controllato da un segnale di comando modulante standard DC 0...10 V e si muove fino alla posizione richiesta da segnale stesso. Il segnale U viene utilizzato per indicare elettricamente la posizione dell'attuatore da 0 a 100% o come segnale di comando per altri attuatori collegati in cascata.
Montaggio semplice e diretto	Montaggio diretto sulla valvola a sfera tramite una vite soltanto. Il dispositivo di assemblaggio è integrato nell'indicatore di posizione. L'orientamento del montaggio in relazione alla valvola può essere selezionato in step di 90°.
Azionamento manuale	Operazioni manuali possibile mediante pulsante di sblocco (il treno di ingranaggi resta disinserito fino a quando il pulsante rimane premuto o bloccato in posizione).
Angolo di rotazione regolabile	Angolo di rotazione regolabile tramite battute meccaniche.
Alta affidabilità funzionale	L'attuatore è protetto da sovraccarico, non necessita di fine corsa elettrici e si ferma automaticamente al raggiungimento delle battute meccaniche.
Posizione base	Quando viene alimentato per la prima volta, per es. al commissioning, l'attuatore esegue l'adattamento ovvero adegua il campo di lavoro e quello di feedback alla corsa meccanica definita dai fine corsa. Il rilevamento dei finecorsa meccanici permette un approccio dolce per la posizione finale e protegge i meccanismi degli attuatori ammortizzando l'arresto. L'attuatore si muove nella posizione definita dal segnale di comando. Settaggio di fabbrica: Y2 (rotazione antioraria)
Adattamento e sincronizzazione	Un adattamento può essere attivato anche manualmente premendo il pulsante «Adaption». Entrambi i finecorsa meccanici vengono rilevati durante l'adattamento (intera escursione lineare). Da default se viene premuto il pulsante di sblocco degli ingranaggi si attiva il processo di sincronizzazione automatica. La sincronizzazione avviene al raggiungimento della posizione base (0%). L'attuatore si muove nella posizione definita dal segnale di comando.

Accessori

Accessori elettrici	Descrizione	Tipo
	Contatti ausiliari 1 x SPDT aggiuntivo	S1A
	Contatti ausiliari 2 x SPDT aggiuntivo	S2A
	Feedback potenziometrici 140 Ω aggiuntivo	P140A
	Feedback potenziometrici 200 Ω aggiuntivo	P200A
	Feedback potenziometrici 500 Ω aggiuntivo	P500A
	Feedback potenziometrici 1 kΩ aggiuntivo	P1000A
	Feedback potenziometrici 2.8 kΩ aggiuntivo	P2800A
	Feedback potenziometrici 5 kΩ aggiuntivo	P5000A
	Feedback potenziometrici 10 kΩ aggiuntivo	P10000A

Installazione elettrica

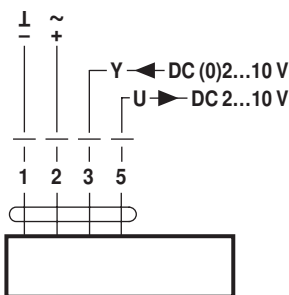


Note

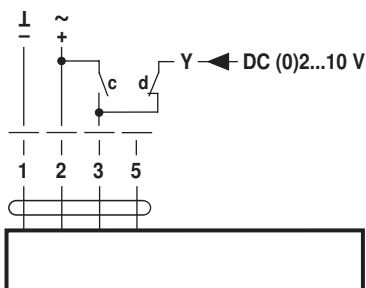
- Allacciamento da trasformatore di sicurezza.
- È possibile il collegamento in parallelo di più attuatori. Osservare i dati prestazionali per l'alimentazione.
- La direzione dell'interruttore del senso di rotazione è coperta. Settaggio di fabbrica: Direzione di rotazione Y2.

Schemi elettrici

AC/DC 24 V, modulante



Controllo manuale (circuito protezione antigelo)



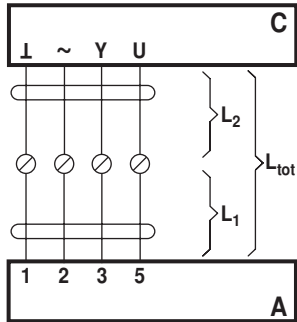
c	d	⊗ ⊗
⌊	⌊	A - AB = 100%
⌊	⌊	A - AB = 0%
⌊	⌊	DC (0)2...10 V

Colore dei fili:

- 1 = nero
- 2 = rosso
- 3 = bianco
- 5 = arancione

Installazione elettrica

Lunghezza dei cavi di segnale



L ₂ l / ~	L _{tot} = L ₁ + L ₂	
	AC	DC
0.75 mm ²	≤30 m	≤5 m
1.00 mm ²	≤40 m	≤8 m
1.50 mm ²	≤70 m	≤12 m
2.50 mm ²	≤100 m	≤20 m

A = Attuatore

C = Unità di comando (unità di controllo)

L1 = Cavo di collegamento dell'attuatore

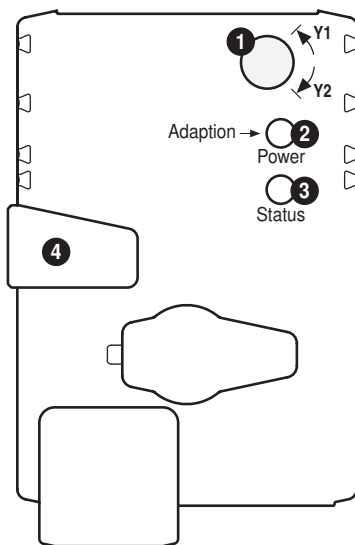
L2 = Cavo del cliente

Ltot = Massima lunghezza del cavo di segnale

Nota:

Quando più attuatori vengono collegati in parallelo, la lunghezza massima del cavo di segnale deve essere diviso per il numero di attuatori.

Comandi operativi e indicatori



1 Selettore senso di rotazione

Commutando: Cambia il senso di direzione della corsa

2 Pulsante e LED display verde

Spento: Nessuna alimentazione o malfunzionamento

Acceso: In funzione

Pressione pulsante: Adattamento dell'angolo di rotazione, seguito da modalità standard

3 Pulsante e LED display giallo

Spento: Modalità standard

Acceso: Processo di adattamento o sincronizzazione attivo

Pressione pulsante: Nessuna funzione

4 Pulsante per sblocco ingranaggi

Pressione pulsante: Sblocco ingranaggi, stop motore, possibile comando manuale

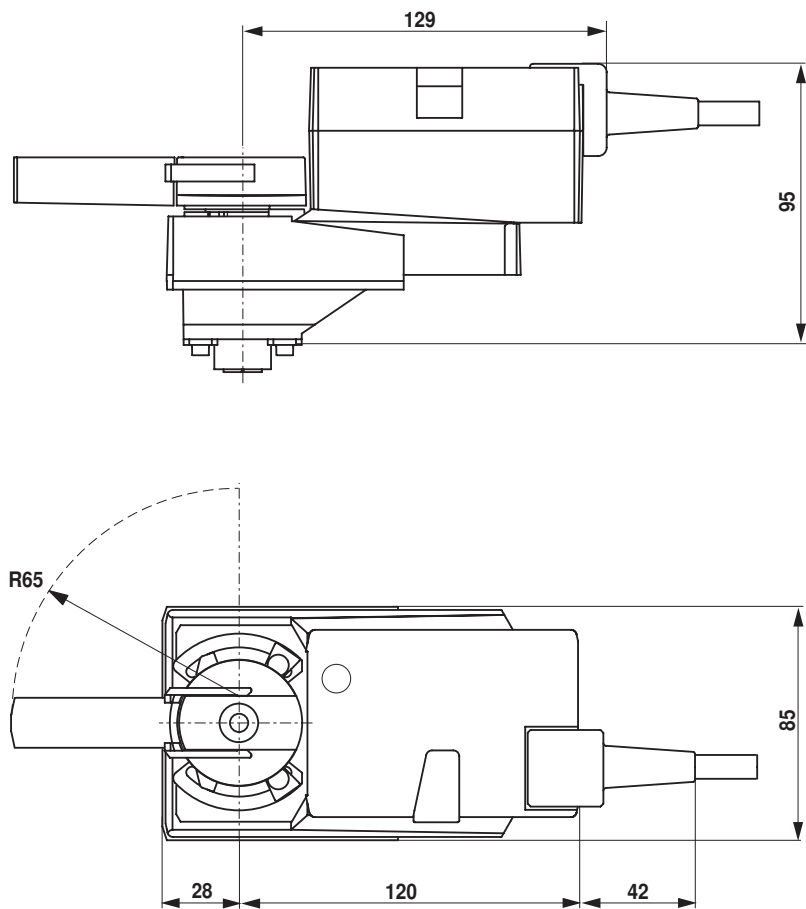
Rilascio pulsante: Ingranaggi innestati, inizio sincronizzazione, seguita da modalità standard

Verificare la presenza di alimentazione

2 Spento e 3 Acceso: Possibile errore di allacciamento dell'alimentazione

Dimensioni [mm]

Schemi dimensionali



Ulteriore documentazione

- La gamma completa di prodotti per le applicazioni idroniche
- Scheda tecnica per valvole a sfera
- Istruzioni d'installazione per attuatori e/o valvole a sfera
- Note generali per le specifiche di progetto