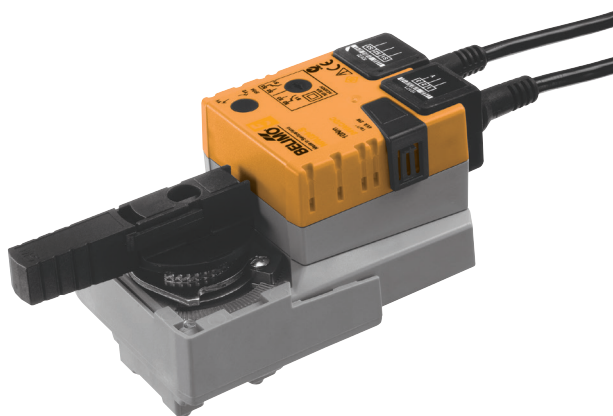


**Attuatore rotativo per valvole a sfera**

- Coppia motore 10 Nm
- Alimentazione AC 230 V
- Comando On/Off, 3-punti
- • con contatto ausiliario integrato


**Dati tecnici**

<b>Dati elettrici</b>	Alimentazione	AC 230 V	
	Frequenza alimentazione	50/60 Hz	
	Range alimentazione	AC 85...265 V	
	Assorbimento in funzione	3 W	
	Assorbimento in mantenimento	0.6 W	
	Assorbimento per dimensionamento	7 VA	
	Contatti ausiliari	1 x SPDT, 0...100%	
	Capacità di commutazione contatti ausiliari	1 mA...3 A (0.5 A induttivo), AC 250 V	
	Collegamento alimentazione / comando	Cavo 1 m, 3 x 0.75 mm <sup>2</sup>	
	Collegamento contatti ausiliari	Cavo 1 m, 3 x 0.75 mm <sup>2</sup>	
	Funzionamento in parallelo	Sì (considerare gli assorbimenti elettrici!)	
	<b>Dati funzionali</b>	Coppia motore	10 Nm
		Azionamento manuale	con pulsante, fisso o temporaneo
Tempo di azionamento motore		90 s / 90°	
Livello di rumorosità motore		35 dB(A)	
Indicazione della posizione		Meccanica, con indicatore	
<b>Sicurezza</b>	Classe di protezione IEC/EN	II Isolamento rinforzato	
	Classe di protezione UL	II Isolamento rinforzato	
	Classe di protezione contatto ausiliario IEC/EN	II Isolamento rinforzato	
	Grado di protezione IEC/EN	IP54	
	Grado di protezione NEMA/UL	NEMA 2	
	Scocca	Rivestimento UL tipo 2	
	EMC	CE conforme a 2014/30/EC	
	Direttiva bassa tensione	CE conforme a 2014/35/EC	
	Certificazione IEC/EN	IEC/EN 60730-1 e IEC/EN 60730-2-14	
	Certificazione UL	CULus conforme a UL60730-1A e UL60730-2-14 e CAN/CSA E60730-1:02	
	Certification UL note	The UL marking on the actuator depends on the production site, the device is UL-compliant in any case	
	Modalità di funzionamento	Tipo 1	
	Tensione nominale impulso, Alimentazione / Comando	2.5 kV	
	Tensione impulso nominale, Contatto ausiliario	2.5 kV	
	Controllo grado inquinamento	3	
	Temperatura ambiente	-30...50 °C	
	Temperatura di stoccaggio	-40...80 °C	
	Umidità ambiente	Max. 95% r.H., non condensante	
	Nome edificio/progetto	Nessuna	
<b>Peso</b>	Peso	0.89 kg	

## Note di sicurezza

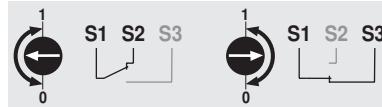


- Il dispositivo è stato progettato per essere utilizzato in impianti fissi di riscaldamento, ventilazione e condizionamento dell'aria, non è permesso l'utilizzo al di fuori dei campi applicativi previsti, specialmente su aeroplani o trasporti aerei di qualsiasi tipo.
- Applicazione all'esterno: possibile solo nel caso in cui non sia a contatto diretto con acqua (mare), neve, ghiaccio, insolazione o gas aggressivi che interferiscono direttamente con l'attuatore e che venga assicurato che le condizioni ambientali restino in qualsiasi momento entro i limiti riportati nella scheda tecnica.
- Attenzione: tensione di alimentazione!
- L'installazione può essere svolta solo da personale autorizzato. Devono essere rispettate tutte le normative legali o istituzionali applicabili.
- Il contatto per il cambio del senso di rotazione deve essere modificato solo da personale autorizzato. Il senso di rotazione non deve essere invertito in circuiti di protezione antigelo.
- Il dispositivo può essere aperto solo presso la sede di produzione. Non contiene parti riparabili o sostituibili dall'utente.
- I cavi non devono essere rimossi dalla periferica.
- Il dispositivo contiene componenti elettrici ed elettronici e non può essere smaltito con i normali rifiuti domestici. Vanno rispettate tutte le normative locali sullo smaltimento.

## Caratteristiche del prodotto

<b>Montaggio semplice e diretto</b>	Montaggio diretto sulla valvola a sfera tramite una vite soltanto. Il dispositivo di assemblaggio è integrato nell'indicatore di posizione. L'orientamento del montaggio in relazione alla valvola può essere selezionato in step di 90°.
<b>Azionamento manuale</b>	Operazioni manuali possibile mediante pulsante di sblocco (il treno di ingranaggi resta disinserito fino a quando il pulsante rimane premuto o bloccato in posizione).
<b>Angolo di rotazione regolabile</b>	Angolo di rotazione regolabile tramite battute meccaniche.
<b>Alta affidabilità funzionale</b>	L'attuatore è protetto da sovraccarico, non necessita di fine corsa elettrici e si ferma automaticamente al raggiungimento delle battute meccaniche.
<b>Segnalazione flessibile</b>	Con contatto ausiliario regolabile (0...100%)

Contatti ausiliari



## Accessori

	Descrizione	Tipo
<b>Accessori elettrici</b>	Contatti ausiliari 1 x SPDT aggiuntivo	S1A
	Contatti ausiliari 2 x SPDT aggiuntivo	S2A
	Feedback potenziometrici 140 Ω aggiuntivo	P140A
	Feedback potenziometrici 200 Ω aggiuntivo	P200A
	Feedback potenziometrici 500 Ω aggiuntivo	P500A
	Feedback potenziometrici 1 kΩ aggiuntivo	P1000A
	Feedback potenziometrici 2.8 kΩ aggiuntivo	P2800A
	Feedback potenziometrici 5 kΩ aggiuntivo	P5000A
	Feedback potenziometrici 10 kΩ aggiuntivo	P10000A

## Installazione elettrica

## Installazione elettrica

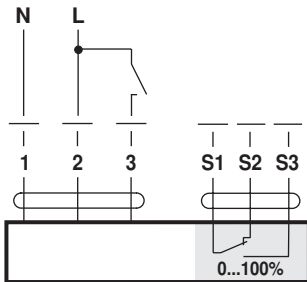


### Note

- Attenzione: tensione di alimentazione!
- È possibile il collegamento in parallelo di più attuatori. Osservare i dati prestazionali per l'alimentazione.
- La direzione dell'interruttore del senso di rotazione è coperta. Settaggio di fabbrica: Direzione di rotazione Y2.

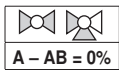
## Schemi elettrici

AC 230 V, on-off

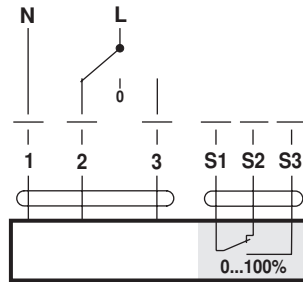


### Colore dei fili:

- 1 = blu
- 2 = marrone
- 3 = bianco
- S1 = viola
- S2 = rosso
- S3 = bianco



AC 230 V, 3-punti



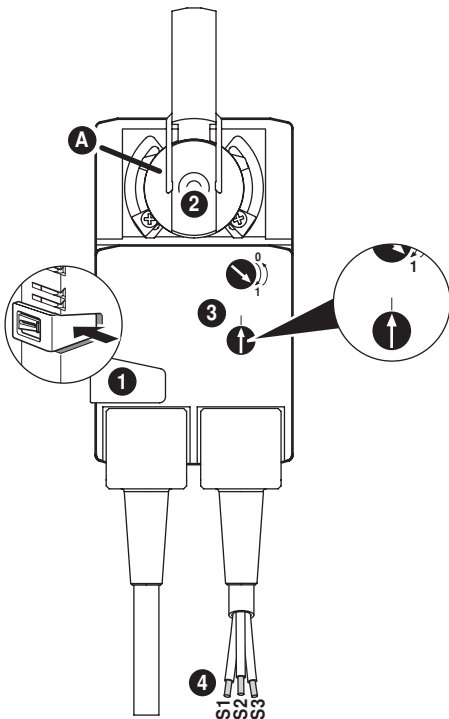
### Colore dei fili:

- 1 = blu
- 2 = marrone
- 3 = bianco
- S1 = viola
- S2 = rosso
- S3 = bianco



## Comandi operativi e indicatori

### Auxiliary switch settings



**Note:** Perform settings on the actuator only in deenergised state.

#### 1 Gear disengagement

Holding button pressed down: Gear is disengaged.  
Manual override is possible.

#### 2 Form fit adapter

Turn until edge line **A** displays the desired switching position of the actuator and release button **1**.

#### 3 Auxiliary switch

Turn rotary knob until the arrow points to the vertical line.

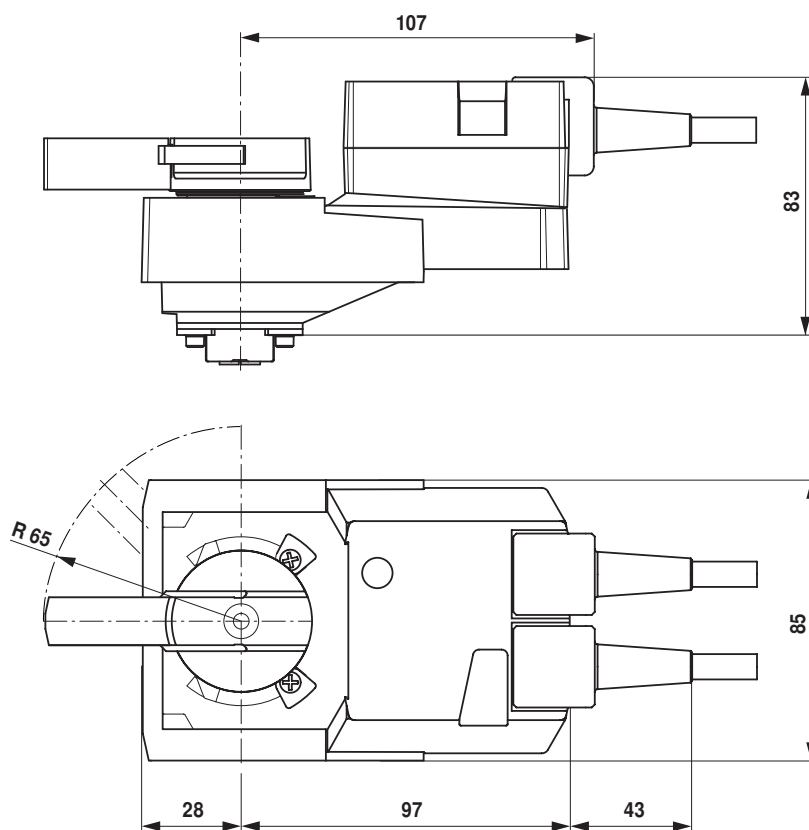
#### 4 Cable

Connect continuity tester to S1 + S2 or to S1 + S3.

If the auxiliary switch should switch in the opposite direction, rotate the auxiliary switch by 180°.

## Dimensioni [mm]

## Schemi dimensionali



## Ulteriore documentazione

- La gamma completa di prodotti per le applicazioni idroniche
- Scheda tecnica per valvole a sfera
- Istruzioni d'installazione per attuatori e/o valvole a sfera
- Note generali per le specifiche di progetto