

Attuatore rotativo modulante con funzione di sicurezza per valvole a sfera

- Coppia motore 10 Nm
- Alimentazione AC/DC 24 V
- Comando modulante 2...10 V
- Feedback posizione 2...10 V
- Disalimentato aperto (NA)


**Dati tecnici**

<b>Dati elettrici</b>	Alimentazione	AC/DC 24 V
	Frequenza alimentazione	50/60 Hz
	Range alimentazione	AC 19.2...28.8 V / DC 21.6...28.8 V
	Assorbimento in funzione	3.5 W
	Assorbimento in mantenimento	2.5 W
	Assorbimento per dimensionamento	6 VA
	Collegamento alimentazione / comando	Cavo 1 m, 4 x 0.75 mm <sup>2</sup>
	Funzionamento in parallelo	Sì (considerare gli assorbimenti elettrici!)
<b>Dati funzionali</b>	Coppia motore	10 Nm
	Coppia funzione di emergenza	10 Nm
	Campo di lavoro Y	2...10 V
	Impedenza ingresso	100 kΩ
	Feedback di posizione U	2...10 V
	Nota feedback di posizione U	Max. 0.5 mA
	Accuratezza posizionamento	±5%
	Direzione di azionamento del motore	Y = 0 (0 V = A – AB = 0%)
	Direzione di azionamento funzione di emergenza	In assenza di tensione NO, valvola aperta (A – AB = 100%)
	Azionamento manuale	tramite leva manuale, bloccabile con selettore
	Tempo di azionamento motore	90 s / 90°
	Tempo di azionamento funzione di emergenza	<20 s / 90°
	Nota tempo di azionamento funzione di emergenza	@ -20...50°C / <60 s @ -30°C
	Livello di rumorosità motore	45 dB(A)
	Indicazione della posizione	Meccanica
Vita di servizio	Min. 60'000 posizioni di emergenza	
<b>Sicurezza</b>	Classe di protezione IEC/EN	III Bassissima tensione di sicurezza (SELV)
	Classe di protezione UL	Alimentazione UL Classe 2
	Grado di protezione IEC/EN	IP54
	Grado di protezione NEMA/UL	NEMA 2
	Scocca	Rivestimento UL tipo 2
	EMC	CE conforme a 2014/30/EC
	Certificazione IEC/EN	IEC/EN 60730-1 e IEC/EN 60730-2-14
	Certificazione UL	CULus conforme a UL60730-1A e UL 60730-2-14 e CAN/CSA E60730-1:02
	Note certificazione UL	La marcatura UL sull'attuatore dipende dal sito di produzione, il dispositivo è comunque conforme alle norme UL
	Modalità di funzionamento	Tipo 1.AA
	Tensione nominale impulso, Alimentazione / Comando	0.8 kV
	Controllo grado inquinamento	3
	Temperatura ambiente	-30...50°C
	Temperatura di stoccaggio	-40...80°C
	Umidità ambiente	Max. 95% r.H., non condensante
Nome edificio/progetto	Nessuna	
<b>Peso</b>	Peso	2.0 kg

### Note di sicurezza



- Il dispositivo è stato progettato per essere utilizzato in impianti fissi di riscaldamento, ventilazione e condizionamento dell'aria, non è permesso l'utilizzo al di fuori dei campi applicativi previsti, specialmente su aeroplani o trasporti aerei di qualsiasi tipo.
- Applicazione all'esterno: possibile solo nel caso in cui non sia a contatto diretto con acqua (mare), neve, ghiaccio, insolazione o gas aggressivi che interferiscono direttamente con l'attuatore e che venga assicurato che le condizioni ambientali restino in qualsiasi momento entro i limiti riportati nella scheda tecnica.
- L'installazione può essere svolta solo da personale autorizzato. Devono essere rispettate tutte le normative legali o istituzionali applicabili.
- Il dispositivo può essere aperto solo presso la sede di produzione. Non contiene parti riparabili o sostituibili dall'utente.
- I cavi non devono essere rimossi dalla periferica.
- Il dispositivo contiene componenti elettrici ed elettronici e non può essere smaltito con i normali rifiuti domestici. Vanno rispettate tutte le normative locali sullo smaltimento.

### Caratteristiche del prodotto

<b>Modo di funzionamento</b>	L'attuatore è comandato tramite un segnale modulante standard 0...10 V. L'attuatore muove la valvola nella sua normale posizione di lavoro, caricando contemporaneamente la molla di ritorno. La valvola torna in posizione di sicurezza con la forza della molla quando viene interrotta l'alimentazione.
<b>Montaggio semplice e diretto</b>	Montaggio diretto sulla valvola a sfera tramite una vite soltanto. L'orientamento del montaggio in relazione alla valvola può essere selezionato in step di 90°.
<b>Azionamento manuale</b>	Utilizzando la manovella a corredo la serranda può essere azionata manualmente e bloccata in qualsiasi posizione desiderata con il selettore predisposto. Lo sblocco può avvenire manualmente o automaticamente alimentandolo.
<b>Angolo di rotazione regolabile</b>	Angolo di rotazione regolabile tramite battute meccaniche.
<b>Alta affidabilità funzionale</b>	L'attuatore è protetto da sovraccarico, non necessita di fine corsa elettrici e si ferma automaticamente al raggiungimento delle battute meccaniche.

### Installazione elettrica

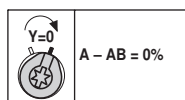
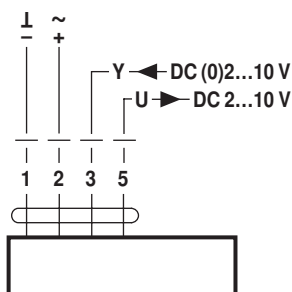


#### Note

- Allacciamento da trasformatore di sicurezza.
- È possibile il collegamento in parallelo di più attuatori. Osservare i dati prestazionali per l'alimentazione.

### Schemi elettrici

AC/DC 24 V, modulante

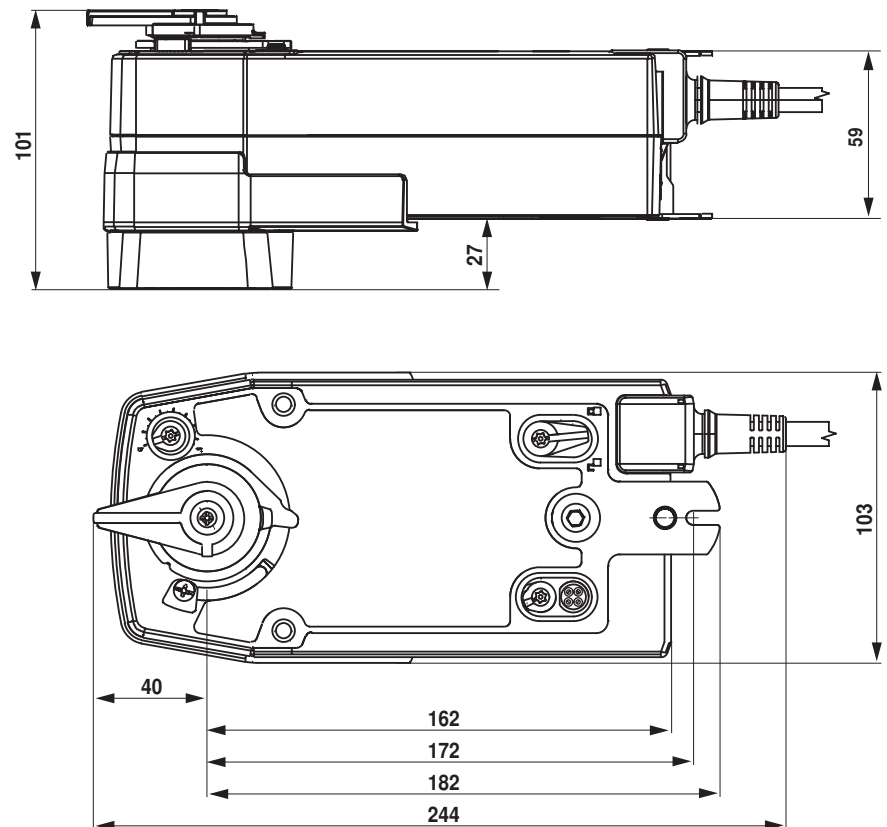


#### Colore dei fili:

- 1 = nero
- 2 = rosso
- 3 = bianco
- 5 = arancione

## Dimensioni [mm]

## Schemi dimensionali



## Ulteriore documentazione

- La gamma completa di prodotti per le applicazioni idroniche
- Scheda tecnica per valvole a sfera
- Istruzioni di installazione per attuatori e/o valvole a sfera
- Note generali per le specifiche di progetto