

Posizionatori adatti all'uso con attuatori per serrande modulanti LM..A-SR, NM..A-SR, SM..A-SR e GM..A-SR

- Per montaggio fronte quadro


**Dati tecnici**

<b>Dati elettrici</b>	Alimentazione	AC/DC 24 V
	Frequenza alimentazione	50/60 Hz
	Range alimentazione	AC 19.2...28.8 V / DC 19.2...28.8 V
	Assorbimento in funzione	0.3 W
	Assorbimento per dimensionamento	1 VA
	Nota potenza in uscita	per max. 10 attuatori
	Collegamento alimentazione / comando	Terminali 1.5 mm <sup>2</sup>
<b>Dati funzionali</b>	Nota campo di lavoro comando Y	Campo di lavoro selezionabile 0...10 V o 2...10 V
	Scala	0...100% (l'angolo di rotazione può essere limitato meccanicamente con la manopola rotativa)
<b>Sicurezza</b>	Classe di protezione IEC/EN	III Bassissima tensione di sicurezza (SELV)
	Grado di protezione IEC/EN	IP40
	EMC	CE conforme a 2014/30/EC
	Modalità di funzionamento	Tipo 1
	Temperatura ambiente	-20...50 °C
	Temperatura di stoccaggio	-40...80 °C
	Umidità ambiente	Max. 95% r.H., non condensante
Nome edificio/progetto	Nessuna	
<b>Peso</b>	Peso	0.70 kg

**Note di sicurezza**

- Il dispositivo non deve essere utilizzato al di fuori dei previsti campi applicativi, specialmente su aeroplani o trasporti aerei di ogni tipo.
- L'installazione può essere svolta solo da personale autorizzato. Devono essere rispettate tutte le normative legali o istituzionali applicabili.
- Il dispositivo può essere aperto solo presso la sede di produzione. Non contiene parti riparabili o sostituibili dall'utente.
- Il dispositivo contiene componenti elettrici ed elettronici e non può essere smaltito con i normali rifiuti domestici. Vanno rispettate tutte le normative locali sullo smaltimento.

**Caratteristiche del prodotto**

**Applicazione** Il posizionatore viene utilizzato per il controllo (remoto) degli attuatori per serrande modulanti o come posizionatore minimo (limitazione inferiore dei segnali di uscita dai regolatori modulanti). Il range di regolazione è compreso tra 0...100% dell'angolo di rotazione dell'attuatore collegato.

**Range di impostazione ampio** Il posizionatore viene fornito con tensione operativa tramite terminali 1 e 2. Proporzionale. In base alla posizione della manopola rotativa, viene generato un segnale di posizionamento Y, cioè DC 2...0 V o DC 0...10 V o un cambio di posizione si verifica sull'attuatore nel range compreso tra 0...100% (min e max). L'angolo di rotazione della manopola di regolazione può essere soggetta a limitazione meccanica.

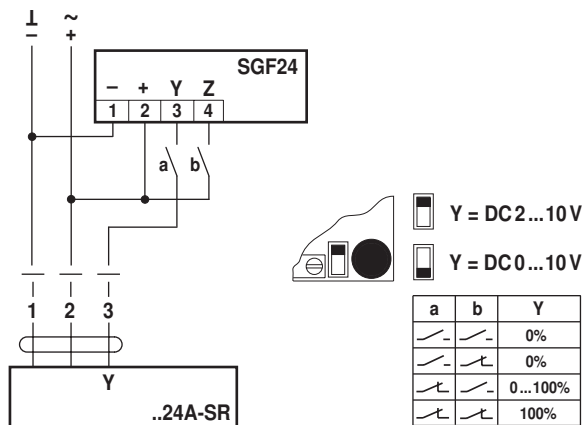
**Changeover semplice** La commutazione da DC 2...10 V a DC 0...10 V viene realizzata mediante uno switch sulla scheda circuito stampato.

**Installazione elettrica**

**Note** • Allacciamento da trasformatore di sicurezza.

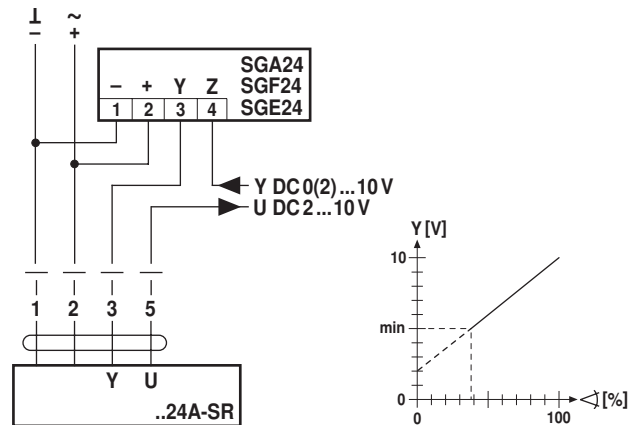
**Schemi elettrici**

AC/DC 24 V

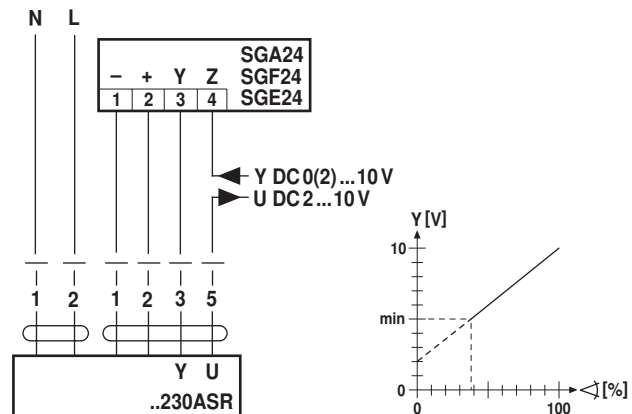
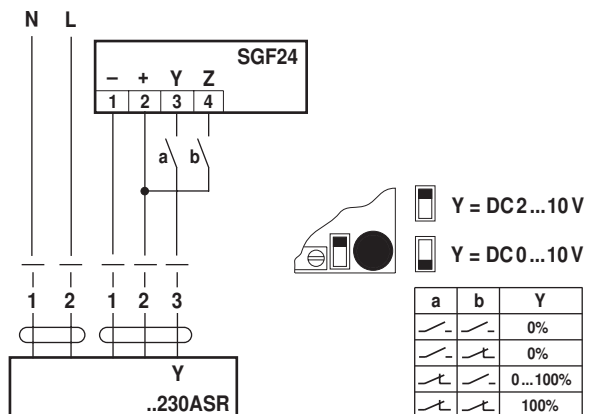


a reti o gateways MP-Bus®, UK24MOD, UK24BAC

AC/DC 24 V, limite minimo



AC 230 V, limite minimo



## Dimensioni [mm]

## Schemi dimensionali

