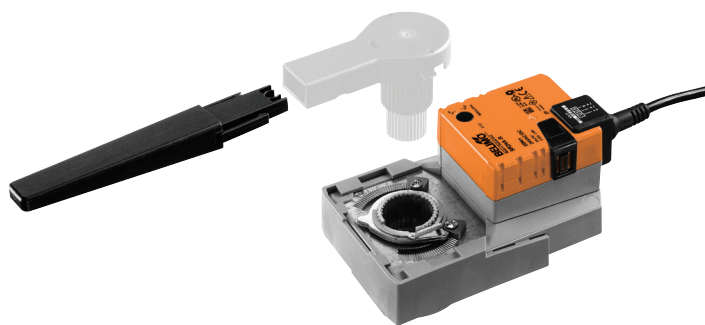


Attuatore rotativo Retrofit per valvole rotative e valvole a farfalla

- Coppia motore 20 Nm
- Alimentazione AC/DC 24 V
- Comando On/Off, 3-punti



**Dati tecnici**

<b>Dati elettrici</b>	Alimentazione	AC/DC 24 V
	Frequenza alimentazione	50/60 Hz
	Range alimentazione	AC 19.2...28.8 V / DC 19.2...28.8 V
	Assorbimento in funzione	2.5 W
	Assorbimento in mantenimento	0.2 W
	Assorbimento per dimensionamento	5.5 VA
	Collegamento alimentazione / comando	Cavo 1 m, 3 x 0.75 mm <sup>2</sup>
	Funzionamento in parallelo	Sì (considerare gli assorbimenti elettrici!)
<b>Dati funzionali</b>	Coppia motore	20 Nm
	Azionamento manuale	con pulsante, fisso o temporaneo
	Tempo di azionamento motore	90 s / 90°
	Livello di rumorosità motore	45 dB(A)
	Indicazione della posizione	Meccanica, integrata, due sezioni
<b>Sicurezza</b>	Classe di protezione IEC/EN	III Bassissima tensione di sicurezza (SELV)
	Classe di protezione UL	Alimentazione UL Classe 2
	Grado di protezione IEC/EN	IP54
	Grado di protezione NEMA/UL	NEMA 2
	Scocca	Rivestimento UL tipo 2
	EMC	CE conforme a 2014/30/EC
	Certificazione IEC/EN	IEC/EN 60730-1 e IEC/EN 60730-2-14
	Certificazione UL	CULus conforme a UL60730-1A e UL60730-2-14 e CAN/CSA E60730-1:02
	Certification UL note	The UL marking on the actuator depends on the production site, the device is UL-compliant in any case
	Modalità di funzionamento	Tipo 1
	Tensione nominale impulso, Alimentazione / Comando	0.8 kV
	Controllo grado inquinamento	3
	Temperatura ambiente	0...50°C
Temperatura di stoccaggio	-40...80°C	
Umidità ambiente	Max. 95% r.H., non condensante	
Nome edificio/progetto	Nessuna	
<b>Dati meccanici</b>	Flangia di collegamento	F03/F04/F05
<b>Peso</b>	Peso	0.91 kg

### Note di sicurezza

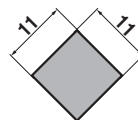


- Il dispositivo è stato progettato per essere utilizzato in impianti fissi di riscaldamento, ventilazione e condizionamento dell'aria, non è permesso l'utilizzo al di fuori dei campi applicativi previsti, specialmente su aeroplani o trasporti aerei di qualsiasi tipo.
- Applicazione all'esterno: possibile solo nel caso in cui non sia a contatto diretto con acqua (mare), neve, ghiaccio, insolazione o gas aggressivi che interferiscono direttamente con l'attuatore e che venga assicurato che le condizioni ambientali restino in qualsiasi momento entro i limiti riportati nella scheda tecnica.
- L'installazione può essere svolta solo da personale autorizzato. Devono essere rispettate tutte le normative legali o istituzionali applicabili.
- Il contatto per il cambio del senso di rotazione deve essere modificato solo da personale autorizzato. Il senso di rotazione non deve essere invertito in circuiti di protezione antigelo.
- La temperatura superficiale tra l'attuatore e la valvola non può superare i 50°C.
- Il dispositivo può essere aperto solo presso la sede di produzione. Non contiene parti riparabili o sostituibili dall'utente.
- I cavi non devono essere rimossi dalla periferica.
- Il dispositivo contiene componenti elettrici ed elettronici e non può essere smaltito con i normali rifiuti domestici. Vanno rispettate tutte le normative locali sullo smaltimento.

### Caratteristiche del prodotto

**Applicazione** Per valvole rotative e valvole a farfalla con le seguenti specifiche meccaniche:  
 – ISO 5211: F03, F04, F05 (diametro foro circolare sulla flangia per il montaggio della valvola)  
 – ISO 5211: geometria testa stelo quadrato, testa piatta o a cono

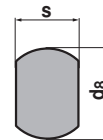
**Adattatore perno** L'adattatore perno non è incluso nella fornitura (vedere "Accessori").



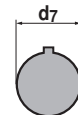
Type
ZSV-11-4K



Type	s [mm]
ZSV-08	8
ZSV-09	9
ZSV-10	10
ZSV-11	11
ZSV-12	12
ZSV-14	14



Type	s [mm]	d8 [mm]
ZSF-08	8	17
ZSF-09	9	12
ZSF-10	10	17
ZSF-11	11	14
ZSF-14	14	18



Type	d7 [mm]
ZSK-12	12
ZSK-14	14

- Montaggio semplice e diretto** Montaggio diretto sulla valvola rotativa o a farfalla con flangia di montaggio. L'orientamento del montaggio in relazione alla valvola può essere selezionato in step di 90°.
- Azionamento manuale** Operazioni manuali possibile mediante pulsante di sblocco (il treno di ingranaggi resta disinserito fino a quando il pulsante rimane premuto o bloccato in posizione).
- Angolo di rotazione regolabile** Angolo di rotazione regolabile tramite battute meccaniche.
- Alta affidabilità funzionale** L'attuatore è protetto da sovraccarico, non necessita di fine corsa elettrici e si ferma automaticamente al raggiungimento delle battute meccaniche.
- Indicazione della posizione** L'indicazione della posizione in due sezioni (leva) può essere ridotta a 70 mm, la parte anteriore della leva può essere collegata al cavo (clip).

## Accessori

	Descrizione	Tipo
<b>Accessori elettrici</b>	Contatti ausiliari 1 x SPDT aggiuntivo	S1A
	Contatti ausiliari 2 x SPDT aggiuntivo	S2A
	Feedback potenziometrici 140 Ω aggiuntivo	P140A
	Feedback potenziometrici 200 Ω aggiuntivo	P200A
	Feedback potenziometrici 500 Ω aggiuntivo	P500A
	Feedback potenziometrici 1 kΩ aggiuntivo	P1000A
	Feedback potenziometrici 2.8 kΩ aggiuntivo	P2800A
	Feedback potenziometrici 5 kΩ aggiuntivo	P5000A
	Feedback potenziometrici 10 kΩ aggiuntivo	P10000A
<b>Accessori meccanici</b>	<b>Descrizione</b>	<b>Tipo</b>
	Adattatore perno quadro 8x8x57 mm (LxWxH)	ZSV-08
	Adattatore perno quadro 9x9x57 mm (LxWxH)	ZSV-09
	Adattatore perno quadro 10x10x57 mm (LxWxH)	ZSV-10
	Adattatore perno quadro 11x11x57 mm (LxWxH)	ZSV-11
	Adattatore perno quadro 11x11x57 mm (LxBxH, quadro interno)	ZSV-11-4K
	Adattatore perno quadro 12x12x57 mm (LxWxH)	ZSV-12
	Adattatore perno quadro 14x14x57 mm (LxWxH)	ZSV-14
	Adattatore perno, a doppio tondo 8xØ17x57 mm (WxØxH)	ZSF-08
	Adattatore perno, a doppio tondo 9xØ12x57 mm (WxØxH)	ZSF-09
	Adattatore perno, a doppio tondo 10xØ17x57 mm (WxØxH)	ZSF-10
	Adattatore perno, a doppio tondo 11xØ14x57 mm (WxØxH)	ZSF-11
	Adattatore perno, a doppio tondo 14xØ18x57 mm (WxØxH)	ZSF-14
	Adattatore perno, scanalatura a cuneo Ø12x4x57 mm (ØxWxH)	ZSK-12
Adattatore perno, scanalatura a cuneo Ø14x5x57 mm (ØxWxH)	ZSK-14	

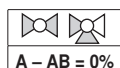
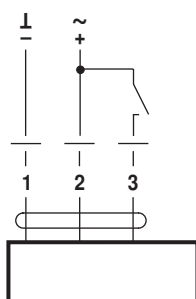
## Installazione elettrica

**Note**

- Allacciamento da trasformatore di sicurezza.
- È possibile il collegamento in parallelo di più attuatori. Osservare i dati prestazionali per l'alimentazione.
- La direzione dell'interruttore del senso di rotazione è coperta. Settaggio di fabbrica: Direzione di rotazione Y2.

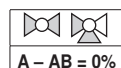
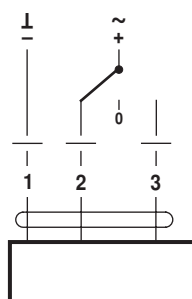
## Schemi elettrici

AC/DC 24 V, on-off

**Colore dei fili:**

- 1 = nero  
2 = rosso  
3 = bianco

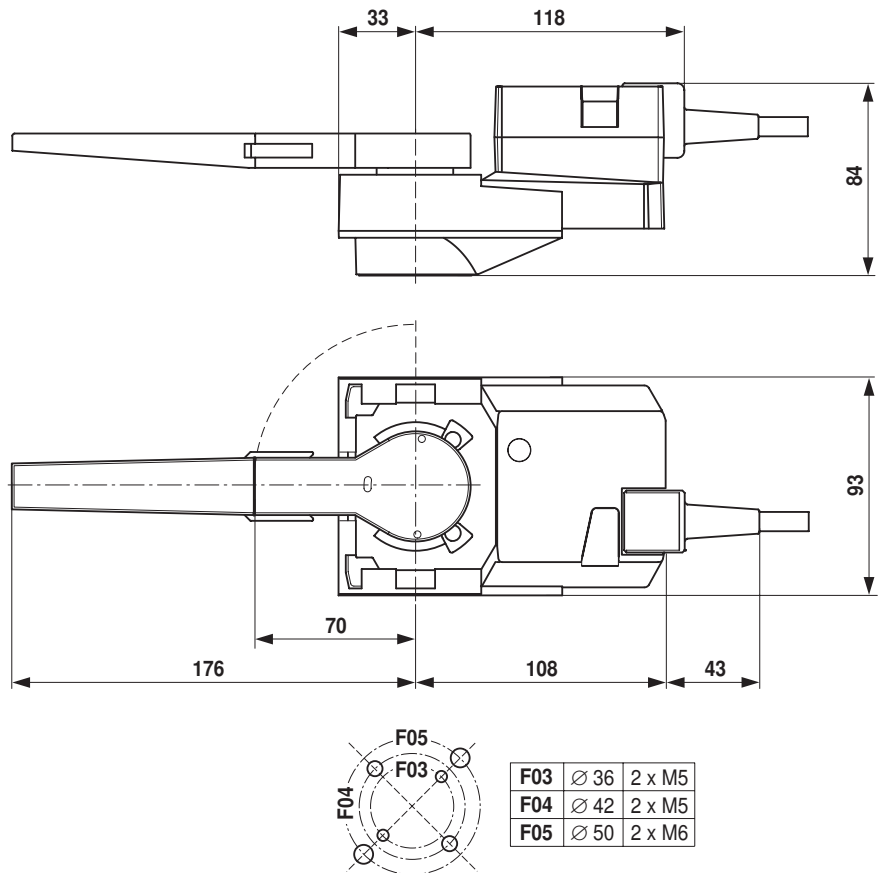
AC/DC 24 V, 3-punti

**Colori del cavo:**

- 1 = nero  
2 = rosso  
3 = bianco

## Dimensioni [mm]

## Schemi dimensionali



## Ulteriore documentazione

- Note generali per le specifiche di progetto