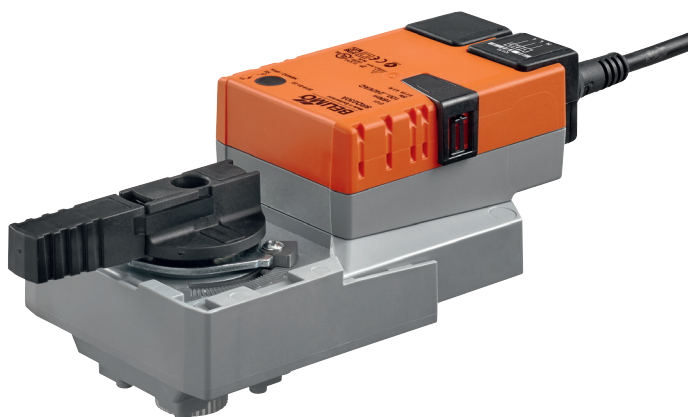


**Attuatore rotativo per valvole a sfera**

- Coppia motore 16 Nm
- Alimentazione AC 100...240 V
- Comando On/Off, 3-punti
- Tempo di azionamento motore 20 s


**Dati tecnici**

<b>Dati elettrici</b>	Alimentazione	AC 100...240 V
	Frequenza alimentazione	50/60 Hz
	Range alimentazione	AC 85...264 V
	Assorbimento in funzione	4.5 W
	Assorbimento in mantenimento	1 W
	Assorbimento per dimensionamento	8 VA
	Nota su corrente di spunto per dimensionamento	I <sub>max</sub> 4 A @ 5 ms
	Collegamento alimentazione / comando	Cavo 1 m, 3 x 0.75 mm <sup>2</sup>
	Funzionamento in parallelo	Sì (considerare gli assorbimenti elettrici!)
	<b>Dati funzionali</b>	Coppia motore
Azionamento manuale		con pulsante, fisso o temporaneo
Tempo di azionamento motore		20 s / 90°
Livello di rumorosità motore		55 dB(A)
Indicazione della posizione		Meccanica, con indicatore
<b>Sicurezza</b>	Classe di protezione IEC/EN	II Isolamento rinforzato
	Classe di protezione UL	II Isolamento rinforzato
	Grado di protezione IEC/EN	IP54
	Grado di protezione NEMA/UL	NEMA 2
	Scocca	Rivestimento UL tipo 2
	EMC	CE conforme a 2014/30/EC
	Direttiva bassa tensione	CE conforme a 2014/35/EC
	Certificazione IEC/EN	IEC/EN 60730-1 e IEC/EN 60730-2-14
	Certificazione UL	CULus conforme a UL60730-1A e UL60730-2-14 e CAN/CSA E60730-1:02
	Note certificazione UL	The UL marking on the actuator depends on the production site, the device is UL-compliant in any case
	Modalità di funzionamento	Tipo 1
	Tensione nominale impulso, Alimentazione / Comando	2.5 kV
	Controllo grado inquinamento	3
	Temperatura ambiente	-30...50 °C
	Temperatura di stoccaggio	-40...80 °C
Umidità ambiente	Max. 95% r.H., non condensante	
Nome edificio/progetto	Nessuna	
<b>Peso</b>	Peso	0.99 kg

## Note di sicurezza



- Il dispositivo è stato progettato per essere utilizzato in impianti fissi di riscaldamento, ventilazione e condizionamento dell'aria, non è permesso l'utilizzo al di fuori dei campi applicativi previsti, specialmente su aeroplani o trasporti aerei di qualsiasi tipo.
- Applicazione all'esterno: possibile solo nel caso in cui non sia a contatto diretto con acqua (mare), neve, ghiaccio, insolazione o gas aggressivi che interferiscono direttamente con l'attuatore e che venga assicurato che le condizioni ambientali restino in qualsiasi momento entro i limiti riportati nella scheda tecnica.
- Attenzione: tensione di alimentazione!
- L'installazione può essere svolta solo da personale autorizzato. Devono essere rispettate tutte le normative legali o istituzionali applicabili.
- Il contatto per il cambio del senso di rotazione deve essere modificato solo da personale autorizzato. Il senso di rotazione non deve essere invertito in circuiti di protezione antigelo.
- Il dispositivo può essere aperto solo presso la sede di produzione. Non contiene parti riparabili o sostituibili dall'utente.
- I cavi non devono essere rimossi dalla periferica.
- Il dispositivo contiene componenti elettrici ed elettronici e non può essere smaltito con i normali rifiuti domestici. Vanno rispettate tutte le normative locali sullo smaltimento.

## Caratteristiche del prodotto

<b>Montaggio semplice e diretto</b>	Montaggio diretto sulla valvola a sfera tramite una vite soltanto. Il dispositivo di assemblaggio è integrato nell'indicatore di posizione. L'orientamento del montaggio in relazione alla valvola può essere selezionato in step di 90°.
<b>Azionamento manuale</b>	Operazioni manuali possibile mediante pulsante di sblocco (il treno di ingranaggi resta disinserito fino a quando il pulsante rimane premuto o bloccato in posizione).
<b>Angolo di rotazione regolabile</b>	Angolo di rotazione regolabile tramite battute meccaniche.
<b>Alta affidabilità funzionale</b>	L'attuatore è protetto da sovraccarico, non necessita di fine corsa elettrici e si ferma automaticamente al raggiungimento delle battute meccaniche.

## Accessori

	Descrizione	Tipo
<b>Accessori elettrici</b>	Contatti ausiliari 1 x SPDT aggiuntivo	S1A
	Contatti ausiliari 2 x SPDT aggiuntivo	S2A
	Feedback potenziometrici 140 Ω aggiuntivo	P140A
	Feedback potenziometrici 200 Ω aggiuntivo	P200A
	Feedback potenziometrici 500 Ω aggiuntivo	P500A
	Feedback potenziometrici 1 kΩ aggiuntivo	P1000A
	Feedback potenziometrici 2.8 kΩ aggiuntivo	P2800A
	Feedback potenziometrici 5 kΩ aggiuntivo	P5000A
	Feedback potenziometrici 10 kΩ aggiuntivo	P10000A

## Installazione elettrica



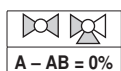
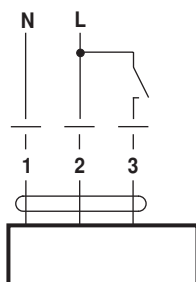
### Note

- Attenzione: tensione di alimentazione!
- È possibile il collegamento in parallelo di più attuatori. Osservare i dati prestazionali per l'alimentazione.
- La direzione dell'interruttore del senso di rotazione è coperta. Settaggio di fabbrica: Direzione di rotazione Y2.

## Installazione elettrica

### Schemi elettrici

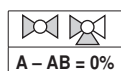
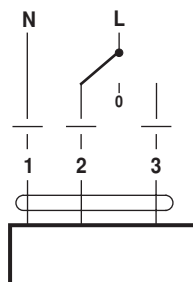
AC 230 V, on-off



Colore dei fili:

1 = blu  
2 = marrone  
3 = bianco

AC 230 V, 3-punti

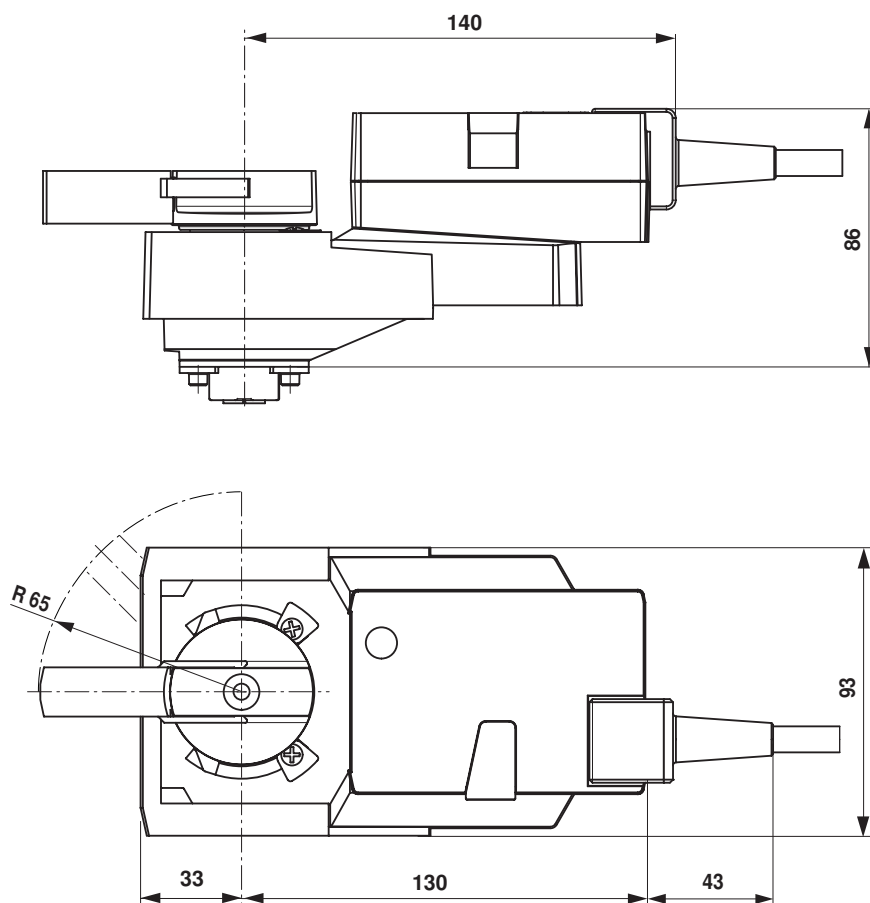


Colore dei fili:

1 = blu  
2 = marrone  
3 = bianco

## Dimensioni [mm]

### Schemi dimensionali



## Ulteriore documentazione

- La gamma completa di prodotti per le applicazioni idroniche
- Scheda tecnica per valvole a sfera
- Istruzioni d'installazione per attuatori e/o valvole a sfera
- Note generali per le specifiche di progetto