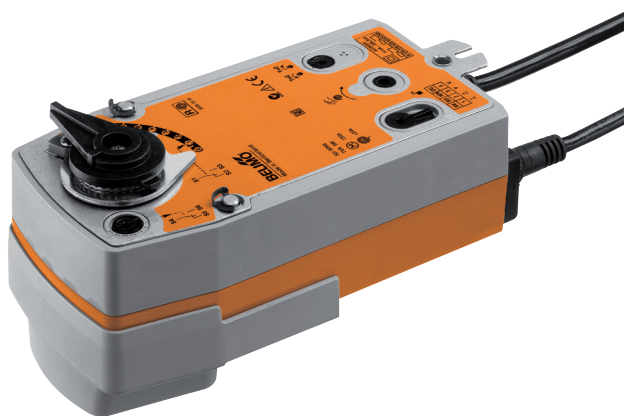


Attuatore rotativo Retrofit per valvole rotative e valvole a farfalla

- Coppia motore 20 Nm
- Alimentazione AC/DC 24 V
- Comando On/Off
- con 2 contatti ausiliari integrati



**Dati tecnici**

<b>Dati elettrici</b>	Alimentazione	AC/DC 24 V
	Frequenza alimentazione	50/60 Hz
	Range alimentazione	AC 19.2...28.8 V / DC 21.6...28.8 V
	Assorbimento in funzione	5 W
	Assorbimento in mantenimento	2.5 W
	Assorbimento per dimensionamento	7.5 VA
	Contatti ausiliari	2 x SPDT, (1 x fisso 10% / 1 x regolabile 10...90%)
	Capacità di commutazione contatti ausiliari	1 mA...3 A (0.5 A induttivo), AC 250 V
	Collegamento alimentazione / comando	Cavo 1 m, 2 x 0.75 mm <sup>2</sup>
	Collegamento contatti ausiliari	Cavo 1 m, 6 x 0.75 mm <sup>2</sup>
Funzionamento in parallelo	Sì (considerare gli assorbimenti elettrici!)	
<b>Dati funzionali</b>	Coppia motore	20 Nm
	Coppia funzione di emergenza	20 Nm
	Direzione di azionamento funzione di emergenza	selezionabile: In assenza di tensione NC, valvola chiusa (A – AB = 0%) In assenza di tensione NO, valvola aperta (A – AB = 100%)
	Azionamento manuale	tramite leva manuale, bloccabile con selettore
	Tempo di azionamento motore	75 s / 90°
	Tempo di azionamento funzione di emergenza	<20 s / 90°
	Livello di rumorosità motore	45 dB(A)
	Indicazione della posizione	Meccanica
	Vita di servizio	Min. 60'000 posizioni di emergenza
	<b>Sicurezza</b>	Classe di protezione IEC/EN
Classe di protezione UL		Alimentazione UL Classe 2
Classe di protezione contatto ausiliario IEC/EN		II Isolamento rinforzato
Grado di protezione IEC/EN		IP54
Grado di protezione NEMA/UL		NEMA 2
Scocca		Rivestimento UL tipo 2
EMC		CE conforme a 2014/30/EC
Direttiva bassa tensione		CE conforme a 2014/35/EC
Certificazione IEC/EN		IEC/EN 60730-1 e IEC/EN 60730-2-14
Certificazione UL		CULus conforme a UL60730-1A e UL60730-2-14 e CAN/CSA E60730-1:02
Certification UL note		The UL marking on the actuator depends on the production site, the device is UL-compliant in any case
Modalità di funzionamento		Tipo 1.AA.B
Tensione nominale impulso, Alimentazione / Comando		0.8 kV
Tensione impulso nominale, Contatto ausiliario		2.5 kV
Controllo grado inquinamento		3
Temperatura ambiente	0...50 °C	

## Dati tecnici

<b>Sicurezza</b>	Temperatura di stoccaggio	-40...80 °C
	Umidità ambiente	Max. 95% r.H., non condensante
	Nome edificio/progetto	Nessuna
<b>Dati meccanici</b>	Flangia di collegamento	F03/F04/F05
<b>Peso</b>	Peso	2.4 kg

## Note di sicurezza



- Il dispositivo è stato progettato per essere utilizzato in impianti fissi di riscaldamento, ventilazione e condizionamento dell'aria, non è permesso l'utilizzo al di fuori dei campi applicativi previsti, specialmente su aeroplani o trasporti aerei di qualsiasi tipo.
- Applicazione all'esterno: possibile solo nel caso in cui non sia a contatto diretto con acqua (mare), neve, ghiaccio, insolazione o gas aggressivi che interferiscono direttamente con l'attuatore e che venga assicurato che le condizioni ambientali restino in qualsiasi momento entro i limiti riportati nella scheda tecnica.
- L'installazione può essere svolta solo da personale autorizzato. Devono essere rispettate tutte le normative legali o istituzionali applicabili.
- Il dispositivo può essere aperto solo presso la sede di produzione. Non contiene parti riparabili o sostituibili dall'utente.
- I cavi non devono essere rimossi dalla periferica.
- Il dispositivo contiene componenti elettrici ed elettronici e non può essere smaltito con i normali rifiuti domestici. Vanno rispettate tutte le normative locali sullo smaltimento.
- I due contatti ausiliari integrati nel attuatore possono essere collegati sia con tensione di alimentazione di rete che con bassa tensione di sicurezza. La doppia combinazione non è permessa...

## Caratteristiche del prodotto

**Modo di funzionamento** L'attuatore muove la valvola nella sua normale posizione di lavoro, caricando contemporaneamente la molla di ritorno. La valvola torna in posizione di sicurezza con la forza della molla quando viene interrotta l'alimentazione.

**Applicazione** Per valvole rotative e valvole a farfalla con le seguenti specifiche meccaniche:  
 – ISO 5211: F03, F04, F05 (diametro foro circolare sulla flangia per il montaggio della valvola)  
 – ISO 5211: geometria testa stelo quadrato, testa piatta o a cuneo

### Adattatore perno

#### ZSFV..

Type	s [mm]
ZSFV-08	8
ZSFV-09	9
ZSFV-10	10
ZSFV-11	11
ZSFV-12	12
ZSFV-14	14

#### ZSFF..

Type	s [mm]	d <sub>8</sub> [mm]
ZSFF-08	8	17
ZSFF-09	9	12
ZSFF-10	10	17
ZSFF-11	11	14
ZSFF-14	14	18

#### ZSFK..

Type	d <sub>7</sub> [mm]
ZSFK-12	12
ZSFK-14	14

**Montaggio semplice e diretto** Montaggio diretto sulla valvola rotativa o a farfalla con flangia di montaggio. L'orientamento del montaggio in relazione alla valvola può essere selezionato in step di 90°.

**Azionamento manuale** Utilizzando la manovella a corredo la serranda può essere azionata manualmente e bloccata in qualsiasi posizione desiderata con il selettore predisposto. Lo sblocco può avvenire manualmente o automaticamente alimentandolo.

**Angolo di rotazione regolabile** Angolo di rotazione regolabile tramite battute meccaniche.

**Alta affidabilità funzionale** L'attuatore è protetto da sovraccarico, non necessita di fine corsa elettrici e si ferma automaticamente al raggiungimento delle battute meccaniche.

## Caratteristiche del prodotto

**Segnalazione flessibile** L'attuatore ha un contatto ausiliario a punto di intervento fisso e un altro regolabile. Essi consentono la segnalazione a 10% e una da 11 ... 90% riferita all'angolo di rotazione.

## Accessori

Accessori meccanici	Descrizione	Tipo
	Adattatore perno quadro 8x8x55 mm (LxWxH)	ZSFV-08
	Adattatore perno quadro 9x9x55 mm (LxWxH)	ZSFV-09
	Adattatore perno quadro 10x10x55 mm (LxWxH)	ZSFV-10
	Adattatore perno quadro 11x11x55 mm (LxWxH)	ZSFV-11
	Adattatore perno quadro 12x12x55 mm (LxWxH)	ZSFV-12
	Adattatore perno quadro 14x14x55 mm (LxWxH)	ZSFV-14
	Adattatore perno, a doppio tondo 8xØ17x55 mm (WxØxH)	ZSFF-08
	Adattatore perno, a doppio tondo 9xØ12x55 mm (WxØxH)	ZSFF-09
	Adattatore perno, a doppio tondo 10xØ17x55 mm (WxØxH)	ZSFF-10
	Adattatore perno, a doppio tondo 11xØ14x55 mm (WxØxH)	ZSFF-11
	Adattatore perno, a doppio tondo 14xØ18x55 mm (WxØxH)	ZSFF-14
	Adattatore perno, scanalatura a cuneo Ø12x4x55 mm (ØxWxH)	ZSFK-12
	Adattatore perno, scanalatura a cuneo Ø14x5x55 mm (ØxWxH)	ZSFK-14

## Installazione elettrica

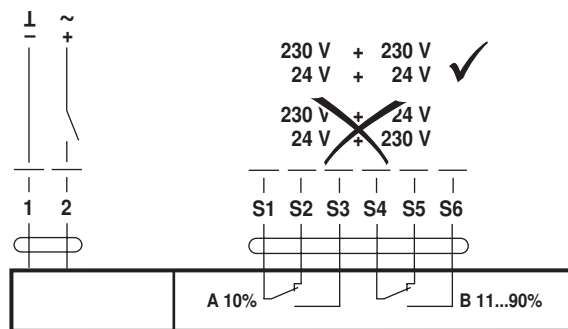


### Note

- Allacciamento da trasformatore di sicurezza.
- È possibile il collegamento in parallelo di più attuatori. Osservare i dati prestazionali per l'alimentazione.

## Schema elettrici

AC/DC 24 V, on-off

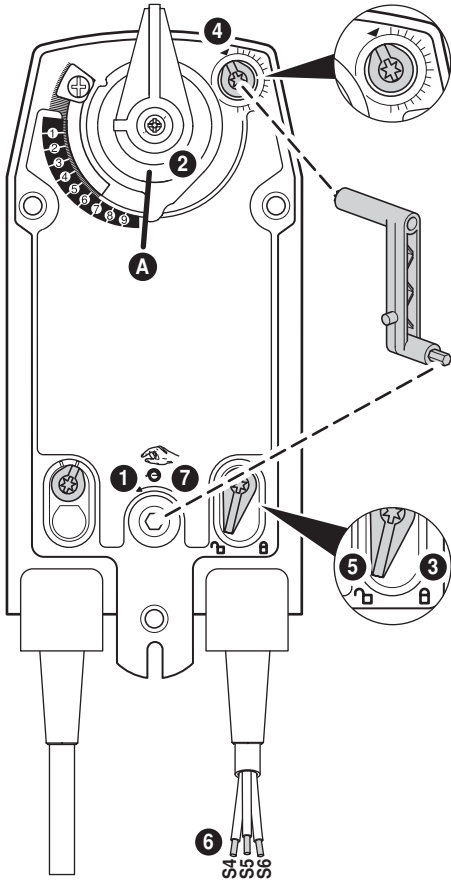


### Colore dei fili:

- 1 = nero
- 2 = rosso
- S1 = viola
- S2 = rosso
- S3 = bianco
- S4 = arancione
- S5 = rosa
- S6 = grigio

## Comandi operativi e indicatori

## Auxiliary switch settings

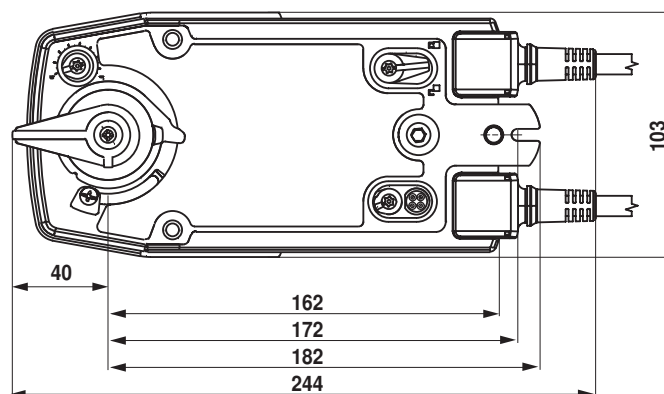
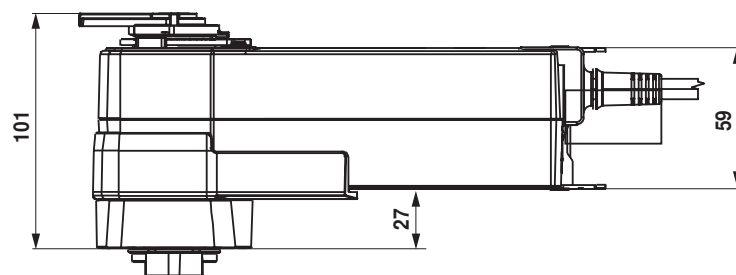


**Note:** Perform settings on the actuator only in deenergised state.

- 1 Manual override**  
Turn the hand crank until the desired switching position is set.
- 2 Spindle clamp**  
Edge line **A** displays the desired switching position of the actuator on the scale.
- 3 Fasten the locking device**  
Turn the locking switch to the „Locked padlock“ symbol.
- 4 Auxiliary switch**  
Turn rotary knob until the notch points to the arrow symbol.
- 5 Unlock the locking device**  
Turn the locking switch to the „Unlocked padlock“ symbol or unlock with the hand crank.
- 6 Cable**  
Connect continuity tester to S4 + S5 or to S4 + S6.
- 7 Manual override**  
Turn the hand crank until the desired switching position is set and check whether the continuity tester shows the switching point.

## Dimensioni [mm]

## Schemi dimensionali



F03	∅ 36	2 x M5
F04	∅ 42	2 x M5
F05	∅ 50	2 x M6

## Ulteriore documentazione

- Note generali per le specifiche di progetto