

Attuatore rotativo con funzione di sicurezza per valvole a sfera

- Coppia motore 20 Nm
- Alimentazione AC 24...240 V / DC 24...125 V
- Comando On/Off
- Disalimentato chiuso (NC)
- con 2 contatti ausiliari integrati


Dati tecnici

Dati elettrici	Alimentazione	AC 24...240 V / DC 24...125 V	
	Frequenza alimentazione	50/60 Hz	
	Range alimentazione	AC 19.2...264 V / DC 21.6...137.5 V	
	Assorbimento in funzione	7 W	
	Assorbimento in mantenimento	3.5 W	
	Assorbimento per dimensionamento	18 VA	
	Contatti ausiliari	2 x SPDT, (1 x fisso 10% / 1 x regolabile 10 ... 90%)	
	Capacità di commutazione contatti ausiliari	1 mA...3 A (0.5 A induttivo), AC 250 V	
	Collegamento alimentazione / comando	Cavo 1 m, 2 x 0.75 mm ²	
	Collegamento contatti ausiliari	Cavo 1 m, 6 x 0.75 mm ²	
	Funzionamento in parallelo	Sì (considerare gli assorbimenti elettrici!)	
	Dati funzionali	Coppia motore	20 Nm
		Coppia funzione di emergenza	20 Nm
Direzione di azionamento funzione di emergenza		In assenza di tensione NC, valvola chiusa (A – AB = 0%)	
Azionamento manuale		tramite leva manuale, bloccabile con selettore	
Tempo di azionamento motore		75 s / 90°	
Tempo di azionamento funzione di emergenza		<20 s / 90°	
Nota tempo di azionamento funzione di emergenza		@ -20...50°C / <60 s @ -30°C	
Livello di rumorosità motore		45 dB(A)	
Indicazione della posizione		Meccanica	
Vita di servizio		Min. 60'000 posizioni di emergenza	
Sicurezza	Classe di protezione IEC/EN	II Isolamento rinforzato	
	Classe di protezione UL	II Isolamento rinforzato	
	Classe di protezione contatto ausiliario IEC/EN	II Isolamento rinforzato	
	Grado di protezione IEC/EN	IP54	
	Grado di protezione NEMA/UL	NEMA 2	
	Scocca	Rivestimento UL tipo 2	
	EMC	CE conforme a 2014/30/EC	
	Direttiva bassa tensione	CE conforme a 2014/35/EC	
	Certificazione IEC/EN	IEC/EN 60730-1 e IEC/EN 60730-2-14	
	Certificazione UL	CULus conforme a UL60730-1A e UL 60730-2-14 e CAN/CSA E60730-1:02	
	Note certificazione UL	La marcatura UL sull'attuatore dipende dal sito di produzione, il dispositivo è comunque conforme alle norme UL	
	Modalità di funzionamento	Tipo 1.AA.B	
	Tensione nominale impulso, Alimentazione / Comando	4 kV	
	Tensione impulso nominale, Contatto ausiliario	2.5 kV	
	Controllo grado inquinamento	3	
	Temperatura ambiente	-30...50°C	
	Temperatura di stoccaggio	-40...80°C	

Dati tecnici

Sicurezza	Umidità ambiente	Max. 95% r.H., non condensante
	Nome edificio/progetto	Nessuna
Peso	Peso	2.4 kg

Note di sicurezza



- Il dispositivo è stato progettato per essere utilizzato in impianti fissi di riscaldamento, ventilazione e condizionamento dell'aria, non è permesso l'utilizzo al di fuori dei campi applicativi previsti, specialmente su aeroplani o trasporti aerei di qualsiasi tipo.
- Applicazione all'esterno: possibile solo nel caso in cui non sia a contatto diretto con acqua (mare), neve, ghiaccio, insolazione o gas aggressivi che interferiscono direttamente con l'attuatore e che venga assicurato che le condizioni ambientali restino in qualsiasi momento entro i limiti riportati nella scheda tecnica.
- Attenzione: tensione di alimentazione!
- L'installazione può essere svolta solo da personale autorizzato. Devono essere rispettate tutte le normative legali o istituzionali applicabili.
- Il dispositivo può essere aperto solo presso la sede di produzione. Non contiene parti riparabili o sostituibili dall'utente.
- I cavi non devono essere rimossi dalla periferica.
- Il dispositivo contiene componenti elettrici ed elettronici e non può essere smaltito con i normali rifiuti domestici. Vanno rispettate tutte le normative locali sullo smaltimento.
- I due contatti ausiliari integrati nel attuatore possono essere collegati sia con tensione di alimentazione di rete che con bassa tensione di sicurezza. La doppia combinazione non è permessa...

Caratteristiche del prodotto

Modo di funzionamento	L'attuatore è dotato di un modulo di alimentazione a tensione universale che può utilizzare tensione di alimentazione di AC 24...240 V e DC 24...125 V. L'attuatore muove la valvola nella sua normale posizione di lavoro, caricando contemporaneamente la molla di ritorno. La valvola torna in posizione di sicurezza con la forza della molla quando viene interrotta l'alimentazione.
Montaggio semplice e diretto	Montaggio diretto sulla valvola a sfera tramite una vite soltanto. L'orientamento del montaggio in relazione alla valvola può essere selezionato in step di 90°.
Azionamento manuale	Utilizzando la manovella a corredo la serranda può essere azionata manualmente e bloccata in qualsiasi posizione desiderata con il selettore predisposto. Lo sblocco può avvenire manualmente o automaticamente alimentandolo.
Angolo di rotazione regolabile	Angolo di rotazione regolabile tramite battute meccaniche.
Alta affidabilità funzionale	L'attuatore è protetto da sovraccarico, non necessita di fine corsa elettrici e si ferma automaticamente al raggiungimento delle battute meccaniche.
Segnalazione flessibile	L'attuatore ha un contatto ausiliario a punto di intervento fisso e un altro regolabile. Essi consentono la segnalazione a 10% e una da 11 ... 90% riferita all'angolo di rotazione.

Installazione elettrica

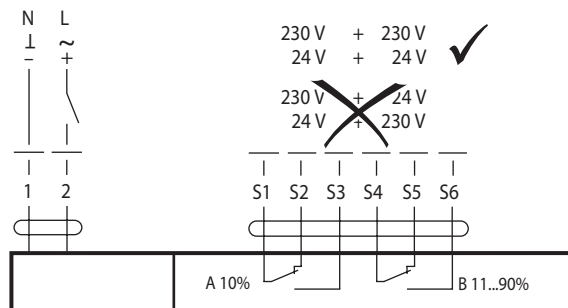


Note

- Attenzione: tensione di alimentazione!
- È possibile il collegamento in parallelo di più attuatori. Osservare i dati prestazionali per l'alimentazione.

Schemi elettrici

AC 24...240 V / DC 24...125 V, on-off

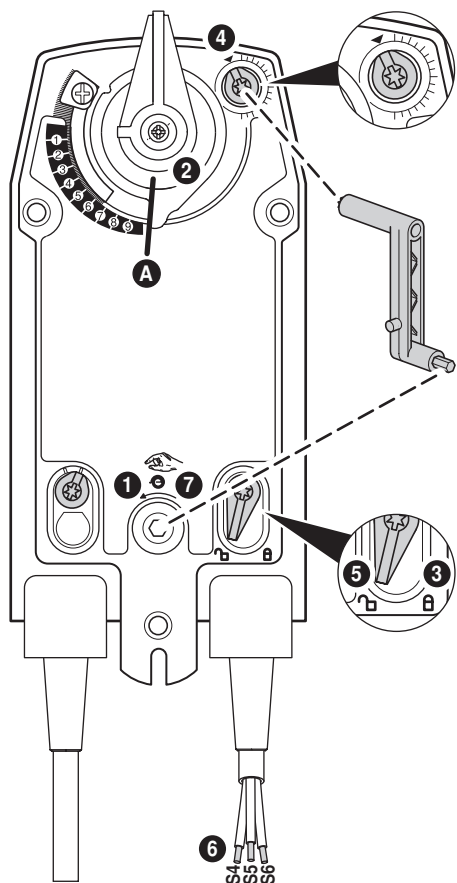


Colore dei fili:

- 1 = blu
- 2 = marrone
- S1 = viola
- S2 = rosso
- S3 = bianco
- S4 = arancione
- S5 = rosa
- S6 = grigio

Comandi operativi e indicatori

Auxiliary switch settings

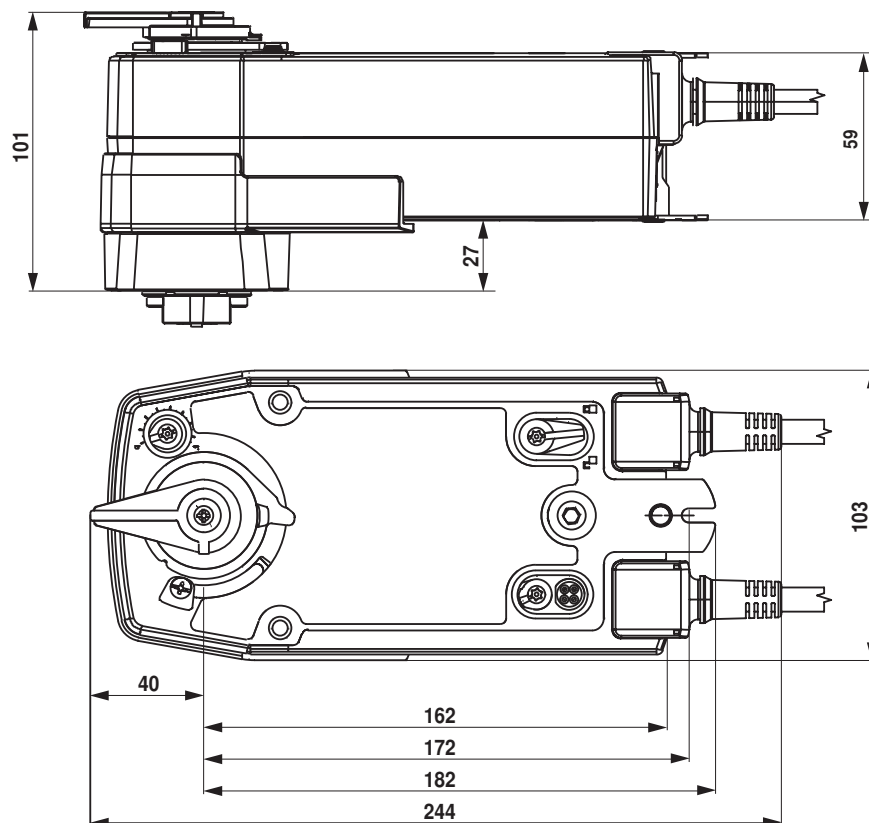


Note: Perform settings on the actuator only in deenergised state.

- 1 Manual override**
Turn the hand crank until the desired switching position is set.
- 2 Spindle clamp**
Edge line **A** displays the desired switching position of the actuator on the scale.
- 3 Fasten the locking device**
Turn the locking switch to the „Locked padlock“ symbol.
- 4 Auxiliary switch**
Turn rotary knob until the notch points to the arrow symbol.
- 5 Unlock the locking device**
Turn the locking switch to the „Unlocked padlock“ symbol or unlock with the hand crank.
- 6 Cable**
Connect continuity tester to S4 + S5 or to S4 + S6.
- 7 Manual override**
Turn the hand crank until the desired switching position is set and check whether the continuity tester shows the switching point.

Dimensioni [mm]

Schemi dimensionali



Ulteriore documentazione

- La gamma completa di prodotti per le applicazioni idroniche
- Scheda tecnica per valvole a sfera
- Istruzioni di installazione per attuatori e/o valvole a sfera
- Note generali per le specifiche di progetto