

Attuatore per valvole a globo a 2 e 3 vie

- Forza di azionamento 1500 N
- Alimentazione AC/DC 24 V
- Comando On/Off, 3-punti
- Corsa 20 mm



Dati tecnici

| | | |
|---------------------------|--|---|
| Dati elettrici | Alimentazione | AC/DC 24 V |
| | Frequenza alimentazione | 50/60 Hz |
| | Range alimentazione | AC 19.2...28.8 V / DC 21.6...28.8 V |
| | Assorbimento in funzione | 2.5 W |
| | Assorbimento in mantenimento | 0.5 W |
| | Assorbimento per dimensionamento | 5 VA |
| | Collegamento alimentazione / comando | Terminali 4 mm ² (cavo Ø4...10 mm) |
| | Funzionamento in parallelo | Sì (considerare gli assorbimenti elettrici!) |
| Dati funzionali | Forza di azionamento motore | 1500 N |
| | Azionamento manuale | con pulsante, fisso o temporaneo |
| | Corsa | 20 mm |
| | Tempo di azionamento motore | 35 s / 20 mm |
| | Livello di rumorosità motore | 60 dB(A) |
| | Indicazione della posizione | Meccanico, 5...20 mm corsa |
| Sicurezza | Classe di protezione IEC/EN | III Bassissima tensione di sicurezza (SELV) |
| | Classe di protezione UL | Alimentazione UL Classe 2 |
| | Grado di protezione IEC/EN | IP54 |
| | Grado di protezione NEMA/UL | NEMA 2 |
| | Scocca | Rivestimento UL tipo 2 |
| | EMC | CE conforme a 2014/30/EC |
| | Certificazione IEC/EN | IEC/EN 60730-1 e IEC/EN 60730-2-14 |
| | Certificazione UL | CULus conforme a UL60730-1A e UL60730-2-14 e CAN/CSA E60730-1:02 |
| | Note certificazione UL | The UL marking on the actuator depends on the production site, the device is UL-compliant in any case |
| | Modalità di funzionamento | Tipo 1 |
| | Tensione nominale impulso, Alimentazione / Comando | 0.8 kV |
| | Controllo grado inquinamento | 3 |
| | Temperatura ambiente | 0...50 °C |
| Temperatura di stoccaggio | -40...80 °C | |
| Umidità ambiente | Max. 95% r.H., non condensante | |
| Nome edificio/progetto | Nessuna | |
| Peso | Peso | 1.8 kg |

Note di sicurezza



- Il dispositivo è stato progettato per essere utilizzato in impianti fissi di riscaldamento, ventilazione e condizionamento dell'aria, non è permesso l'utilizzo al di fuori dei campi applicativi previsti, specialmente su aeroplani o trasporti aerei di qualsiasi tipo.
- Applicazione all'esterno: possibile solo nel caso in cui non sia a contatto diretto con acqua (mare), neve, ghiaccio, insolazione o gas aggressivi che interferiscono direttamente con l'attuatore e che venga assicurato che le condizioni ambientali restino in qualsiasi momento entro i limiti riportati nella scheda tecnica.
- L'installazione può essere svolta solo da personale autorizzato. Devono essere rispettate tutte le normative legali o istituzionali applicabili.
- Il selettore per il cambio del senso di direzione/punto di chiusura deve essere modificato solo da personale autorizzato. La direzione della corsa è fondamentale, in particolare in connessione con circuiti di protezione antigelo.
- Il dispositivo può essere aperto solo presso la sede di produzione. Non contiene parti riparabili o sostituibili dall'utente.
- Il dispositivo contiene componenti elettrici ed elettronici e non può essere smaltito con i normali rifiuti domestici. Vanno rispettate tutte le normative locali sullo smaltimento.

Caratteristiche del prodotto

| | |
|--|---|
| Installazione su valvole di altri costruttori | Gli attuatori retrofit, adatti per l'installazione su un'ampia gamma di valvole di vari costruttori, sono costituiti dal motore, dalla staffa universale e dagli adattatori per il collo e per lo stelo della valvola. Si consiglia di montare prima gli adattatori del collo e dello stelo e successivamente di fissare la staffa. A questo punto si installa il motore sulla staffa e lo si connette alla valvola. Tenendo in considerazione la posizione del punto di chiusura della valvola, si fissa il motore alla staffa e quindi si procede con la messa in servizio. L'adattatore per il collo/motore può essere ruotato di 360° sul collo della valvola, a condizione che sia consentito dalle dimensioni della valvola stessa. |
| Installazione su valvole Belimo | Utilizzare attuatori standard di Belimo per il montaggio su valvole a globo Belimo. Tuttavia l'installazione di attuatori retrofit su valvole a globo Belimo è tecnicamente possibile. |
| Azionamento manuale | Operazioni manuali possibile mediante pulsante di sblocco (il treno di ingranaggi resta disinserito fino a quando il pulsante rimane premuto o bloccato in posizione). La corsa può essere regolata utilizzando una chiave a brugola (4 mm), che viene inserita nella parte superiore dell'attuatore. L'albero si estende quando la chiave viene ruotata in senso orario. |
| Alta affidabilità funzionale | L'attuatore è protetto da sovraccarico, non necessita di fine corsa elettrici e si ferma automaticamente al raggiungimento delle battute meccaniche. |
| Indicazione della posizione | La corsa è indicata meccanicamente sulla staffa per mezzo di due indicatori. Il range della corsa completa si regola automaticamente durante il funzionamento. |
| Posizione base | Impostazione di fabbrica: il perno attuatore è retratto. |
| Impostazione direzione della corsa | Se azionato, il selettore del senso di direzione della corsa cambia il movimento del funzionamento normale. |

Accessori

| | Descrizione | Tipo |
|---------------------|--|-------|
| Accessori elettrici | Contatti ausiliari 2 x SPDT aggiuntivo | S2A-H |

Installazione elettrica



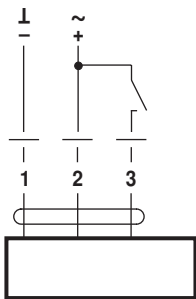
Note

- Allacciamento da trasformatore di sicurezza.
- È possibile il collegamento in parallelo di più attuatori. Osservare i dati prestazionali per l'alimentazione.
- Impostazione di fabbrica relativa alla direzione della corsa: perno attuatore ritratto (▲).

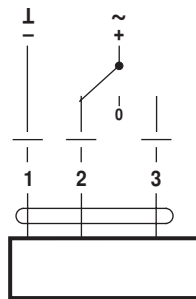
Installazione elettrica

Schemi elettrici

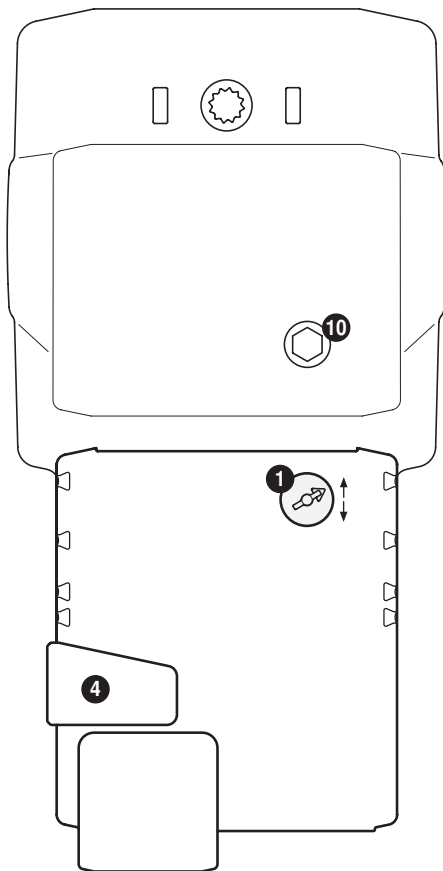
AC/DC 24 V, on-off



AC/DC 24 V, 3-punti



Comandi operativi e indicatori



1 Direction of stroke switch

Switch over: Direction of stroke changes

4 Gear disengagement button

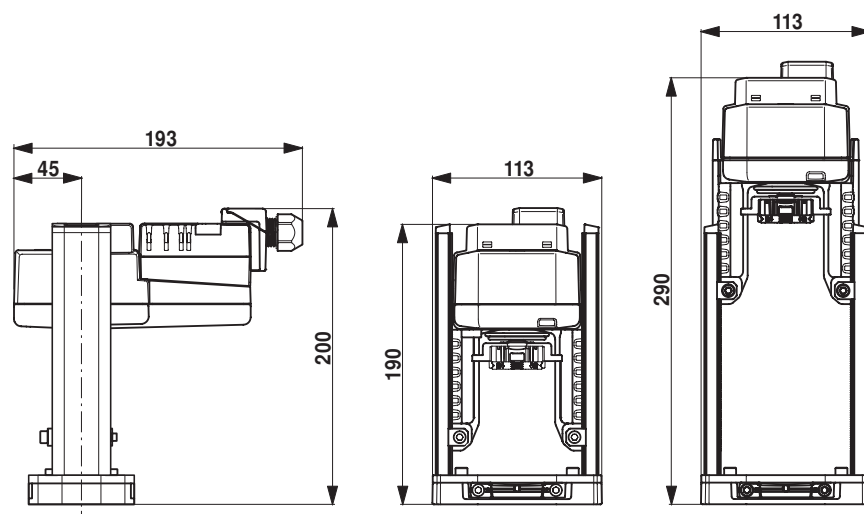
Press button: Gear disengages, motor stops, manual override possible
Release button: Gear engages, standard mode

10 Manual override

Clockwise: Actuator spindle extends
Counterclockwise: Actuator spindle retracts

Dimensioni [mm]

Schemi dimensionali



Ulteriore documentazione

- Istruzioni d'installazione per attuatori