

Attuatore rotativo modulante per valvole a farfalla

- Coppia motore 400 Nm
- Alimentazione AC/DC 24 V
- Comando modulante 0.5...10 V
- Feedback posizione 0.5...10 V
- con 2 contatti ausiliari integrati


Dati tecnici

| | | | |
|------------------------------|---|---|------------|
| Dati elettrici | Alimentazione | AC/DC 24 V | |
| | Nota alimentazione | AC 24 V per collegamento a 3 fili AC/DC 24 V per collegamento a 4 fili | |
| | Frequenza alimentazione | 50/60 Hz | |
| | Range alimentazione | AC 21.6...26.4 V / DC 21.6...26.4 V | |
| | Assorbimento in funzione | 254 W | |
| | Nota assorbimento in funzione | con riscaldamento | |
| | Assorbimento per dimensionamento | 264 VA | |
| | Corrente assorbita | 11 A | |
| | Contatti ausiliari | 2 x SPDT, 1 x 3° / 1 x 87° | |
| | Capacità di commutazione contatti ausiliari | 1 mA...5 A (3 A induttivo), DC 5 V...AC 250 V | |
| | Collegamento alimentazione / comando | Terminali 2.5 mm ² (cavo 2 x 1.5 mm ² o 1 x 2.5 mm ²) | |
| | Funzionamento in parallelo | Sì (considerare gli assorbimenti elettrici!) | |
| | Dati funzionali | Coppia motore | 400 Nm |
| | | Campo di lavoro Y | 0.5...10 V |
| Impedenza ingresso | | 100 kΩ | |
| Feedback di posizione U | | 0.5...10 V | |
| Nota feedback di posizione U | | Max. 0.5 mA | |
| Accuratezza posizionamento | | ±5% | |
| Azionamento manuale | | temporaneo con maniglia (senza rotazione) | |
| Angolo di rotazione | | 90° | |
| Nota - angolo di rotazione | | contatto di fine corsa interno, non regolabile | |
| Tempo di azionamento motore | | 23 s / 90° | |
| Duty cycle value | | 75% (= tempo attivo 23 s / tempo operativo 31 s) | |
| Livello di rumorosità motore | | 70 dB(A) | |
| Indicazione della posizione | | Meccanicamente (integrata) | |
| Sicurezza | Classe di protezione IEC/EN | I Copertura protettiva (PE) | |
| | Classe di protezione contatto ausiliario IEC/EN | I Copertura protettiva (PE) | |
| | Grado di protezione IEC/EN | IP67 | |
| | EMC | CE conforme a 2014/30/EC | |
| | Direttiva bassa tensione | CE conforme a 2014/35/EC | |
| | Modalità di funzionamento | Tipo 1 | |
| | Controllo grado inquinamento | 4 | |
| | Temperatura ambiente | -30...65°C | |
| | Temperatura di stoccaggio | -30...80°C | |
| | Umidità ambiente | Max. 95% r.H., non condensante | |
| | Nome edificio/progetto | Nessuna | |
| Dati meccanici | Flangia di collegamento | F10 | |
| Peso | Peso | 22 kg | |
| Materiali | Materiale calotta | Alluminio pressofuso | |

Note di sicurezza



- Il dispositivo è stato progettato per essere utilizzato in impianti fissi di riscaldamento, ventilazione e condizionamento dell'aria, non è permesso l'utilizzo al di fuori dei campi applicativi previsti, specialmente su aeroplani o trasporti aerei di qualsiasi tipo.
- L'installazione può essere svolta solo da personale autorizzato. Devono essere rispettate tutte le normative legali o istituzionali applicabili.
- Il dispositivo non contiene parti riparabili o sostituibili dall'utente.
- Il dispositivo contiene componenti elettrici ed elettronici e non può essere smaltito con i normali rifiuti domestici. Vanno rispettate tutte le normative locali sullo smaltimento.

Caratteristiche del prodotto

| | |
|--|--|
| Modo di funzionamento | L'attuatore è controllato da un segnale di comando modulante standard e si muove fino alla posizione richiesta da segnale stesso. Il segnale U viene utilizzato per indicare elettricamente la posizione dell'attuatore (0 ...100%) o come segnale di comando per altri attuatori collegati in cascata. |
| Montaggio semplice e diretto | Montaggio semplice e diretto sulla valvola a farfalla. La posizione di montaggio rispetto alla valvola a farfalla è selezionabile in incrementi di 90° (angolo). |
| Azionamento manuale | La valvola a farfalla può essere chiusa (girare in senso orario) e aperta (girare in senso antiorario) con la maniglia. La maniglia non si muove mentre il motore è azionato. |
| Riscaldamento interno integrato | Il riscaldamento interno previene la formazione di condensa. |
| Alta affidabilità funzionale | Le battute meccaniche limitano l'attuatore a -2° e 92°. Il contatto interno per il limite interrompe il voltaggio verso il motore. Inoltre un termostato motore funge da protezione contro sovraccarichi e interrompe l'alimentazione di tensione se l'attuatore viene utilizzato al di fuori delle temperatura specificate. |
| Combinazione valvola/attuatore | Fare riferimento alla documentazione delle valvole, per avere informazioni sulle temperature del fluido e relative pressioni di chiusura. |
| Segnalazione | I contatti ausiliari integrati hanno un rivestimento di oro/argento che consente l'integrazione in circuiti di commutazione con un minore (mA range) e correnti più elevate (A range) in accordo con le specifiche della scheda tecnica. Va tuttavia notato con questa applicazione, che i contatti non possono più essere utilizzati nella gamma di milliampere dopo che vi sono state applicate correnti con amperaggio più elevate, anche se ciò è avvenuto solo una volta. |

Installazione elettrica



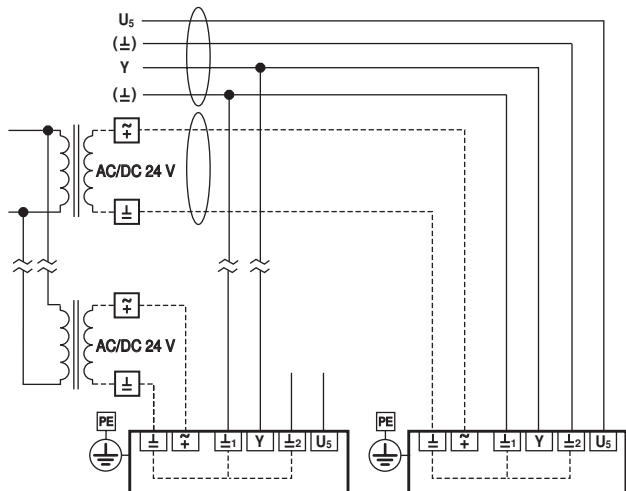
Note

- Allacciamento da trasformatore di sicurezza.
- Restrizioni della lunghezza massima del cavo
- La lunghezza massima del cavo per i cavi di alimentazione (nello schema elettrico mostrato con trattini) è definito dalla sezione trasversale del cavo.
- La lunghezza massima del cavo è indicata nella sezione Note generali!
- È possibile il collegamento in parallelo di più attuatori. Osservare i dati prestazionali per l'alimentazione.

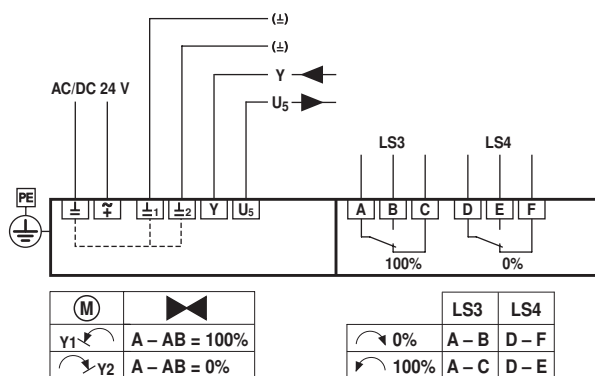
Installazione elettrica

Collegamento a 4 fili:

Collegamento del sistema a 4 fili

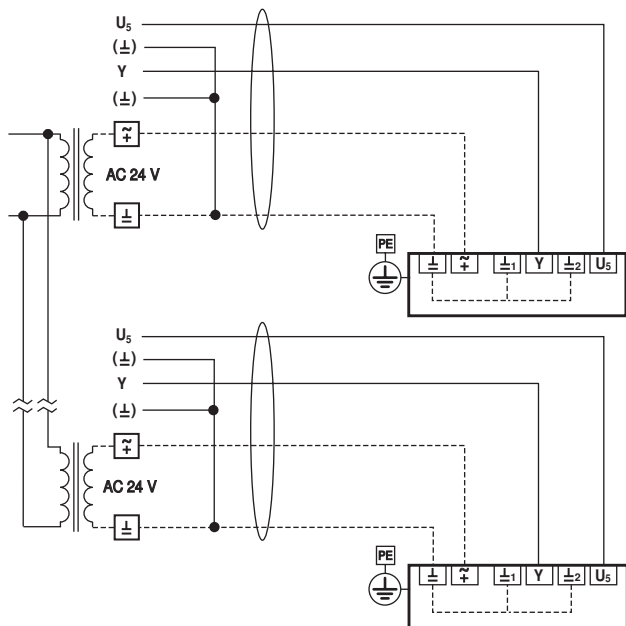


Installazione elettrica per collegamento a 4 fili

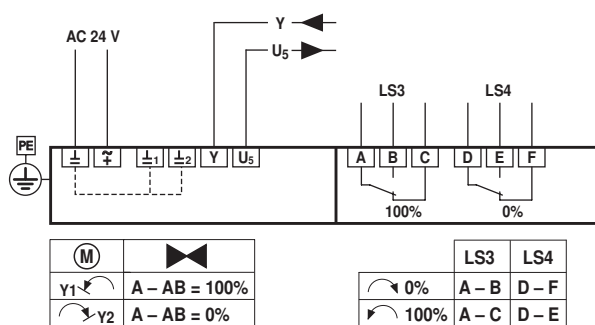


Collegamento a 3 conduttori

Collegamento del sistema a 3 fili



Installazione elettrica per collegamento a 3 fili

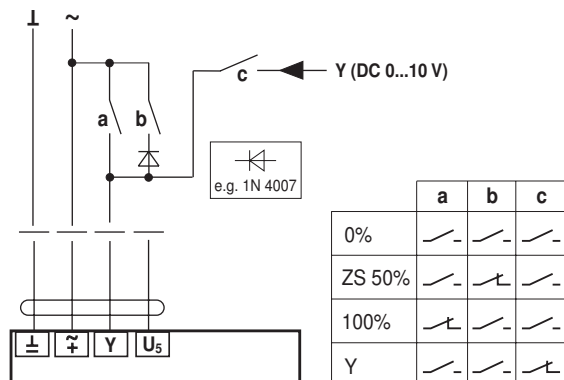


Funzioni

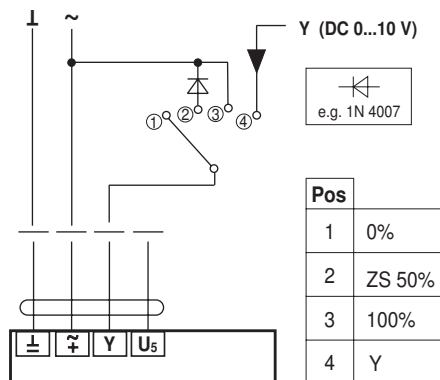
Funzioni

Funzioni con valori base (solo in modalità convenzionale)

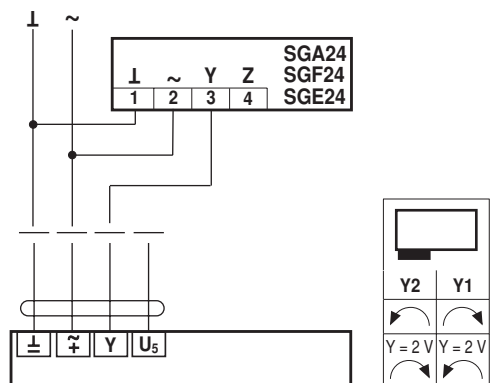
Comandi tassativi con AC 24 V con contatti relay



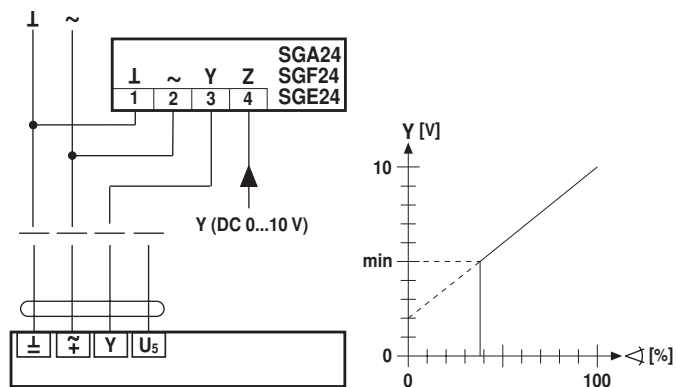
Comandi tassativi con AC 24 V tramite selettore rotativo



Controllo remoto 0 ... 100% (con posizionale)



Limite minimo (con posizionale)



Note generali

Restrizioni per tipologie di collegamento:

Collegamento a 4 fili: alimentazione segnale e potenza hanno diversi collegamenti di terra
 Collegamento a 3 fili: l'alimentazione segnale e potenza hanno lo stesso collegamento di terra

Restrizioni tensione di alimentazione

Collegamento a 4 fili: AC/DC
 Collegamento a 3 fili: solo AC

Restrizioni lunghezza massima del cavo

La lunghezza massima del cavo è definita dalla sezione del cavo

| 0.75 mm ² | 1 mm ² | 1.5 mm ² | 2.5 mm ² |
|----------------------|-------------------|---------------------|---------------------|
| 6 m | 8 m | 11 m | 20 m |

Lughezza dei cavi

Restrizioni tensione di misurazione U5

Collegamento a 4 fili: nessuna limitazione
 Collegamento a 3 fili: U5 è stabile non appena l'attuatore si arresta

Restrizioni segnale di comando mA

Collegamento a 4 fili: il collegamento di terra deve essere collegato all'attuatore con il segnale di controllo mA
 Collegamento a 3 fili: non possibile

Settaggi

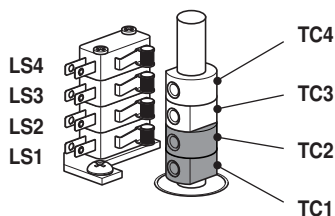


Note

- Contatti di fine corsa TC1/TC2 e limitazione dell'angolo di rotazione sono forniti con vernice isolante e non possono essere regolati.

Camme di settaggio

Le camme di settaggio per contatti di fine corsa e ausiliari possono essere raggiunte rimuovendo la copertura dell'alloggiamento. In opzione, i contatti ausiliari LS4/LS3 possono essere collegati per segnalamento. I contatti di fine corsa LS2/LS1 interrompono il voltaggio verso il motore e sono controllate dalle camme di settaggio TC. La camma di settaggio ruota con lo stelo. La valvola a farfalla si chiude quando lo stelo gira in senso orario (cw) e si apre quando lo stelo gira in senso antiorario (ccw).



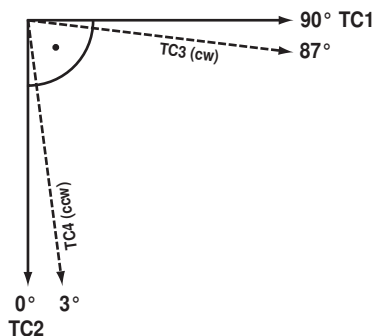
TC1/TC2 con vernice isolante: i contatti di fine corsa sono protetti dalla regolazione

Settaggi delle camme TC..

- TC4 per contatti ausiliari in posizione chiusa (settaggio di fabbrica 3°).
- TC3 per contatti ausiliari in posizione aperta (settaggio di fabbrica 87°).
- TC2 per contatti di fine corsa chiusi (0°).
- TC1 per contatti di fine corsa aperti (90°).

Regolazione delle camme di settaggio

- 1) Utilizzare una chiave allen da 2.5 mm per svitare le camme di settaggio TC corrispondenti..
- 2) Ruotare la camma di settaggio utilizzando la chiave allen
- 3) Impostare come mostrato nell'immagine sotto
- 4) Utilizzare la chiave allen per serrare le camme di settaggio corrispondenti



TC1: APERTO
 TC2: CHIUSO
 TC3: Posizione presente
 TC4: Posizione desiderata

Adattamento

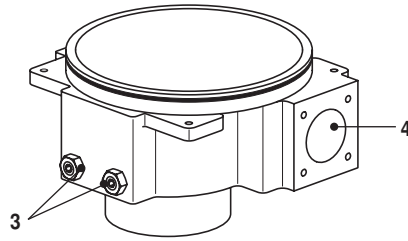
Un adattamento deve aver luogo dopo aver regolata TC1 e TC2.

Settaggi

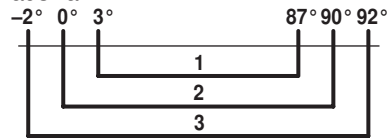
Limitazione meccanica dell'angolo di rotazione

L'angolo di rotazione meccanico (3) è impostato di fabbrica a -2° e 92° e non può essere modificato. La maniglia è ruotata per mezzo di un volano in un'unità di ingranaggio planetario. L'ingranaggio è fermato meccanicamente mediante le due viti di regolazione (3).

3: Limitatore angolo di rotazione con verniciatura isolante:
Non deve essere regolato
4: Collegamento maniglia



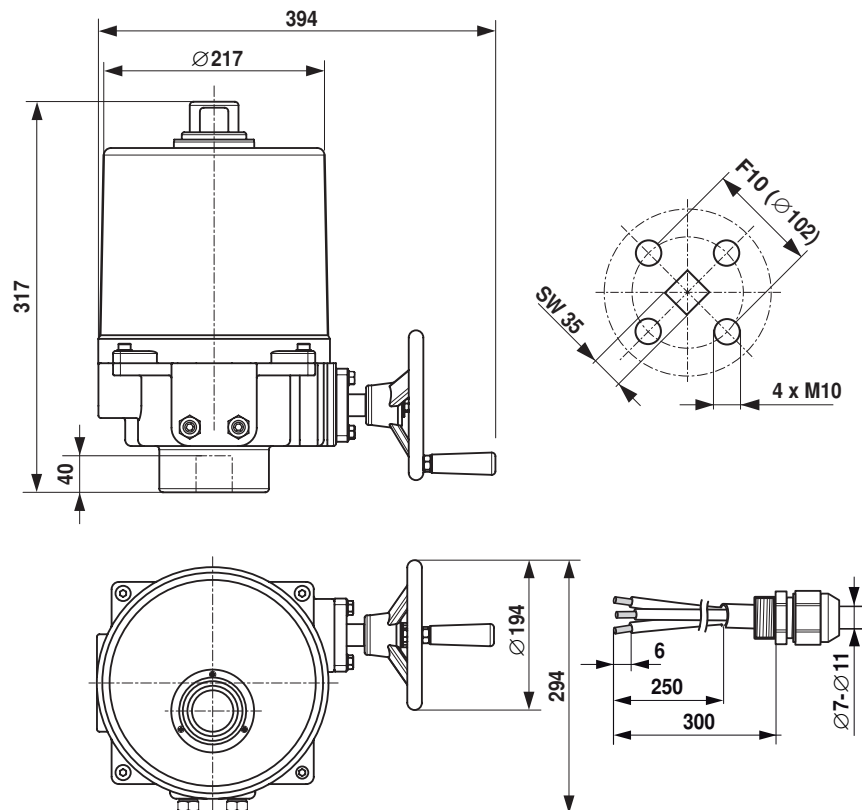
Relazione tra limitazione dell'angolo di rotazione meccanica, contatti di fine corsa e ausiliari



1: Contatto ausiliario regolabile TC3 / TC4
2: Contattore di fine corsa a regolazione fissa TC1 / TC2
3: Limitazione meccanica dell'angolo di rotazione a regolazione fissa

Dimensioni [mm]

Schemi dimensionali



Ulteriore documentazione

- Scheda tecnica per valvole a farfalla
- Istruzioni d'installazione per attuatori e/o valvole a farfalla
- Note per specifiche di progetto per valvole a farfalla