

Attuatore rotativo configurabile per valvole a farfalla

- Coppia motore 500 Nm
- Alimentazione AC/DC 24 V
- Comando modulante 2...10 V variabile
- Feedback posizione 2...10 V variabile
- con 2 contatti ausiliari integrati


Dati tecnici

Dati elettrici	Alimentazione	AC/DC 24 V	
	Nota alimentazione	AC 24 V per collegamento a 3 fili AC/DC 24 V per collegamento a 4 fili	
	Frequenza alimentazione	50/60 Hz	
	Range alimentazione	AC 21.6...26.4 V / DC 21.6...26.4 V	
	Assorbimento in funzione	232 W	
	Nota assorbimento in funzione	con riscaldamento	
	Assorbimento per dimensionamento	245 VA	
	Corrente assorbita	10.2 A	
	Contatti ausiliari	2 x SPDT, 1 x 3° / 1 x 87°	
	Capacità di commutazione contatti ausiliari	1 mA...5 A (3 A induttivo), DC 5 V...AC 250 V	
	Collegamento alimentazione / comando	Terminali 2.5 mm ² (cavo 2 x 1.5 mm ² o 1 x 2.5 mm ²)	
	Funzionamento in parallelo	Sì (considerare gli assorbimenti elettrici!)	
	Dati funzionali	Coppia motore	500 Nm
		Campo di lavoro Y	2...10 V
Impedenza ingresso		100 kΩ	
Campo di lavoro Y variabile		Punto iniziale 0.5...30 V Punto finale 2.5...32 V	
Feedback di posizione U		2...10 V	
Nota feedback di posizione U		Max. 0.5 mA	
Feedback di posizione U variabile		Punto iniziale 0.5...8 V Punto finale 2.5...10 V	
Accuratezza posizionamento		±5%	
Azionamento manuale		temporaneo con maniglia (senza rotazione)	
Angolo di rotazione		90°	
Nota - angolo di rotazione		contatto di fine corsa interno, non regolabile	
Tempo di azionamento motore		30 s / 90°	
Duty cycle value		75%	
Sicurezza		Comandi tassativi	MAX (posizione massima) = 100% MIN (posizione minima) = 0% ZS (posizione intermedia, solo con AC) = 50%
	Livello di rumorosità motore	70 dB(A)	
	Indicazione della posizione	Meccanicamente (integrata)	
	Dati meccanici	Classe di protezione IEC/EN	I Copertura protettiva (PE)
		Classe di protezione contatto ausiliario IEC/EN	I Copertura protettiva (PE)
		Grado di protezione IEC/EN	IP67
		EMC	CE conforme a 2014/30/EC
		Direttiva bassa tensione	CE conforme a 2014/35/EC
		Modalità di funzionamento	Tipo 1
		Controllo grado inquinamento	4
		Temperatura ambiente	-30...65 °C
		Temperatura di stoccaggio	-30...80 °C
		Umidità ambiente	Max. 95% r.H., non condensante
	Nome edificio/progetto	Nessuna	
Dati meccanici	Flangia di collegamento	F10	

Dati tecnici

Peso	Peso	22 kg
Materiali	Materiale calotta	Alluminio pressofuso

Note di sicurezza



- Il dispositivo è stato progettato per essere utilizzato in impianti fissi di riscaldamento, ventilazione e condizionamento dell'aria, non è permesso l'utilizzo al di fuori dei campi applicativi previsti, specialmente su aeroplani o trasporti aerei di qualsiasi tipo.
- L'installazione può essere svolta solo da personale autorizzato. Devono essere rispettate tutte le normative legali o istituzionali applicabili.
- Il dispositivo non contiene parti riparabili o sostituibili dall'utente.
- Il dispositivo contiene componenti elettrici ed elettronici e non può essere smaltito con i normali rifiuti domestici. Vanno rispettate tutte le normative locali sullo smaltimento.
- Un cambio della limitazione preimpostata dell'angolo di rotazione non può aver luogo per mezzo di contatti di fine corsa né per mezzo di PC-Tool/ZTH-..

Caratteristiche del prodotto

Modo di funzionamento	L'attuatore è controllato da un segnale di comando modulante standard e si muove fino alla posizione richiesta da segnale stesso. Il segnale U viene utilizzato per indicare elettricamente la posizione dell'attuatore (0 ...100%) o come segnale di comando per altri attuatori collegati in cascata.
Attuatori configurabili	Le impostazioni di fabbrica coprono le applicazioni più comuni. Segnali di input e output e altri parametri possono essere variati con il Service Tool Belimo, MFT-P.
Montaggio semplice e diretto	Montaggio semplice e diretto sulla valvola a farfalla. La posizione di montaggio rispetto alla valvola a farfalla è selezionabile in incrementi di 90° (angolo).
Azionamento manuale	La valvola a farfalla può essere chiusa (girare in senso orario) e aperta (girare in senso antiorario) con la maniglia. La maniglia non si muove mentre il motore è azionato.
Riscaldamento interno integrato	Il riscaldamento interno previene la formazione di condensa.
Alta affidabilità funzionale	Le battute meccaniche limitano l'attuatore a -2° e 92°. Il contatto interno per il limite interrompe il voltaggio verso il motore. Inoltre un termostato motore funge da protezione contro sovraccarichi e interrompe l'alimentazione di tensione se l'attuatore viene utilizzato al di fuori delle temperatura specificate.
Combinazione valvola/attuatore	Fare riferimento alla documentazione delle valvole, per avere informazioni sulle temperature del fluido e relative pressioni di chiusura.
Segnalazione	I contatti ausiliari integrati hanno un rivestimento di oro/argento che consente l'integrazione in circuiti di commutazione con un minore (mA range) e correnti più elevate (A range) in accordo con le specifiche della scheda tecnica. Va tuttavia notato con questa applicazione, che i contatti non possono più essere utilizzati nella gamma di milliampere dopo che vi sono state applicate correnti con amperaggio più elevate, anche se ciò è avvenuto solo una volta.

Accessori

	Descrizione	Tipo
Accessori elettrici	Cavo di collegamento 5 m, A: RJ11 6/4 ZTH EU, B: estremità libera del filo per il collegamento al terminale MP/PP	ZK2-GEN
	Cavo di collegamento 5 m, A+B: RJ12 6/6	ZK6-GEN
	Descrizione	Tipo
Dispositivi di programmazione	Belimo PC-Tool, Software per programmazione e diagnostica	MFT-P

Installazione elettrica

Installazione elettrica

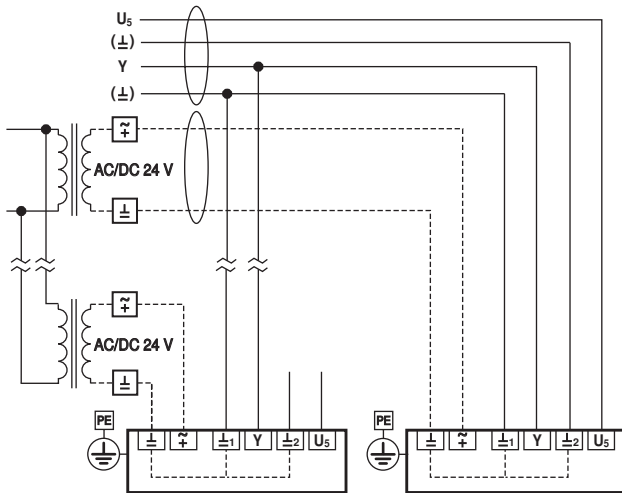


Note

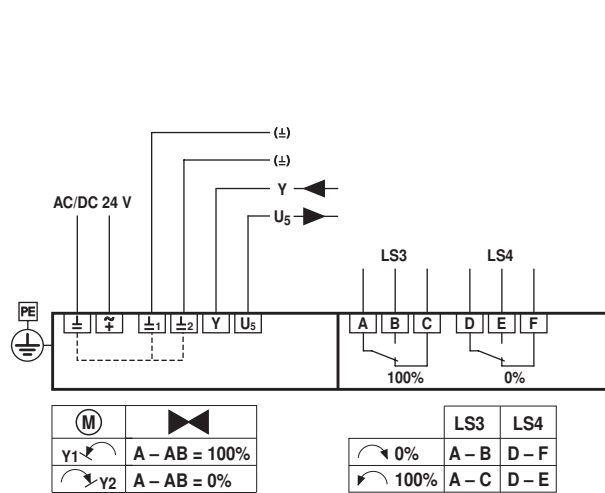
- Allacciamento da trasformatore di sicurezza.
- Restrizioni della lunghezza massima del cavo
- La lunghezza massima del cavo per i cavi di alimentazione (nello schema elettrico mostrato con trattini) è definito dalla sezione trasversale del cavo.
- La lunghezza massima del cavo è indicata nella sezione Note generali!
- È possibile il collegamento in parallelo di più attuatori. Osservare i dati prestazionali per l'alimentazione.

Collegamento a 4 fili:

Collegamento del sistema a 4 fili

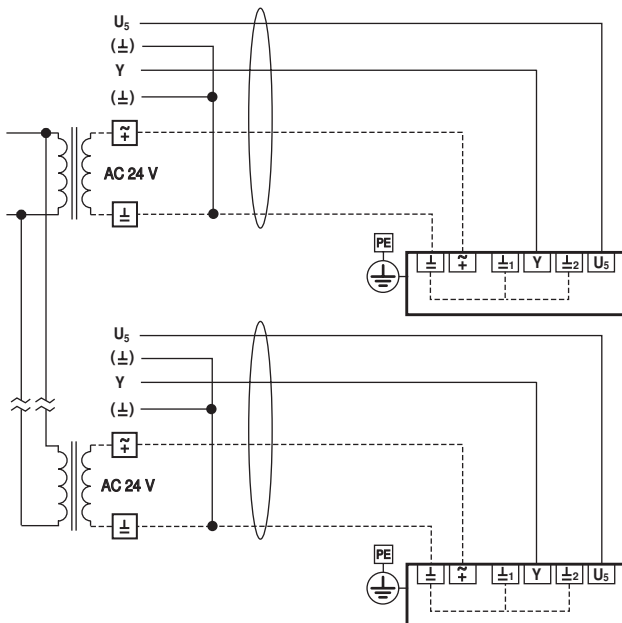


Installazione elettrica per collegamento a 4 fili

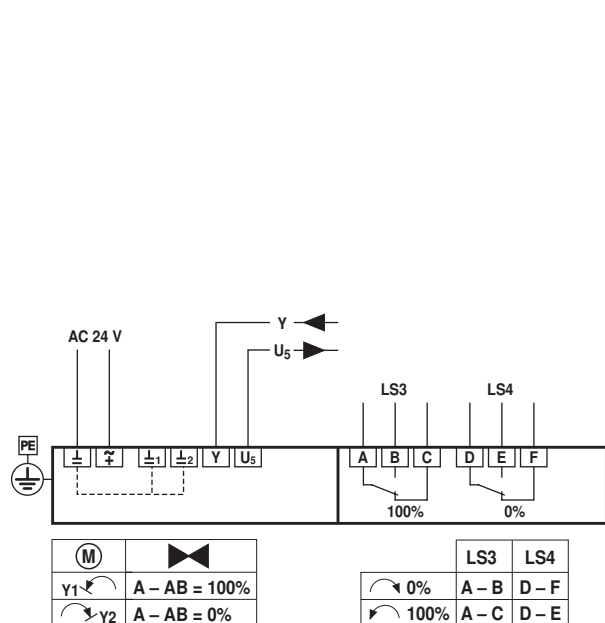


Collegamento a 3 conduttori

Collegamento del sistema a 3 fili



Installazione elettrica per collegamento a 3 fili

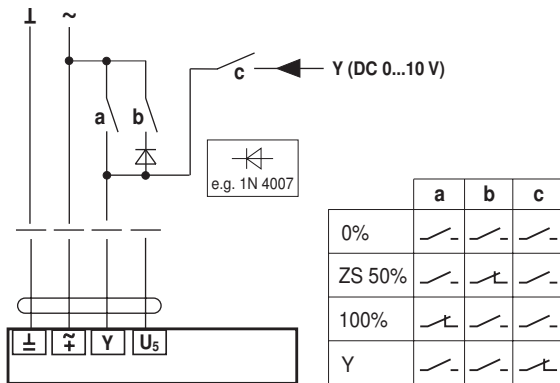


Funzioni

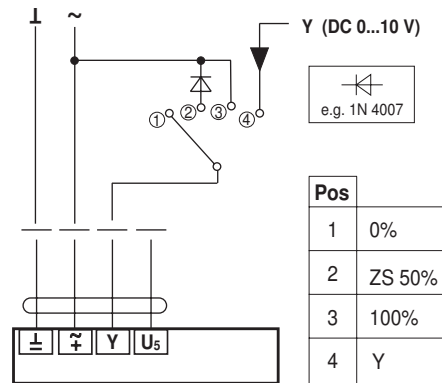
Funzioni

Funzioni con valori base (solo in modalità convenzionale)

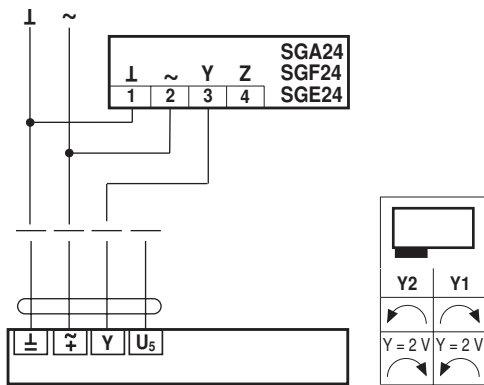
Comandi tassativi con AC 24 V con contatti relay



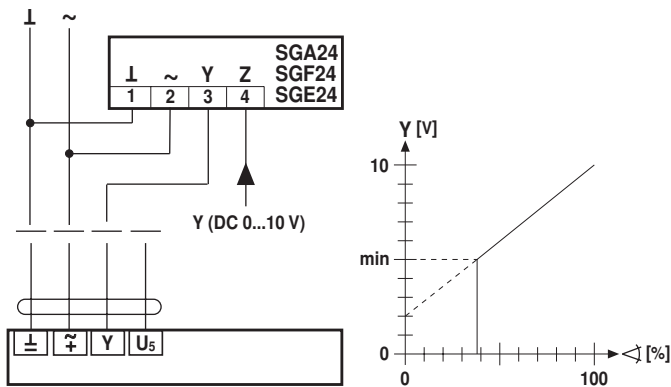
Comandi tassativi con AC 24 V tramite selettore rotativo



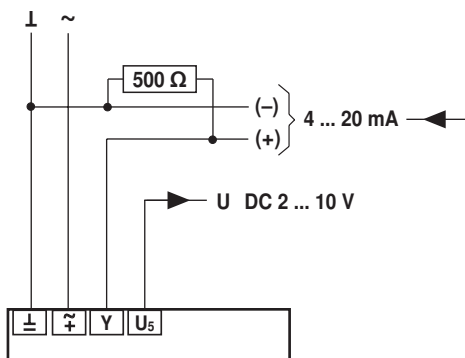
Controllo remoto 0 ... 100% (con posizionatore)



Limite minimo (con posizionatore)



Comando 4 ... 20 mA con resistenza esterna



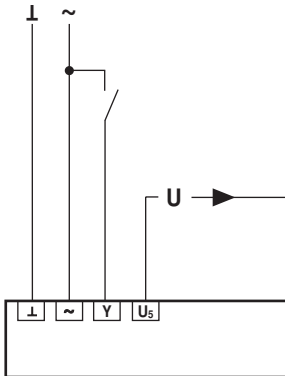
Attenzione:

Il campo di lavoro deve essere impostato DC 2...10 V.
La resistenza da 500 Ω converte il segnale in corrente 4 ... 20 mA in un segnale in tensione DC 2 ... 10 V

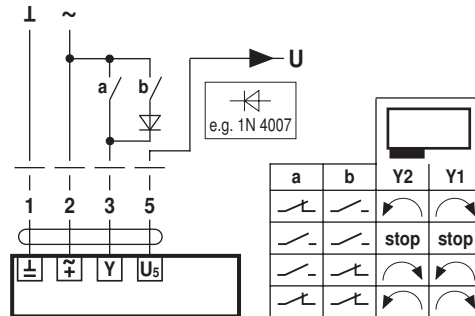
Funzioni

Funzioni per attuatori con parametri specifici (necessaria configurazione con PC-Tool)

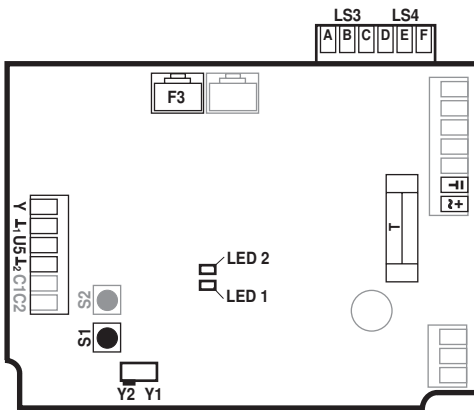
Comando on-off



Comando 3-punti



Elementi di collegamento e funzione



$\underline{\quad}$ / $\tilde{\quad}$	Power supply voltage	
Y1	Direction of rotation switch	Actuator rotates anticlockwise (ccw), valve opens
Y2	Direction of rotation switch	Actuator rotates clockwise (cw) valve closes
Y	Control signal	
U5	Position feedback	
$\underline{\quad}_1$ / $\underline{\quad}_2$	0-lead (ground)	
F3	PC-tool connection	
S1	Adaptation button	Adaptation procedure is started (press S1 for 3 s) Adaptation must take place after the TC1/TC2 have been adjusted
S2	Not used	
LED 1 (yellow)	On Off	Adaptation procedure activated Standard operation
LED 2 (green)	On Off	In operation No voltage supply or fault
T	Plug-in fuse	Type T10A250V
LS3	Auxiliary switch	Factory setting 87°
LS4	Auxiliary switch	Factory setting 3°
C1 / C2	Not used	

Note generali

Restrizioni per tipologie di collegamento:

Collegamento a 4 fili: alimentazione segnale e potenza hanno diversi collegamenti di terra
Collegamento a 3 fili: l'alimentazione segnale e potenza hanno lo stesso collegamento di terra

Restrizioni tensione di alimentazione

Collegamento a 4 fili: AC/DC
Collegamento a 3 fili: solo AC

Restrizioni lunghezza massima del cavo

La lunghezza massima del cavo è definita dalla sezione del cavo

0.75 mm ²	1 mm ²	1.5 mm ²	2.5 mm ²
5 m	7 m	11 m	19 m

Lughezza dei cavi

Restrizioni tensione di misurazione U5

Collegamento a 4 fili: nessuna limitazione
Collegamento a 3 fili: U5 è stabile non appena l'attuatore si arresta

Restrizioni segnale di comando mA

Collegamento a 4 fili: il collegamento di terra deve essere collegato all'attuatore con il segnale di controllo mA
Collegamento a 3 fili: non possibile

Settaggi

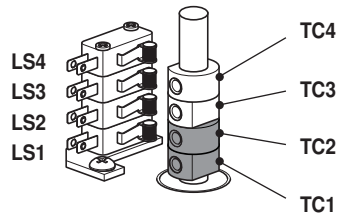


Note

- Contatti di fine corsa TC1/TC2 e limitazione dell'angolo di rotazione sono forniti con vernice isolante e non possono essere regolati.

Camme di settaggio

Le camme di settaggio per contatti di fine corsa e ausiliari possono essere raggiunte rimuovendo la copertura dell'alloggiamento. In opzione, i contatti ausiliari LS4/LS3 possono essere collegati per segnalamento. I contatti di fine corsa LS2/LS1 interrompono il voltaggio verso il motore e sono controllate dalle camme di settaggio TC.. La camma di settaggio ruota con lo stelo. La valvola a farfalla si chiude quando lo stelo gira in senso orario (cw) e si apre quando lo stelo gira in senso antiorario (ccw).



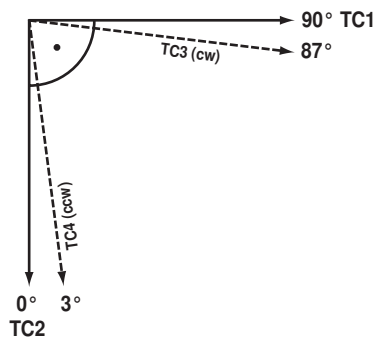
TC1/TC2 con vernice isolante: i contatti di fine corsa sono protetti dalla regolazione

Settaggi delle camme TC..

- TC4 per contatti ausiliari in posizione chiusa (settaggio di fabbrica 3°).
- TC3 per contatti ausiliari in posizione aperta (settaggio di fabbrica 87°).
- TC2 per contatti di fine corsa chiusi (0°).
- TC1 per contatti di fine corsa aperti (90°).

Regolazione delle camme di settaggio

- 1) Utilizzare una chiave allen da 2.5 mm per svitare le camme di settaggio TC corrispondenti..
- 2) Ruotare la camma di settaggio utilizzando la chiave allen
- 3) Impostare come mostrato nell'immagine sotto
- 4) Utilizzare la chiave allen per serrare le camme di settaggio corrispondenti

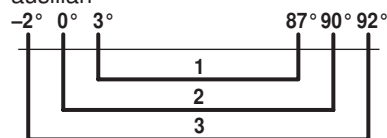


TC1: APERTO
TC2: CHIUSO
TC3: Posizione presente
TC4: Posizione desiderata

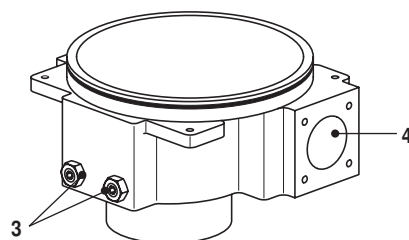
Limitazione meccanica dell'angolo di rotazione

L'angolo di rotazione meccanico (3) è impostato di fabbrica a -2° e 92° e non può essere modificato. La maniglia è ruotata per mezzo di un volano in un'unità di ingranaggio planetario. L'ingranaggio è fermato meccanicamente mediante le due viti di regolazione (3).

Relazione tra limitazione dell'angolo di rotazione meccanica, contatti di fine corsa e ausiliari



- 1: Contatto ausiliario regolabile TC3 / TC4
- 2: Contattore di fine corsa a regolazione fissa TC1 / TC2
- 3: Limitazione meccanica dell'angolo di rotazione a regolazione fissa



- 3: Limitatore angolo di rotazione con verniciatura isolante: Non deve essere regolato
- 4: Collegamento maniglia

Servizio

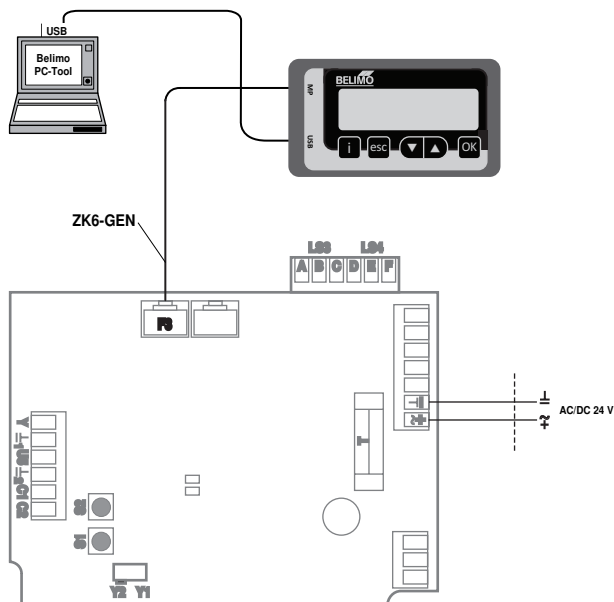


Note

- Gli attuatori possono essere parametrizzati con il PC-Tool Belimo MFT-P o lo strumento di assistenza ZTH EU utilizzando la presa di servizio dell'attuatore.

Connessione service Tools

Connessione locale con ZTH EU tramite presa di servizio dell'attuatore SY.



Nota

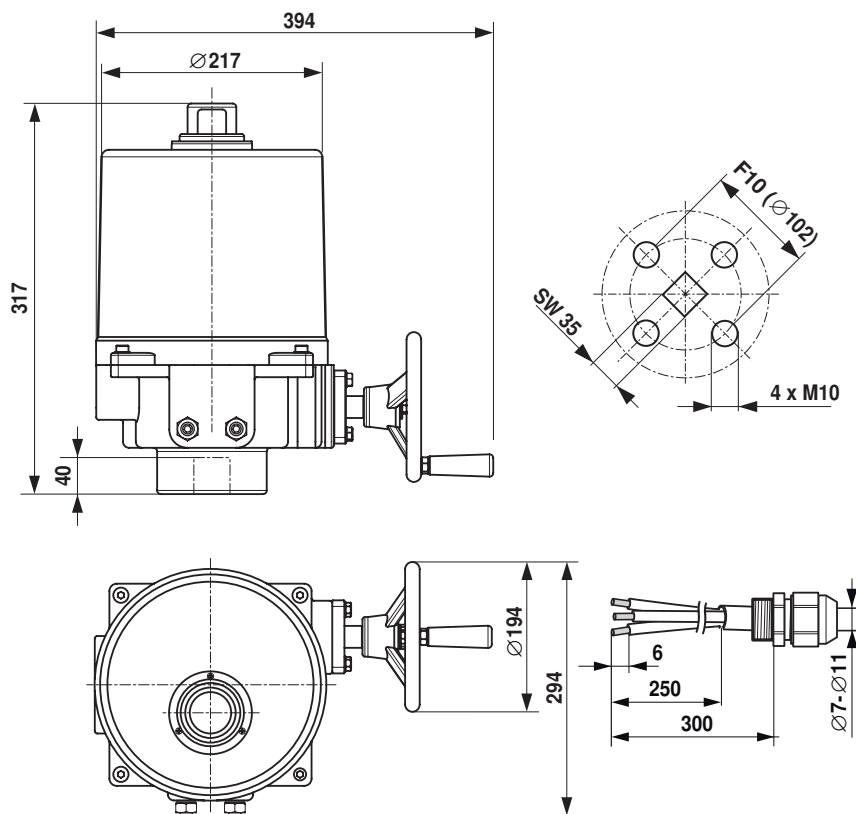
La copertura calota deve essere aperta per poter accedere ai collegamenti.

Attenzione!

Con l'alimentazione a 24 V è obbligatorio che il segnale GND sia guidato separatamente sulla scheda.

Dimensioni [mm]

Schemi dimensionali



Ulteriore documentazione

- Scheda tecnica per valvole a farfalla
- Istruzioni d'installazione per attuatori e/o valvole a farfalla
- Note per specifiche di progetto per valvole a farfalla