

**Kabelsensor temperatur**

Brukes som temperatursensor kanal med monteringsflens eller som innstikksensor temperatur i kombinasjon med en følerlomme. Med sonde i rustfritt stål og PVC-kabel.


**Oversikt over typer**

Type	Signal ut	Probelengde	Probediameter
01CT-1NH5	NTC10k Carel	50 mm	6 mm

**Tekniske data**

<b>Elektriske data</b>	Elektrisk tilkoping	Kabel 6 m, 2-tråds
<b>Funksjonsdata</b>	Utgangssignal passiv temperatur	NTC10k Carel
	Applikasjon	Luft Vann
<b>Måledata</b>	Måleverdier	Temperatur
	Måleområde temperatur	-35...100°C [-30...210°F]
	Nøyaktighet temperatur passiv	±0.26°C @ 25°C [±0.48°F @ 77°F]
<b>Sikkerhetsdata</b>	Målestrøm	<2 mA @ 25°C [77°F]
	Omgivelsesfuktighet	Maks. 95% relativ luftfuktighet, ikke-kondenserende
	Omgivelsestemperatur	-35...100°C [-30...210°F]
	Medie-temperatur	-35...100°C [-30...210°F]
	Beskyttelsesklasse IEC/EN	III Sikkerhet ekstra lav spenning (SELV)
	Beskyttelsesklasse UL	UL Klasse 2 Tilførsel
	EU-samsvar	CE-merking
	Sertifisering IEC/EN	IEC/EN 60730-1
	Beskyttelsesgrad IEC/EN	IP67
	Beskyttelsesgrad NEMA/UL	NEMA 4X
Kvalitetsstandard	ISO 9001	

**Sikkerhet**


Denne enheten er konstruert for bruk i stasjonære varme-, ventilasjons- og luftbehandlingssystemer og må ikke brukes utenfor angitte applikasjonsområder. Uautoriserte modifikasjoner er forbudt. Produktet må ikke brukes i forbindelse med noe utstyr som, ved funksjonsfeil, kan true, enten direkte eller indirekte, helse eller liv eller føre til fare for mennesker, dyr eller eiendeler.

Sørg for all strøm er frakoblet før installasjon. Ikke koble til strømførende/påslått utstyr.

Installasjon skal kun utføres av autoriserte spesialister. Ved installasjon skal gjeldende lover og regler følges.

Enheden inneholder elektriske og elektroniske komponenter, og må derfor ikke kastes sammen med vanlig husholdningsavfall. Ta hensyn til alle gjeldende lokale bestemmelser og krav.

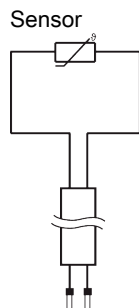
## Merknader

- Generelle merknader angående sensorer** På grunn av selvoppvarming i 2-tråds passive sensorer, vil strømmen i tilførselsledningen påvirke målenøyaktigheten. Strømforsyningen bør derfor ikke være høyere enn målestrømverdiene spesifisert i dette databladet.
- Ved bruk av lange tilkoblingskabler (avhengig av anvendt tverrsnitt) må det tas hensyn til motstanden i kablen. Jo lavere impedans som brukes i sensoren, desto større blir effekten av linjemotstanden på målingen, fordi det genereres en forskyvning.

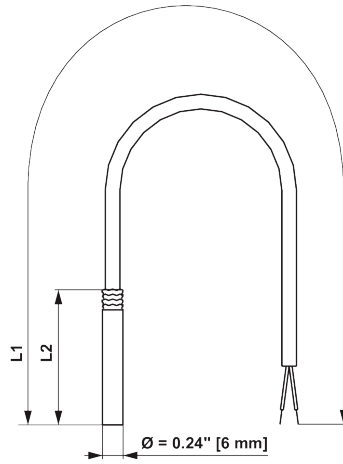
## Tilbehør

Utgangssignal aktiv trykk notat	Beskrivelse	Type
	Montasjeflens for sensor sonde 6 mm, opp til maks. 120°C [248°F], Plast	A-22D-A03
	Montasjeflens for sensor sonde 6 mm, opp til maks. 260°C, Messing	A-22D-A05
Obligatorisk tilbehør	Beskrivelse	Type
	Følerlomme Rustfritt stål, 50 mm, G1/2", SW27	A-22P-A06
	Følerlomme Rustfritt stål, 100 mm, G1/2", SW27	A-22P-A08
	Følerlomme Rustfritt stål, 150 mm, G1/2", SW27	A-22P-A10
	Følerlomme Rustfritt stål, 200 mm, G1/2", SW27	A-22P-A12
	Følerlomme Rustfritt stål, 300 mm, G1/2", SW27	A-22P-A14
	Følerlomme Rustfritt stål, 450 mm, G1/2", SW27	A-22P-A16
	Følerlomme Messing, 50 mm, R1/2", SW22	A-22P-A18
	Følerlomme Messing, 100 mm, R1/2", SW22	A-22P-A20
	Følerlomme Messing, 150 mm, R1/2", SW22	A-22P-A22
	Følerlomme Messing, 200 mm, R1/2", SW22	A-22P-A24
	Følerlomme Messing, 300 mm, R1/2", SW22	A-22P-A26
	Følerlomme Messing, 450 mm, R1/2", SW22	A-22P-A28
	Sprøyte med termisk pasta	A-22P-A44
	Pressfitting, Rustfritt stål, G 1/4" (utvendige gjenger) for 6 mm, med skjære-ring	A-22P-A45
	Kald barriere, Plast, L 50 mm, for innstikklokke A-22P-A..	A-22P-A51

## Koplingskjema



## Dimensjoner



L1 = 19.69 ft [6 m]

L2 = 1.97'' [50 mm] / 3.94'' [100 mm] / 7.87'' [200 mm]

Type	Probelengde	Vekt
01CT-1NH5	50 mm	0.19 kg