

**Kanal/innstikk temperatursensor**

For måling av temperatur i kanal. Sammen en termolomme i rustfritt stål eller messing kan denne benyttes også for rørapplikasjoner. IP65 / NEMA 4X kapslingsgrad.


**Oversikt over typer**

Type	Signal ut	Probelengde	Probediameter
01DT-1CH	Ni1000	50 mm	6 mm
01DT-1CL	Ni1000	100 mm	6 mm
01DT-1CN	Ni1000	150 mm	6 mm
01DT-1CP	Ni1000	200 mm	6 mm
01DT-1CR	Ni1000	300 mm	6 mm
01DT-1CT	Ni1000	450 mm	6 mm

**Tekniske data**

<b>Elektriske data</b>	Elektrisk tilkoping	Utskiftbar, fjærbelastet klemmeblokk max. 2.5 mm <sup>2</sup>
	Kabelinngang	Kabelmuffe med strekkavlastning Ø6...8 mm
<b>Funksjonsdata</b>	Utgangssignal passiv temperatur	Ni1000
	Applikasjon	Luft Vann
<b>Måledata</b>	Måleverdier	Temperatur
	Måleområde temperatur	-50...160°C [-60...320°F]
	Nøyaktighet temperatur passiv	±0.4°C @ 0°C [±0.7°F @ 32°F]
	Målestrøm	<0.3 mA @ 21°C [70°F]
	Tidskonstant τ (63%) i luftkanal	typisk 210 s @ 0 m/s typisk 46 s @ 3 m/s
	Tidskonstant τ (63%) i vannrør	med innstikklokke A-22P-A.. og termisk kontaktpasta typisk 7 s med innstikklokke i messing typisk 9 s med innstikklokke i rustfritt stål
<b>Materialer</b>	Kabelnippel	Plugg-adapter: PA66, svart Mutter: PA6, svart
	Kapsling	Deksel: Lexan, oransje Bunn: Lexan, oransje Tetning: 0467 NBR70, svart UV-bestendig
	Probe-materiale	V4A (1.4404)

<b>Sikkerhetsdata</b>	Omgivelsesfuktighet	Maks. 95% relativ luftfuktighet, ikke-kondenserende
	Omgivelsestemperatur	-35...50°C [-30...120°F]
	Medie-temperatur	-50...160°C [-60...320°F]
	Overflatetemperatur hus	Max. 90°C [195°F]
	Beskyttelsesklasse IEC/EN	III Sikkerhet ekstra lav spenning (SELV)
	Beskyttelsesklasse UL	UL Klasse 2 Tilførsel
	EU-samsvar	CE-merking
	Sertifisering IEC/EN	IEC/EN 60730-1
	Sertifisering UL	cULus acc. to UL60730-1A/-2-9, CAN/CSA E60730-1:02/-2-9
	Beskyttelsesgrad IEC/EN	IP65
	Beskyttelsesgrad NEMA/UL	NEMA 4X
	Kvalitetsstandard	ISO 9001

**Sikkerhet**


Denne enheten er konstruert for bruk i stasjonære varme-, ventilasjons- og luftbehandlingssystemer og må ikke brukes utenfor angitte applikasjonsområder. Uautoriserte modifikasjoner er forbudt. Produktet må ikke brukes i forbindelse med noe utstyr som, ved funksjonsfeil, kan true, enten direkte eller indirekte, helse eller liv eller føre til fare for mennesker, dyr eller eiendeler.

Sørg for all strøm er frakoblet før installasjon. Ikke koble til strømførende/påslått utstyr. Installasjon skal kun utføres av autoriserte spesialister. Ved installasjon skal gjeldende lover og regler følges.

Enheten inneholder elektriske og elektroniske komponenter, og må derfor ikke kastes sammen med vanlig husholdningsavfall. Ta hensyn til alle gjeldende lokale bestemmelser og krav.

**Merknader**

**Generelle merknader angående sensorer** På grunn av selvoppvarming i 2-tråds passive sensorer, vil strømmen i tilførselsledningen påvirke målenøyaktigheten. Strømforsyningen bør derfor ikke være høyere enn målestrømverdiene spesifisert i dette databladet.

Ved bruk av lange tilkoblingskabler (avhengig av anvendt tverrsnitt) må det tas hensyn til motstanden i kablen. Jo lavere impedans som brukes i sensoren, desto større blir effekten av linjemotstanden på målingen, fordi det genereres en forskyvning.

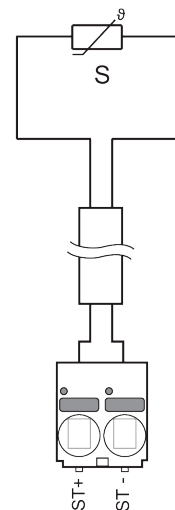
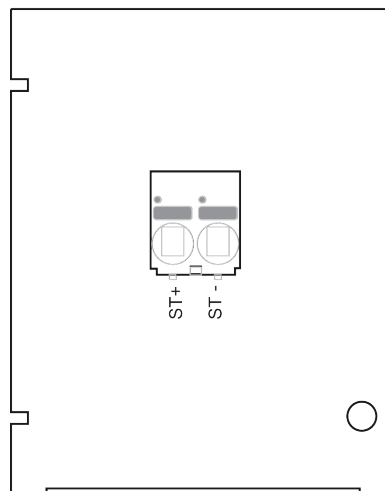
**Leveringsomfang**

Leveringsomfang	Beskrivelse	Type
	Moneringsklips, med skruer og klebefolie	A-22D-A11

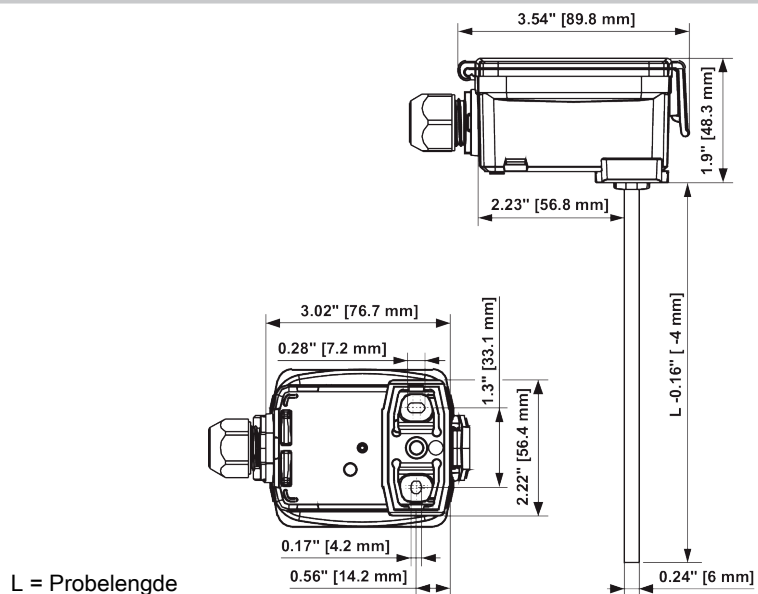
## Tilbehør

	Beskrivelse	Type
Valgfritt tilbehør	Montasjeplate S kapsling	A-22D-A09
	Tilkoblingsadapter, M20x1.5, for kabel 1x6 mm,	A-22G-A01.1
Utgangssignal aktiv trykk notat	<b>Beskrivelse</b>	<b>Type</b>
	Montasjeflens for sensor sonde 6 mm, opp til maks. 120°C [248°F], Plast	A-22D-A03
Obligatorisk tilbehør	Montasjeflens for sensor sonde 6 mm, opp til maks. 260°C, Messing	A-22D-A05
	<b>Beskrivelse</b>	<b>Type</b>
	Følerlomme Rustfritt stål, 50 mm, G1/2", SW27	A-22P-A06
	Følerlomme Rustfritt stål, 100 mm, G1/2", SW27	A-22P-A08
	Følerlomme Rustfritt stål, 150 mm, G1/2", SW27	A-22P-A10
	Følerlomme Rustfritt stål, 200 mm, G1/2", SW27	A-22P-A12
	Følerlomme Rustfritt stål, 300 mm, G1/2", SW27	A-22P-A14
	Følerlomme Rustfritt stål, 450 mm, G1/2", SW27	A-22P-A16
	Følerlomme Messing, 50 mm, R1/2", SW22	A-22P-A18
	Følerlomme Messing, 100 mm, R1/2", SW22	A-22P-A20
	Følerlomme Messing, 150 mm, R1/2", SW22	A-22P-A22
	Følerlomme Messing, 200 mm, R1/2", SW22	A-22P-A24
	Følerlomme Messing, 300 mm, R1/2", SW22	A-22P-A26
	Følerlomme Messing, 450 mm, R1/2", SW22	A-22P-A28
	Sprøyte med termisk pasta	A-22P-A44
	Pressfitting, Rustfritt stål, G 1/4" (utvendige gjenger) for 6 mm, med skjære-ring	A-22P-A45
	Kald barriere, Plast, L 50 mm, for innstikklokke A-22P-A..	A-22P-A51
	Adapter for Siemens innstikklokke	A-22P-A53

## Koplingskjema



## Dimensjoner



Type	Probelengde	Vekt
01DT-1CH	50 mm	0.12 kg
01DT-1CL	100 mm	0.12 kg
01DT-1CN	150 mm	0.13 kg
01DT-1CP	200 mm	0.13 kg
01DT-1CR	300 mm	0.14 kg
01DT-1CT	450 mm	0.15 kg