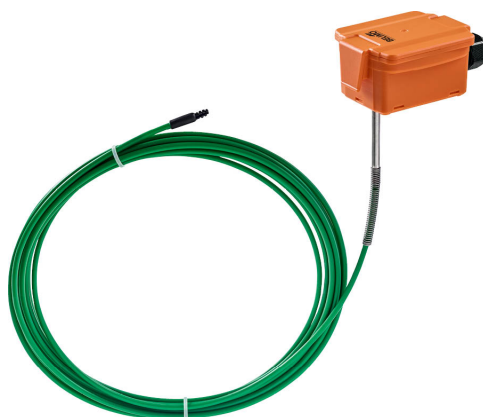


Sensor gjennomsnittstemp.

Pt1000-versjon leveres med ett følerelement som går langs hele lengden på sensoren, for å sikre optimal nøyaktighet og eliminere problemer med horisontal sjiktdannelse.



Oversikt over typer

Type	Signal ut	Probelengde
01MT-1B4	Pt1000	3 m
01MT-1B5	Pt1000	6 m

Tekniske data

Elektriske data	Elektrisk tilkøpling	Utskiftbar, fjærbelastet klemmeblokk max. 2.5 mm ²
	Kabelinngang	Kabelmuffe med strekkavlastning Ø6...8 mm
Funksjonsdata	Utgangssignal passiv temperatur	Pt1000
	Applikasjon	Air
Måledata	Måleverdier	Temperatur
	Måleområde temperatur	-35...70°C [-30...160°F]
Materialer	Nøyaktighet temperatur passiv	Class B, ±0.3°C @ 0°C [±0.5°F @ 32° F]
	Tidskonstant t (63%), Luftkanal	vanligvis 100 s @ 0 m/s
	Kabelnippel	PA6, svart
	Kapsling	Deksel: Lexan, oransje Bunn: Lexan, oransje Tetning: 0467 NBR70, svart UV-bestendig
Sikkerhetsdata	Omgivelsesfuktighet	Maks. 95% relativ luftfuktighet, ikke-kondenserende
	Omgivelsestemperatur	-35...50°C [-30...120°F]
	Driftstemperatur	-35...70°C [-30...160°F]
	Overflatetemperatur hus	Max. 90°C [195°F]
	Beskyttelsesklasse IEC/EN	III Safety Extra-Low Voltage (SELV)
	Beskyttelsesklasse UL	UL Klasse 2 Tilførsel
	EU-samsvar	CE Marking
	Sertifisering IEC/EN	IEC/EN 60730-1
	Sertifisering UL	cULus acc. to UL60730-1A/-2-9, CAN/CSA E60730-1:02/-2-9
	Beskyttelsesgrad IEC/EN	IP65
	Kvalitetsstandard	ISO 9001

Sikkerhet


Denne enheten er konstruert for bruk i stasjonære varme-, ventilasjons- og luftbehandlingssystemer og må ikke brukes utenfor angitte applikasjonsområder. Uautoriserte modifikasjoner er forbudt. Produktet må ikke brukes i forbindelse med noe utstyr som, ved funksjonsfeil, kan true, enten direkte eller indirekte, helse eller liv eller føre til fare for mennesker, dyr eller eiendeler.

Sørg for all strøm er frakoblet før installasjon. Ikke koble til strømførende/påslått utstyr. Installasjon skal kun utføres av autoriserte spesialister. Ved installasjon skal gjeldende lover og regler følges.

Enheten inneholder elektriske og elektroniske komponenter, og må derfor ikke kastes sammen med vanlig husholdningsavfall. Ta hensyn til alle gjeldende lokale bestemmelser og krav.

Merknader

Generelle merknader angående sensorer På grunn av selvoppvarming i passive sensorer med 2 ledninger, vil strømmen i tilførselsledningen påvirke målenøyaktigheten, og bør derfor ikke overstige 1 mA.

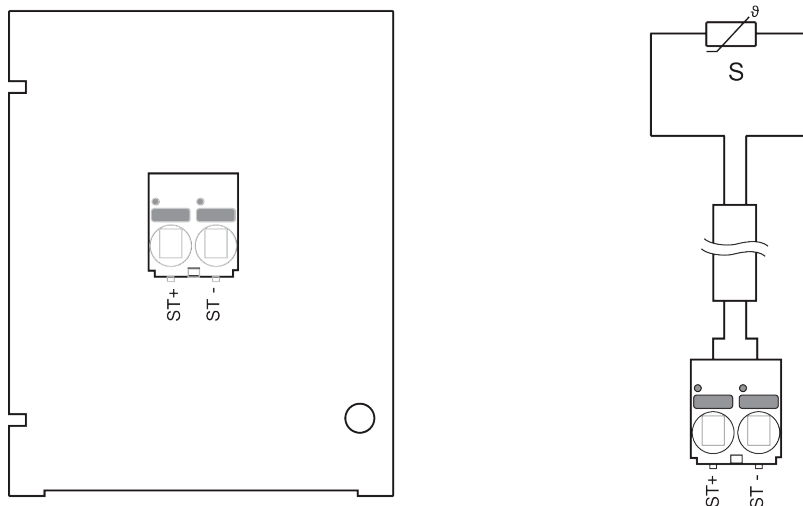
When using lengthy connecting cables (depending on the cross section used), the cable resistance must be taken into account. The lower the impedance of the sensor used, the greater the effect of the line resistance on the measurement, because it generates an offset.

Leveringsomfang

Leveringsomfang	Beskrivelse	Type
	Montasje-kit, med holdebraketter	A-22D-A08
	Montasjeplate S kapsling	A-22D-A09

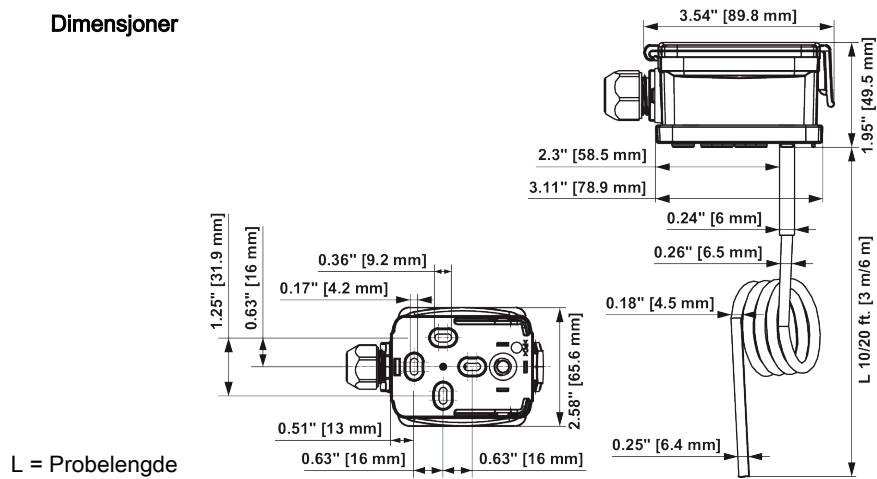
Tilbehør

Valgfritt tilbehør	Beskrivelse	Type
	Tilkoblingsadapter, M20, for kabel 1 x 6 mm, Multipack 10 stk.	A-22G-A01.1

Koplingskjema


Dimensjoner

Dimensjoner



L = Probelengde

Type	Probelengde	Vekt
01MT-1B4	3 m	0.22 kg
01MT-1B5	6 m	0.25 kg