

Innstikksensor temperatur med rask respons

For temperaturmåling i væske. Med 50/100/200 mm sonde i rustfritt stål og tilkobling R 1/2". IP65 / NEMA 4 kapsling.



Oversikt over typer

Type	Signal ut	Probelengde	Probediameter
01PT-1BH	Pt1000	50 mm	6/4 mm
01PT-1BL	Pt1000	100 mm	6/4 mm
01PT-1BP	Pt1000	200 mm	6/4 mm
01PT-1DH	Ni1000TK5000	50 mm	6/4 mm
01PT-1DL	Ni1000TK5000	100 mm	6/4 mm
01PT-1DP	Ni1000TK5000	200 mm	6/4 mm
01PT-1LH	NTC10k (10k2)	50 mm	6/4 mm
01PT-1LL	NTC10k (10k2)	100 mm	6/4 mm
01PT-1LP	NTC10k (10k2)	200 mm	6/4 mm

Tekniske data

Elektriske data	Elektrisk tilkobling	Pluggbar fjærbelastet klemmeblokk maks. 2,5 mm ²
	Kabelinngang	Kabelmuffe med strekkavlastning Ø6...8 mm
Funksjonsdata	Applikasjon	Luft Vann
	Utgangssignal passiv temperatur	Pt1000 Ni1000TK5000 NTC10k (10k2)
	Måledata	
Måleverdier	Temperatur	
Måleområde temperatur	Pt.., Ni.. : -50...160°C [-60...320°F] NTC.. : -50...150°C [-60...300°F]	
Nøyaktighet temperatur passiv	Passive sensorer avhengig av benyttet type Pt.. : Class B, ±0.3°C @ 0°C [±0.5°F @ 32°F] Ni.. : ±0.4°C @ 0°C [±0.7°F @ 32°F] NTC.. : ±0.2°C @ 25°C [±0.35°F @ 77°F]	
Målestrøm	Pt1000: <0.3 mA @ 0°C [32°F] Ni1000TK5000: <0.3 mA @ 0°C [32°F] NTC10k (10k2): <2 mA @ 25°C [77°F]	
Tidskonstant τ (63%) i vannrør	Vanligvis 2,5 s	
Materialer	Kabelnippel	Plugg-adapter: PA66, svart Mutter: PA6, svart
	Kapsling	Deksel: PC, oransje Bunn: PC, oransje Tetning: NBR70, sort UV-bestendig

Materialer	Sensorrør	Rustfritt stål V4A (1.4404, 1.4571) Gjenge R 1/2" Nominelt trykk PN10
Sikkerhetsdata	Beskyttelsesklasse IEC/EN	III, Beskyttende ekstra-lav spenning (PELV)
	Strømkilde UL	Class 2 Supply
	Beskyttelsesgrad IEC/EN	IP65
	Beskyttelsesgrad NEMA/UL	NEMA 4X
	Enclosure	UL kapsling type 4x
	EU-samsvar	CE-merking
	Sertifisering IEC/EN	IEC/EN 60730-1
	Kvalitetsstandard	ISO 9001
	UL Approval	cULus acc. to UL60730-1A/-2-9, CAN/CSA E60730-1/-2-9
	Handlingstype	Type 1
	Testspenning tilførsel	0.8 kV
	Installasjonsmetode	Independently mounted control
	Forurensningsgrad	3
	Omgivelsesfuktighet	Maks. 95% RH, ikke-kondenserende
	Omgivelsestemperatur	-35...50°C [-30...122°F]
	Medie-temperatur	Pt., Ni.: -50...160°C [-60...320°F] NTC.: -50...150°C [-60...300°F]
	Overflatetemperatur hus	Max. 90°C [195°F]

Sikkerhet


Denne enheten er konstruert for bruk i stasjonære varme-, ventilasjons- og luftbehandlingssystemer og må ikke brukes utenfor angitte applikasjonsområder. Uautoriserte modifikasjoner er forbudt. Produktet må ikke brukes i forbindelse med noe utstyr som, ved funksjonsfeil, kan true, enten direkte eller indirekte, helse eller liv eller føre til fare for mennesker, dyr eller eiendeler.

Sørg for all strøm er frakoblet før installasjon. Ikke koble til strømførende/påslått utstyr.

Installasjon skal kun utføres av autoriserte spesialister. Ved installasjon skal gjeldende lover og regler følges.

Enheden inneholder elektriske og elektroniske komponenter, og må derfor ikke kastes sammen med vanlig husholdningsavfall. Ta hensyn til alle gjeldende lokale bestemmelser og krav.

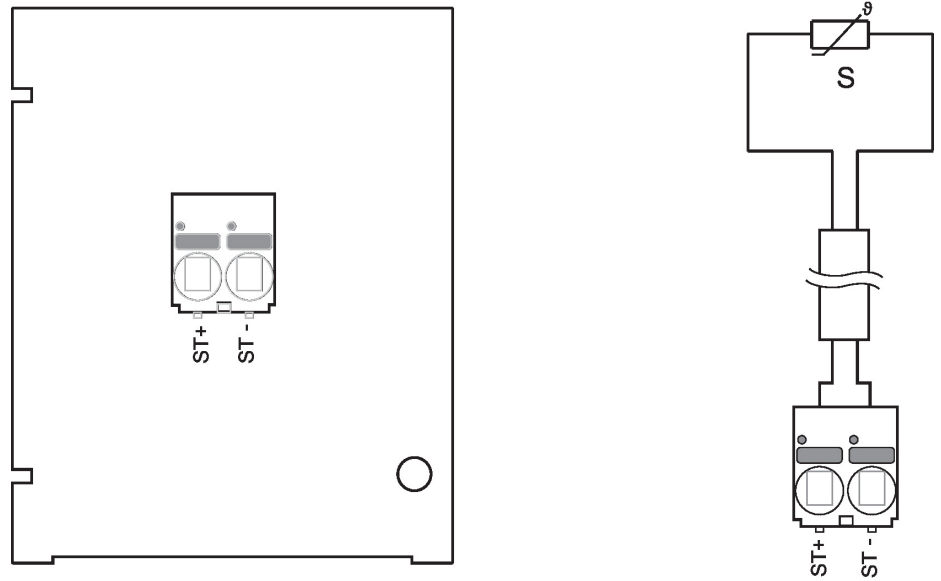
Merknader

Generelle merknader angående sensorer	På grunn av selvoppvarming i 2-tråds passive sensorer, vil strømmen i tilførselsledningen påvirke målenøyaktigheten. Strømforsyningen bør derfor ikke være høyere enn målestrømverdiene spesifisert i dette databladet. Ved bruk av lange tilkoblingskabler (avhengig av anvendt tverrsnitt) må det tas hensyn til motstanden i kablen. Jo lavere impedans som brukes i sensoren, desto større blir effekten av linjemotstanden på målingen, fordi det genereres en forskyvning.
--	---

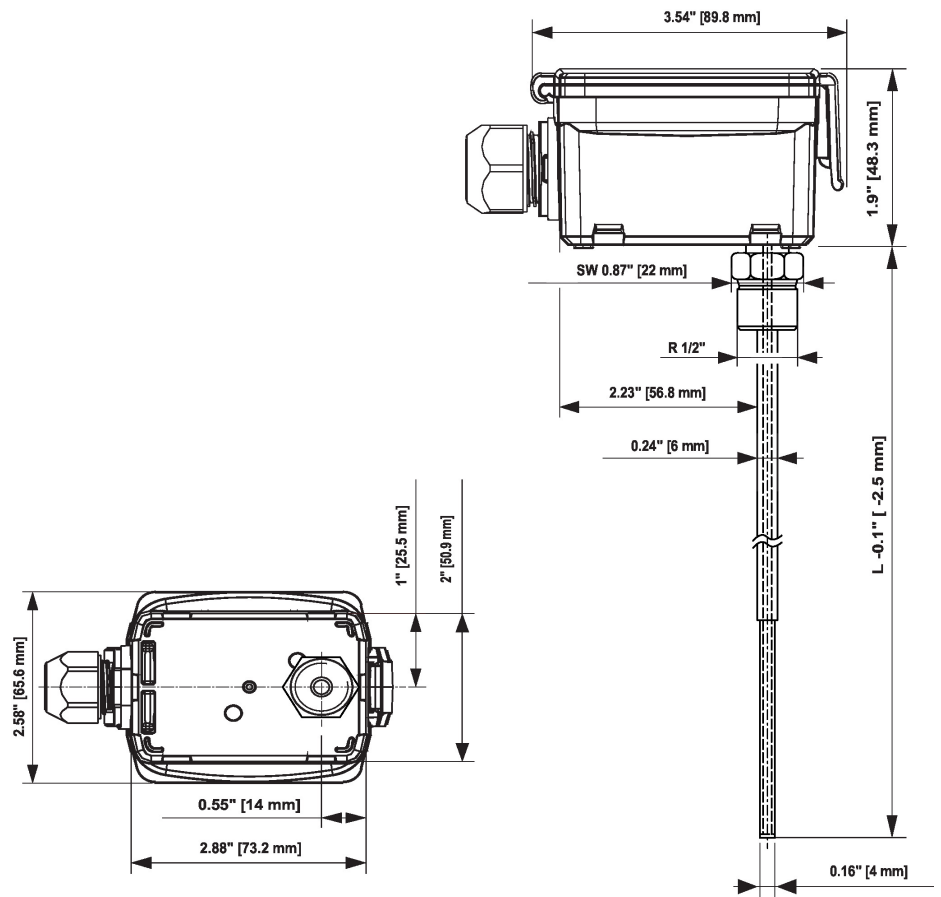
Tilbehør

Valgfritt tilbehør	Beskrivelse	Type
	Tilkoblingsadapter, M20x1.5, for kabel 1x6 mm, Multipack 10 stk.	A-22G-A01.1

Koplingskjema



Dimensjoner



Type	Probelengde	Vekt
01PT-1BH	50 mm	0.17 kg
01PT-1BL	100 mm	0.17 kg
01PT-1BP	200 mm	0.19 kg
01PT-1DH	50 mm	0.17 kg
01PT-1DL	100 mm	0.17 kg
01PT-1DP	200 mm	0.19 kg

Type	Probelengde	Vekt
01PT-1LH	50 mm	0.17 kg
01PT-1LL	100 mm	0.17 kg
01PT-1LP	200 mm	0.19 kg