

**Condensation Switch**

For deteksjon av kondensering på avkjølte overflater (f.eks. kjøleribber). Med signal-LED og relékontakt for tilkobling til regulator- og visningssystemer, eller for seriekobling med kjøleventilen for å avbryte kjølevannsmengden direkte når kondenseringen starter. NEMA 4X / IP65 kapsling.


**Oversikt over typer**

Type	Utgangssignal kondensdeteksjonsbryter	Ytterligere funksjoner	Kabellengde
22HH-100S-6	Change-over	Ekstern sensor	7 m
22HH-100S-7	Change-over	Ekstern sensor	12 m

**Tekniske data**

<b>Elektriske data</b>	Strømforsyning DC	15...24 V, $\pm 10\%$ , 0.8 W
	Strømforsyning AC	24 V, $\pm 10\%$ , 1.6 VA
	Elektrisk tilkopling	Utskiftbar, fjærbelastet klemmeblokk max. 2.5 mm <sup>2</sup>
	Kabelinngang	Kabelmuffe med strekkavlastning Ø6...8 mm
<b>Funksjonsdata</b>	Utgang signalbryter	vekselkontakt, isolert maks. vekslingsstrøm 1 A @ 24 V min. vekslingsstrøm 5 mA @ 10 V
	Display	LED, Grønn - strømforsyning OK Rød - dugg-gjennomtrengning
	Applikasjon	Vann
<b>Måledata</b>	Måleverdier	Kondensering
<b>Materialer</b>	Kabelnippel	PA6, svart
	Kapsling	Deksel: Lexan, oransje Bunn: Lexan, oransje Tetning: 0467 NBR70, svart UV-bestendig

<b>Sikkerhetsdata</b>	Omgivelsesfuktighet	Maks. 95% relativ luftfuktighet, ikke-kondenserende
	Omgivelsestemperatur	-20...50°C [-5...120°F]
	Driftstemperatur	-20...60°C [-5...140°F]
	Beskyttelsesklasse IEC/EN	III Safety Extra-Low Voltage (SELV)
	Beskyttelsesklasse UL	UL Klasse 2 Tilførsel
	EU-samsvar	CE-merking
	Sertifisering IEC/EN	IEC/EN 60730-1
	Sertifisering UL	cULus acc. to UL60730-1A/-2-9/-2-13, CAN/CSA E60730-1:02/-2-9
	Beskyttelsesgrad IEC/EN	IP65
	Beskyttelsesgrad NEMA/UL	NEMA 4X
	Kvalitetsstandard	ISO 9001

**Sikkerhet**


Denne enheten er konstruert for bruk i stasjonære varme-, ventilasjons- og luftbehandlingssystemer og må ikke brukes utenfor angitte applikasjonsområder. Uautoriserte modifikasjoner er forbudt. Produktet må ikke brukes i forbindelse med noe utstyr som, ved funksjonsfeil, kan true, enten direkte eller indirekte, helse eller liv eller føre til fare for mennesker, dyr eller eiendeler.

Sørg for all strøm er frakoblet før installasjon. Ikke koble til strømførende/påslått utstyr. Installasjon skal kun utføres av autoriserte spesialister. Ved installasjon skal gjeldende lover og regler følges.

Enheten inneholder elektriske og elektroniske komponenter, og må derfor ikke kastes sammen med vanlig husholdningsavfall. Ta hensyn til alle gjeldende lokale bestemmelser og krav.

**Merknader**

**Generelle merknader angående sensorer** Sensorenheter med en transducer bør alltid opereres i midten av måleområdet for å unngå avvik i endene av måleområdet. Omgivelsestemperaturen på transducer-elektronikk bør holdes konstant. Transduserne må drives med en konstant forsyningsspenning ( $\pm 0,2$  V). Når du slår strømtilførselen av/på, må overspenninger på stedet unngås.

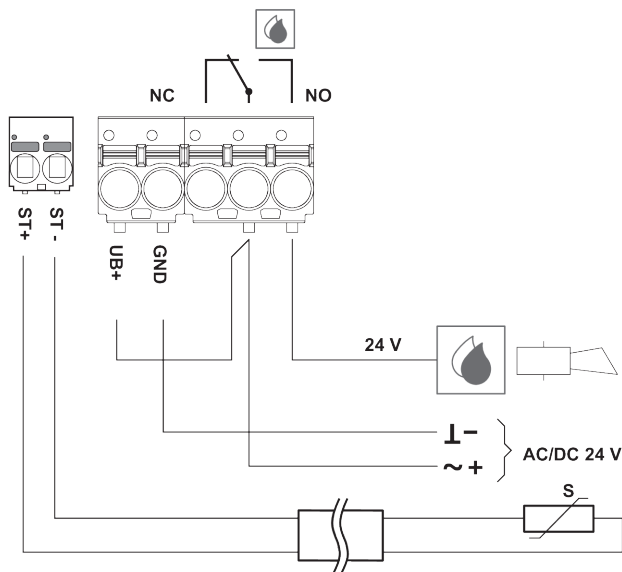
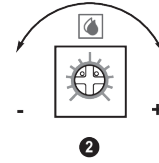
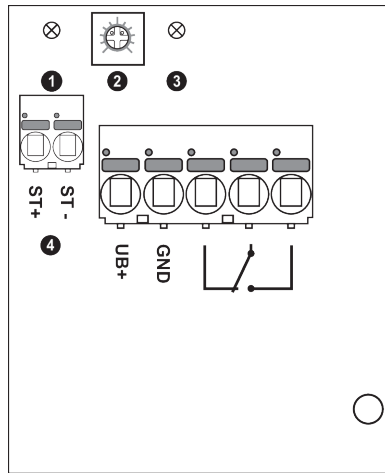
**Leveringsomfang**

Leveringsomfang	Beskrivelse	Type
	Montasjeplate S kapsling	A-22D-A09
	Sprøyte med termisk pasta	A-22P-A44
	Skruer	
	Dowel	
	Kabelstrips	

**Tilbehør**

Valgfritt tilbehør	Beskrivelse	Type
	Tilkoblingsadapter, M20x1.5, for kabel 1x6 mm,	A-22G-A01.1

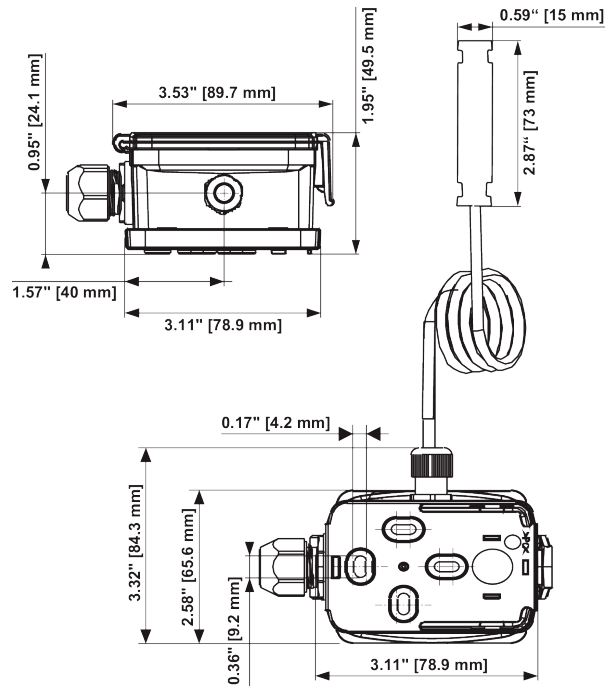
Koplingskjema



- ① LED red: Kondensasjon
- ② Justering følsomhet  
- mindre fornuftig  
+ mer fornuftig
- ③ LED grønn: Spenningsstilførsel OK
- ④ For eksternt kondenserings-sensor

## Dimensjoner

## Dimensjoner



Type	Vekt
22HH-100S-6	0.28 kg
22HH-100S-7	0.30 kg