

**Soneventil, 2-veis, Innvendige gjenger**

- For lukkede kaldt- og varmtvannssystemer
- For stengefunksjoner og modulerende styringer på vannsiden i luftbehandlings- og varmesystemer
- Klikkmontering av aktuatoren
- variabel kvs


**Typeoversikt**

Type	DN [ ]	Rp ["]	kvs [ m³/h]	PN [ ]
C215Q-F	15	1/2	1.2	25
C215Q-J	15	1/2	4.8	25
C220Q-K	20	3/4	8	25

**Tekniske data**

Funksjonsdata	Medie	
		Kaldt og varmt vann, vann med glykol opp til maks. 50 % vol.
	Temperatur medie	2...100 °C
	Væsketemperatur	with actuator 2...90 °C
	Permissible operating pressure ps	1600 kPa
	Stengetrykk $\Delta p_s$	520 kPa
	Differansetrykk $\Delta p_{max}$	280 kPa
	Differansetrykk merknad	50 kPa for lydsvak drift
	Væskekarakteristikk	likeprosentlig, optimalisert i åpningsområdet
	Lekkasjefaktor	luftbobletett, lekkasjefaktor A (EN 12266-1)
	Mengde-innstilling	Se installasjonsinstrukser
	Dreievinkel	90°
	Dreievinkel	Arbeidsområde 15...90°
	Røranslutning	Innvendige gjenger i henhold til ISO 7-1
	Installasjonssposisjon	vertikal til horisontal (i forhold til spindelen)
	Bygning-/prosjektnavn	Vedlikeholdsfri
Materialer	Kapsling [område]	Messing hus
	Ventilstempel	Krombelagt messing
	Os	Messing
	Spindelpakning	EPDM O-ring
	Kule-sete	PTFE, O-ring EPDM

**Sikkerhetsmerknader**


- Ventilen er designet for bruk i stasjonære varme-, ventilasjons- og luftbehandlingssystemer og må ikke brukes utenfor angitte bruksområder, spesielt i fly eller annen lufttransport.
- Installasjon skal kun utføres av autoriserte spesialister. Ved installasjon skal gjeldende lover og regler følges.
- Ventilen inneholder ingen deler som kan skiftes eller repareres av bruker.
- Ventilen må ikke kastes sammen med vanlig husholdningsavfall. Ta hensyn til alle gjeldende lokale bestemmelser og krav.
- Ventilens påstemplede vannmengde må være i samsvar med regulert vannmengde.

## Produktegenskaper

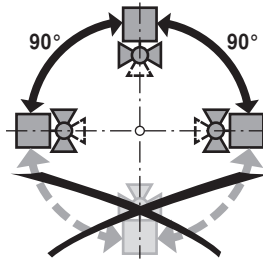
- Driftsmodus** Kuleventilen justeres av en roterende aktuator. Den roterende aktuatoren styres av et åpne-lukke-signal eller av et modulerende eller 3-punkts reguleringsystem og kjører kulen i ventilen til posisjonen bestemt av regulerings-signalet. Åpne kuleventilen mot urviseren, og den stenges med urviseren.
- Direkte montering** Klikkmontering uten verktøy. Aktuatorene kan settes på ventilen for hånd (OBS! Kun vertikale bevegelser). Pinnene må passe på hullene i flensen. Monteringsretningen i forhold til ventilen kan velges i trinn på 180°. (Mulig to ganger)

## Tilbehør

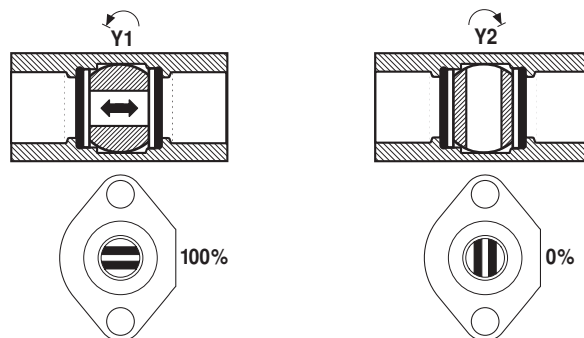
	Beskrivelse	Type
Mekanisk tilbehør	Rørkøpling for kuleventil DN 15 Rp 1/2"	ZR2315
	Rørkøpling for kuleventil DN 20 Rp 3/4"	ZR2320
	Spindelforlenger CQ kun for kjøleapplikasjoner	ZCQ-E

## Installasjon merknader

- Anbefalte installasjonsposisjoner** Kuleventilen kan monteres vertikalt eller horisontalt. Kuleventilen kan ikke monteres i en hengende posisjon, dvs. med spindelen pekende nedover.

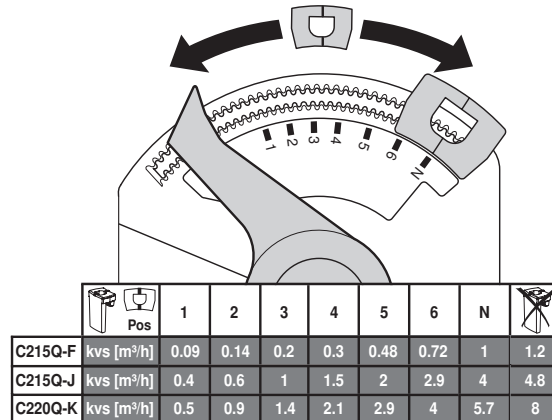


- Krav til vannkvalitet** Det må tas hensyn til krav om vannkvalitet spesifisert i VDI 2035. Belimo-ventiler er reguleringsenheter. For at ventilene skal kunne fungere korrekt over lang tid, må de holdes fri for partikler (f.eks. sveiseperler under installasjonsarbeid). Installasjon av passende filtre er anbefalt.
- Utfører service** Kuleventiler og roterende aktuatorer er vedlikeholdsfrie. Før eventuelt servicearbeid utføres på reguleringsutstyret, er det viktig å isolere den roterende aktuatoren fra strømforsyningen (ved å koble fra den elektriske ledningen om nødvendig). Pumper i det aktuelle rørnett må også slås av, og de respektive sleideventilene må lukkes (tillat at komponentene kjøles ned hvis nødvendig, og reduser alltid systemtrykket til omgivelsestrykket). Systemet må ikke settes i drift igjen før kuleventilen og den roterende aktuatoren er montert korrekt sammen iht. anvisningene, og rørledningen er fylt opp igjen av profesjonelt opplært personale.
- Strømningsretning** Strømningsretningen kan gå begge veier.



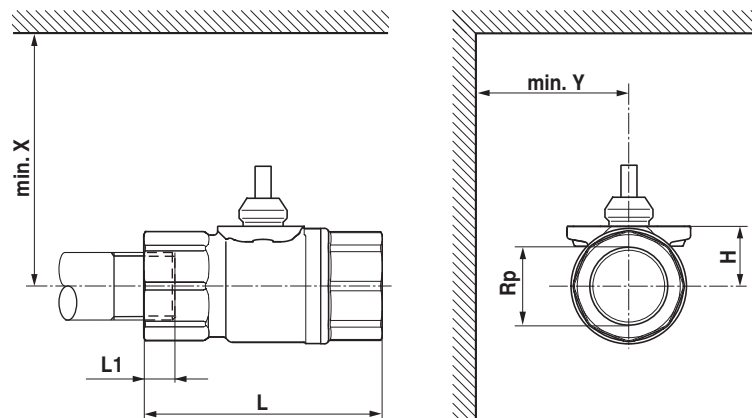
## Installasjon merknader

**Mengdeinnstilling** Aktuatorens dreievinkel kan endres med en klips i trinn på 2,5°. Dette brukes for å stille inn kvs-verdien (ventilens maksimale væskemengde). Ta av endestopperklipsen og plasser den i ønsket posisjon. Etter hver endring av mengdeinnstillingen med endestopperklips, må det kjøres en adaption på de modulerende aktuatorene.



## Dimensjoner / Vekt

### Målsatte tegninger



L1: Maks. skrudybde.

X/Y: Min. avstand fra senter ventil.

Aktuatorens dimensjoner finnes i databladet for den respektive aktuatoren.

Type	DN	Rp	L	L1	H	X	Y	Vekt
	[ ]	["]	[ mm]	[ mm]	[ mm]	[ mm]	[ mm]	
C215Q-F	15	1/2	58	13	14.5	110	35	0.16 kg
C215Q-J	15	1/2	58	13	14.5	110	35	0.16 kg
C220Q-K	20	3/4	70	14	16.5	110	35	0.23 kg

## Ytterligere dokumentasjon

- Hele produktutvalget for vannapplikasjoner
- Datablad for aktuatorer CQ..
- Installasjonsinstrukser for soneventiler og aktuatorer
- Generelle merknader for prosjektering