

Kommunikativ roterende aktuator for roterende ventiler og spjeldventiler

- Moment motor 40 Nm
- Nom. spenning AC/DC 24 V
- Regulering modulerende, kommuniserende 2...10 V variabel(t)
- Tilbakemelding posisjon 2...10 V variabel(t)
- Konvertering av sensorsignaler
- Kommunikasjon via Belimo MP-bus



Tekniske data

Elektriske data	Nom. spenning	AC/DC 24 V
	Nominell frekvens	50/60 Hz
	Nom. spenningsområde	AC 19.2...28.8 V / DC 21.6...28.8 V
	Strømforbruk i drift	4 W
	Effektforbruk ved stillstand	1.5 W
	Effektforbruk for kabeldimensjonering	7 VA
	Tilkopling tilførsel / regulering	Kabel 1 m, 4 x 0.75 mm ²
	Parallell drift	Ja (merk ytelsesdata)
	Funksjonsdata	Moment motor
Kommunikasjon		MP-Bus
Arbeidsområde Y		2...10 V
Inngangsimpedanse		100 kΩ
Options positioning signal		Åpne-lukke 3-punkt (AC only) modulerende (DC 0...32 V)
Arbeidsområde Y variabelt		Startpunkt 0.5...30 V Endepunkt 2.5...32 V
Posisjon tilbakemelding U		2...10 V
Posisjon tilbakemelding U, merknad		Maks. 0.5 mA
Posisjon tilbakemelding U variabelt		Startpunkt 0.5...8 V Sluttpunkt 2.5...10 V
Posisjoneringsnøyaktighet		±5%
Manuell overstyring		med trykknapp, kan låses
Gangtid motor		90 s / 90°
Gangtid variabel		75...270 s
Innstillingsområde for tilpassing		manuell (aut. ved første oppstart)
Adapsjon variabelt innstillingsområde		Ingen handling Adaption ved oppstart Adaption etter å ha trykket på girutkoblingsknappen
Overstyring		MAX (maksimum posisjon) = 100% MIN (minimum posisjon) = 0% ZS (mellomstilling, kun AC) = 50%
Overstyring variabel		MAX = (MIN + 33%)...100% MIN = 0%...(MAX - 33%) ZS = MIN...MAX
Lydeffektnivå, motor		45 dB(A)
Posisjonsindikator		Mekanisk (integret)
Sikkerhet		Beskyttelsesklasse IEC/EN
	Beskyttelsesklasse UL	UL Klasse 2 Tilførsel
	Beskyttelsesgrad IEC/EN	IP54
	Beskyttelsesgrad NEMA/UL	NEMA 2
	Enclosure	UL kapsling type 2
	EMC	CE i henhold til 2014/30/EU
	Sertifisering IEC/EN	IEC/EN 60730-1 og IEC/EN 60730-2-14
	Sertifisering UL	cULus i henhold til UL60730-1A, UL60730-2-14 og CAN/CSA E60730-1:02

Tekniske data

Sikkerhet	Certification UL note	The UL marking on the actuator depends on the production site, the device is UL-compliant in any case
	Driftsmodus	Type 1
	Testspenning (puls) tilførsel / regulering	0.8 kV
	Kontrollert forurensningsgrad	3
	Omgivelsestemperatur	-30...50° C
	Oppbevaringstemperatur	-40...80° C
	Omgivelsesfuktighet	Maks. 95% relativ luftfuktighet, ikke-kondenserende
	Bygning-/prosjektnavn	Vedlikeholdsfri
Mekaniske data	Montasjeflens	F05
Vekt	Vekt	2.5 kg

Sikkerhetsmerknader



- Denne enheten er designet for bruk i stasjonære varme-, ventilasjons- og luftbehandlingssystemer og må ikke brukes utenfor angitte bruksområder, spesielt i fly eller andre luftfartøy.
- Utendørs-applikasjon: kun mulig dersom (sjø)vann, snø, is, direkte sollys eller aggressive gasser ikke påvirker aktuatoren direkte, og at det er sikret at omgivelsesforholdene forblir innenfor grenseverdiene til enhver tid i henhold til databladet.
- Installasjon skal kun utføres av autoriserte spesialister. Ved installasjon skal gjeldende lover og regler følges.
- Bryteren for endring av rotasjonsretning kan kun opereres av autoriserte spesialister. Rotasjonsretningen må ikke endres i en krets med frostbeskyttelse.
- Enheten kan bare åpnes hos produsenten. Den inneholder ingen deler som kan skiftes eller repareres av bruker.
- Kablene må ikke fjernes fra enheten.
- Enheten inneholder elektriske og elektroniske komponenter, og må derfor ikke kastes sammen med vanlig husholdningsavfall. Ta hensyn til alle gjeldende lokale bestemmelser og krav.

Produktegenskaper

Driftsmodus	Konvensjonell drift: Aktuatoren kobles til med et standard modulerende signal DC 0...10 V og går til posisjonen definert av reguleringssignalet. Målespenningen U benyttes for elektronisk visning av aktuatorens posisjon 0...100% og som slavesignal for andre aktuatorer. Drift på bus: Aktuatoren mottar det digitale posisjoneringssignalet fra en overordnet regulator via MP-bus, og går til den definerte posisjonen. Tilkobling U benyttes som kommunikasjonsgrensesnitt og gir ikke en analog målespenning.
Omformer for sensorer	Tilkoblingsvalg for en sensor (passiv eller aktiv sensor eller bryterkontakt). MP-aktuatoren virker som en analog/digital omformer for overføring av sensor-signalet via MP-bus'en til det overordnede systemet.
Konfigurerbare aktuatorer	Fabrikkinnstillingene dekker de mest vanlige applikasjonene. Enkeltparametre kan modifiseres med Belimos serviceverktøy MFT-P eller ZTH EU.
Enkel direkte montering	Enkel, direkte montering på den roterende ventilen eller spjeldventilen med montasjeflens. Monteringsorienteringen i forhold til ventilen kan velges i trinn på 90°.
Manuell overstyring	Manuell overstyring med trykknapp er mulig (giret forblir utkoblet så lenge knappen holdes nede eller er festet).
Justerbar dreievinkel	Justerbar dreievinkel med mekaniske endestoppere.
Høy operativ sikkerhet	Aktuatoren er beskyttet mot overbelastning, trenger ingen endebrytere og stopper automatisk når den når endestopperen.

Produktegenskaper

Kombinasjon ventil/aktuator	For ventiler med følgende mekaniske spesifikasjoner i henhold til ISO 5211 F05: - Firkantet spindelhode NV = 14 mm for form-fit tilkobling av den roterende aktuatoren. - Hullsirkel d = 50 mm
Hjemposisjon	Første gang driftsspenningen settes på, f.eks. ved igangkjøring, vil aktuatoren kjøre en adaptasjon. Det vil si at driftsområdet og posisjon tilbakemelding tilpasses det mekaniske innstillingsområdet. Aktuatoren går så til den posisjonen som er definert av reguleringssignalet. Fabrikkinnstilling: Y2 (rotasjon mot urviseren).
Adaption og synkronisering	En adaptasjon kan startes manuelt ved å trykke på «Adaption»-knappen, eller med PC-Tool. Begge de mekaniske endestoppene gjenkjennes under adaptasjonen (hele innstillingsområdet). Automatisk synkronisering etter å ha trykket inn girutkoblingsknappen er konfigurert. Synkronisering er i startposisjon (0 %). Aktuatoren går så til den posisjonen som er definert av reguleringssignalet. Et utvalg innstillinger kan endres ved bruk av PC-Tool (se MFT-P-dokumentasjon)

Tilbehør

	Beskrivelse	Type
Gateways	Gateway MP til BACnet MS/TP	UK24BAC
	Gateway MP til Modbus RTU	UK24MOD
	Gateway MP til LonWorks	UK24LON
	Gateway MP til KNX	UK24EIB
Elektrisk tilbehør	Beskrivelse	Type
	Hjelpebryter 1 x SPDT tilbehør	S1A
	Hjelpebryter 2 x SPDT tilbehør	S2A
	Tilbakemeldingspotensiometer 140 Ω tilbehør	P140A
	Tilbakemeldingspotensiometer 200 Ω tilbehør	P200A
	Tilbakemeldingspotensiometer 500 Ω tilbehør	P500A
	Tilbakemeldingspotensiometer 1 kΩ tilbehør	P1000A
	Tilbakemeldingspotensiometer 2.8 kΩ tilbehør	P2800A
	Tilbakemeldingspotensiometer 5 kΩ tilbehør	P5000A
	Tilbakemeldingspotensiometer 10 kΩ tilbehør	P10000A
	Tilkoplingskabel 5 m, A: RJ11 6/4 ZTH EU, B: 6-pin Servicekontakt for Belimo-enheten	ZK1-GEN
	Tilkoplingskabel 5 m, A: RJ11 6/4 ZTH EU, B: ledig ledning for tilkobling til MP/PP terminal	ZK2-GEN
	Tilkoblingspanel MP-bus for koblingsbokser EXT-WR-FP..-MP	ZFP2-MP
MP-bus strømforsyning for MP-aktuatorer	ZN230-24MP	
Serviceverktøy	Beskrivelse	Type
	Service Tool, Justeringsverktøy med ZIP-USB-funksjon	ZTH EU
	Belimo PC-Tool, Programvare for innstilling og diagnostisering	MFT-P
	Adapter for serviceverktøy ZTH	MFT-C

Elektrisk installasjon



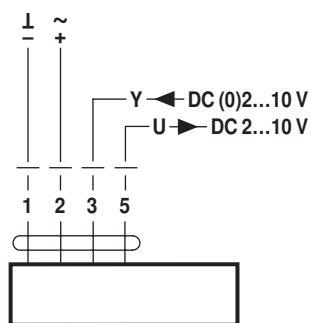
Merknader

- Tilkobling via sikkerhetstransformator.
- Parallellkobling av andre aktuatorer er mulig. Merk effektdata.
- Bryter for rotasjonsretning er skjult. Fabrikk-innstilling: Rotasjonsretning Y2.

Elektrisk installasjon

Koblingsskjema

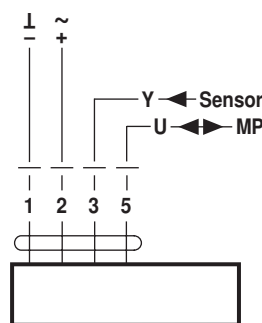
AC/DC 24 V, modulerende



Kabelfarger:

1 = sort
2 = rød
3 = hvit
5 = orange

Drift på MP-bus'en



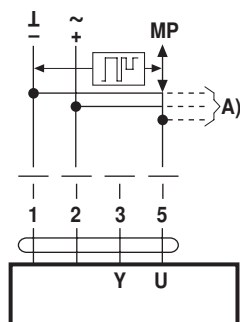
Kabelfarger:

1 = sort
2 = rød
3 = hvit
5 = orange

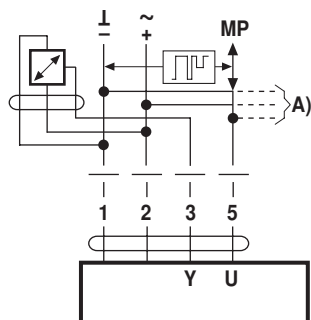
Funksjoner

Funksjoner ved drift på MP-bus

Tilkobling til MP-bus



Tilkobling av aktive sensorer

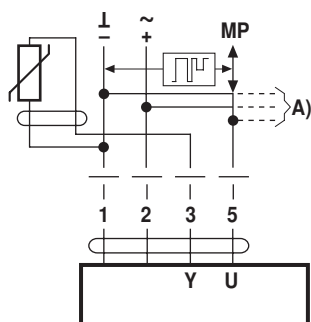


A) ytterligere aktuatorer og sensorer
(maks. 8)

A) ytterligere aktuatorer og sensorer
(maks. 8)

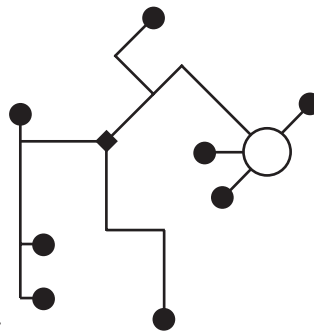
- Forsyning AC/DC 24 V
- Signal ut DC 0...10 V (maks. DC 0 ... 32 V)
- Oppløsning 30 mV

Tilkobling av passive sensorer



Ni1000	-28...+98°C	850...1600 Ω ²⁾
PT1000	-35...+155°C	850...1600 Ω ²⁾
NTC	-10...+160°C ¹⁾	200 Ω...60 kΩ ²⁾

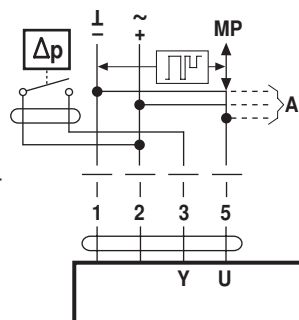
Nettverkstopologi



Det finnes ingen begrensninger for nettverkstopologien (stjerne, ring, tre eller blandede former er tillatt). Forsyning og kommunikasjon i samme 3-tråds kabel

- skjerming eller vridning ikke nødvendig
- termineringsmotstander ikke nødvendig

Tilkobling av ekstern bryterkontakt



A) ytterligere aktuatorer og sensorer
(maks. 8)

- Vekselsstrøm 16 mA @ 24 V
- Startpunktet for arbeidsområdet må konfigureres på MP-aktuatoren som $\geq 0,5$ V

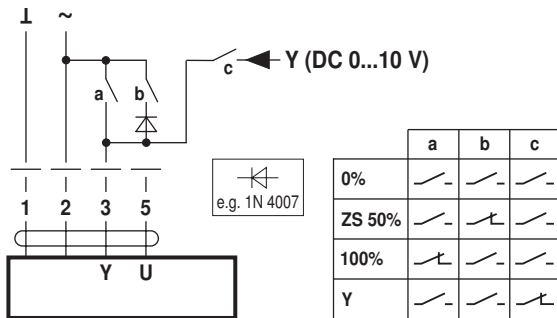
A) ytterligere aktuatorer og sensorer
(maks. 8)

1) Avhengig av typen
2) Oppløsning 1 Ohm

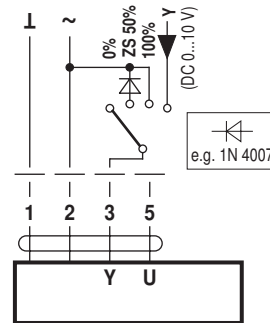
Funksjoner

Funksjoner med basisverdier (konvensjonell modus)

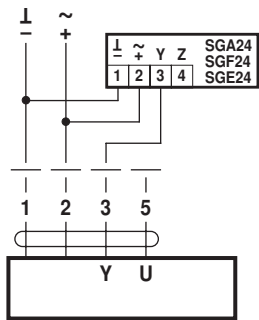
Overstyring ved AC 24 V med relékontakter



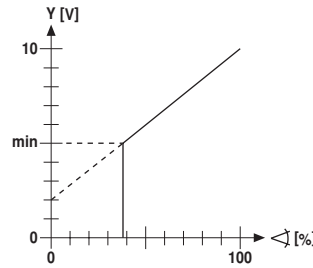
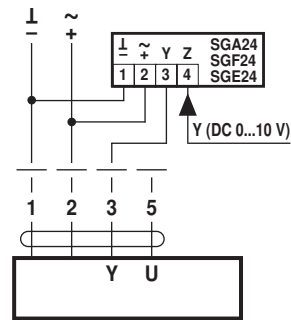
Overstyring ved AC 24 V med dreiebryter



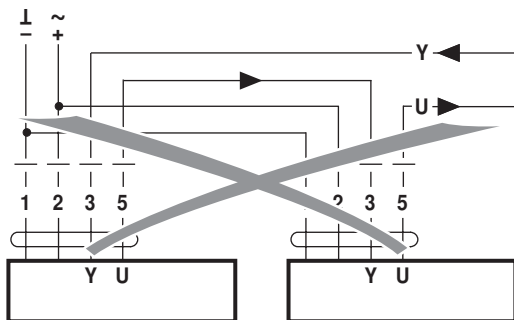
Fjernstyring 0...100 % med stillingsgiver SG..



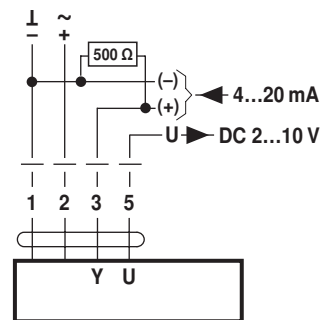
Minimumsgrense med stillingsgiver SG..



Master/slave styring (posisjonsavhengig)



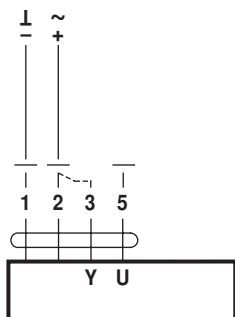
Styring med 4...20 mA via ekstern motstand



OBS:

Driftsområdet må settes til DC 2...10 V.
500 Ω motstanden konverterer 4...20 mA strømsignal til et spenningsignal DC 2...10 V

Funksjonstest



Prosedyre

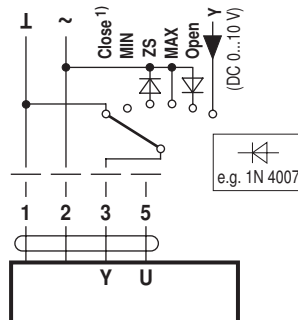
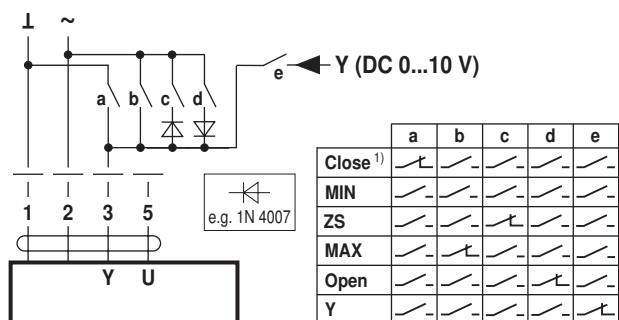
- Koble 24 V til tilkoblingene 1 og 2
- Koble fra tilkobling 3:
 - med rotasjonsretning Y1: Aktuatoreten roterer mot venstre
 - med rotasjonsretning Y2: Aktuatoreten roterer mot høyre
- Kortslutt tilkoblingene 2 og 3:
 - Aktuatoreten dreier motsatt vei

Funksjoner

Funksjoner for aktuatorer med spesifikke parametre (konfigurasjon med PC-Tool nødvendig)

Overstyring og begrensning ved AC 24 V med relékontakter

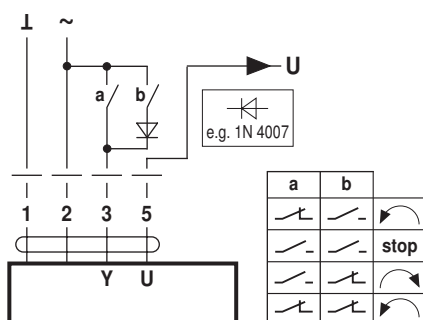
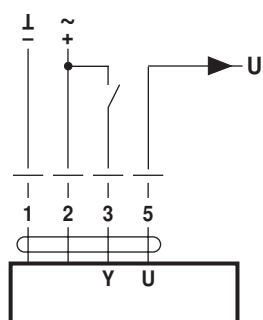
Overstyring og begrensning ved AC 24 V med dreiebryter



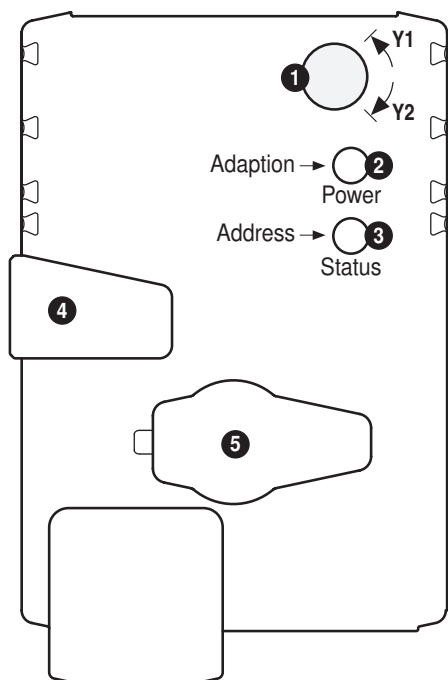
Styring åpne/lukke

Styring 3-punkt med AC 24 V

1) **OBS:** Denne funksjonen garanteres kun dersom startpunktet for driftsområdet er definert som min. 0,5 V.



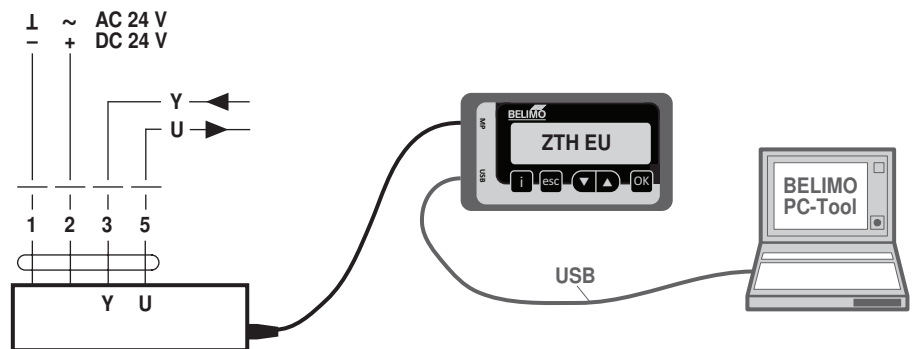
Regulering og indikatorer



Service

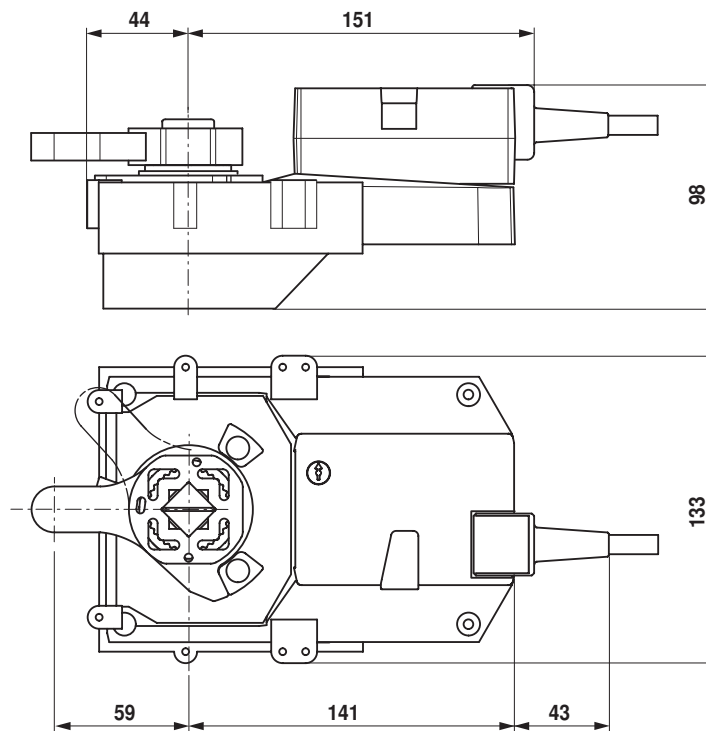
Serviceverktøy tilkobling Aktuatoren kan konfigureres med ZTH EU via servicekontakten. For en utvidet konfigurasjon kan PC-Tool kobles til.

Tilkobling ZTH EU / PC-Tool



Dimensjoner [mm]

Målsatte tegninger



Ytterligere dokumentasjon

- Oversikt MP Cooperation Partners
- Verktøystilkoblinger
- Introduksjon til MP-bus-teknologi
- Hele produktutvalget for vannapplikasjoner
- Datablad for kuleventiler
- Installasjonsinstrukser for aktuatorer og/eller kuleventiler
- Generelle merknader for prosjektering