

Konfigurerbar roterende aktuator for dreieventiler og spjeldventiler

- Moment motor 40 Nm
- Nom. spenning AC/DC 24 V
- Regulering modulerende 2...10 V variabel(t)
- Tilbakemelding posisjon 2...10 V variabel(t)
- Gangtid motor 35 s
- Optimal værbeskyttelse for bruk utendørs


Tekniske data

Elektriske data	Nom. spenning	AC/DC 24 V
	Nominell frekvens	50/60 Hz
	Nom. spenningsområde	AC 19.2...28.8 V / DC 21.6...28.8 V
	Strømforbruk i drift	8 W
	Effektforbruk ved stillstand	2.5 W
	Effektforbruk for kabeldimensjonering	11 VA
	Tilkopling tilførsel / regulering	Rekkeklemmer 4 mm ² (kabel Ø4...10 mm, 4-tråds)
	Parallell drift	Ja (merk ytelsesdata)
Funksjonsdata	Moment motor	40 Nm
	Arbeidsområde Y	2...10 V
	Inngangsimpedanse	100 kΩ
	Options positioning signal	Åpne-lukke 3-punkt (AC only) modulerende (DC 0...32 V)
	Arbeidsområde Y variabelt	Startpunkt 0,5...30 V Endepunkt 2,5...32 V
	Posisjon tilbakemelding U	2...10 V
	Posisjon tilbakemelding U, merknad	Maks. 0.5 mA
	Posisjon tilbakemelding U variabelt	Startpunkt 0,5...8 V Endepunkt 2,5...10 V
	Posisjoneringsnøyaktighet	±5%
	Manuell overstyring	med trykknapp, kan låses
	Gangtid motor	35 s / 90°
	Gangtid variabel	35...150 s
	Innstillingsområde for tilpassing	manuell (aut. ved første oppstart)
	Adapsjon variabelt innstillingsområde	Ingen handling Adaption ved oppstart Adaption etter å ha trykket på girutkoblingsknappen
	Overstyring	MAX (maksimum posisjon) = 100% MIN (minimum posisjon) = 0% ZS (mellomstilling, kun AC) = 50%
	Overstyring variabel	MAX = (MIN + 33%)...100% MIN = 0%...(MAX - 33%) ZS = MIN...MAX
	Lydeffektnivå, motor	35 dB(A)
Posisjonsindikator	Ja	
Sikkerhet	Beskyttelsesklasse IEC/EN	III Safety Extra-Low Voltage (SELV)
	Beskyttelsesklasse UL	UL Klasse 2 Tilførsel
	Beskyttelsesgrad IEC/EN	IP66/67
	Beskyttelsesgrad NEMA/UL	NEMA 4X
	Enclosure	UL kapsling type 4x
	EMC	CE i henhold til 2014/30/EU
	Sertifisering IEC/EN	IEC/EN 60730-1 og IEC/EN 60730-2-14
	Sertifisering UL	cULus i henhold til UL60730-1A, UL60730-2-14 og CAN/CSA E60730-1:02

Tekniske data

Sikkerhet	Certification UL note	The UL marking on the actuator depends on the production site, the device is UL-compliant in any case
	Driftsmodus	Type 1
	Testspenning (puls) tilførsel / regulering	0.8 kV
	Kontrollert forurensningsgrad	4
	Omgivelsestemperatur	-30...50° C
	Omgivelsestemperatur, merknad	-40...50° C for aktuator med integrert varme
	Oppbevaringstemperatur	-40...80° C
	Omgivelsesfuktighet	Maks. 100% relativ luftfuktighet
	Bygning-/prosjektnavn	Vedlikeholdsfri
Mekaniske data	Montasjeflens	F05
Vekt	Vekt	4.1 kg

Sikkerhetsmerknader



- Denne enheten er designet for bruk i stasjonære varme-, ventilasjons- og luftbehandlingssystemer og må ikke brukes utenfor angitte bruksområder, spesielt i fly eller andre luftfartøy.
- Installasjon skal kun utføres av autoriserte spesialister. Ved installasjon skal gjeldende lover og regler følges.
- Koblingsbokser må minst korrespondere med kapslingens IP-beskyttelsesgrad!
- Dekselet på kapslingen kan åpnes for justering og service. Når det lukkes etterpå, må dekselet tette fullstendig (se installasjonsinstrukser).
- Bryteren for endring av rotasjonsretning kan kun opereres av autoriserte spesialister. Rotasjonsretningen må ikke endres i en krets med frostbeskyttelse.
- Dreievinkelen må ikke utsettes for mekanisk begrensning. Det er forbudt å endre de mekaniske endestopperne.
- Enheten kan bare åpnes hos produsenten. Den inneholder ingen deler som kan skiftes eller repareres av bruker.
- Enheten inneholder elektriske og elektroniske komponenter, og må derfor ikke kastes sammen med vanlig husholdningsavfall. Ta hensyn til alle gjeldende lokale bestemmelser og krav.
- Aktuatorene er ikke designet for bruk i applikasjoner hvor kjemisk påvirkning (gasser, væsker) er til stede, eller for bruk i korrosive miljøer generelt.
- Aktuatorene må ikke brukes i plenumapplikasjoner (f.eks. nedsenkede tak eller oppførede gulv).
- Materialene som brukes kan utsettes for eksterne påvirkninger (temperatur, trykk, konstruksjonsfeste, effekt av kjemiske stoffer osv.), som ikke kan simuleres i laboratorietester eller feltforsøk. Ved tvil anbefaler vi at det utføres en test. Denne informasjonen medfører ingen juridiske rettigheter. Belimo kan ikke holdes ansvarlig og vil ikke gi garanti.
- Hvis kabler som ikke er godkjent for UL (NEMA) type 4-applikasjoner brukes, må det brukes fleksible kabelgjennomføringer i metall eller egnede gjengede kabelgjennomføringer av samme kvalitet.
- Hvis brukt under høy UV-belastning, f.eks. ekstremt sollys, anbefales det å bruke fleksible metall- eller tilsvarende kabelkanaler.

Produktegenskaper

Bruksområder	Aktuatoren passer spesielt for utendørsapplikasjoner og er beskyttet mot følgende værforhold: - UV-stråling - Regn / Snø - Smuss / Støv - Luftfuktighet - Skiftende klima/frekvente og alvorlige temperatursvingninger (anbefaling: bruk aktuatoren med integrert fabrikkinstallert varmeelement som kan bestilles separat for å forhindre intern kondens)
Driftsmodus	Aktuatoren kobles til med et standard modulerende signal DC 0...10 V og går til posisjonen definert av reguleringssignalet. Målespenningen U benyttes for elektronisk visning av ventilposisjonen 0...100% og som slavesignal for andre aktuatorer.
Konfigurerbare aktuatorer	Fabrikkinnstillingene dekker de mest vanlige applikasjonene. Enkeltparametre kan modifiseres med Belimos serviceverktøy MFT-P eller ZTH EU.
Enkel direkte montering	Enkel, direkte montering på den roterende ventilen eller spjeldventilen med montasjeflens. Monteringsorienteringen i forhold til ventilen kan velges i trinn på 90°.
Manuell overstyring	Manuell overstyring med trykknapp er mulig (giret forblir utkoblet så lenge knappen holdes nede eller er festet). Dekselet må fjernes for manuell overstyring.
Justerbar dreievinkel	Justerbar dreievinkel med mekaniske endestoppere. Standard innstilling 0 ... 90°. Dekselet må fjernes for å stille inn dreievinkelen.
Høy operativ sikkerhet	Aktuatoren er beskyttet mot overbelastning, trenger ingen endebrytere og stopper automatisk når den når endestopperen.
Kombinasjon ventil/aktuator	For ventiler med følgende mekaniske spesifikasjoner i henhold til ISO 5211 F05: - Firkantet spindelhode NV = 14 mm for form-fit tilkobling av den roterende aktuatoren. - Hullsirkel d = 50 mm
Hjemposisjon	Første gang driftsspenningen settes på, f.eks. ved igangkjøring, vil aktuatoren kjøre en adaptasjon. Det vil si at driftsområdet og posisjon tilbakemelding tilpasses det mekaniske innstillingsområdet. Aktuatoren går så til den posisjonen som er definert av reguleringssignalet. Fabrikkinnstilling: Y2 (rotasjon mot urviseren).
Adaption og synkronisering	En adaptasjon kan startes manuelt ved å trykke på «Adaption»-knappen, eller med PC-Tool. Begge de mekaniske endestoppene gjenkjennes under adaptasjonen (hele innstillingsområdet). Automatisk synkronisering etter å ha trykket inn girutkoblingsknappen er konfigurert. Synkronisering er i startposisjon (0 %). Aktuatoren går så til den posisjonen som er definert av reguleringssignalet. Et utvalg innstillinger kan endres ved bruk av PC-Tool (se MFT-P-dokumentasjon)

Tilbehør

	Beskrivelse	Type
Elektrisk tilbehør	Hjelpebryter 2 x SPDT tilbehør, grått	S2A GR
	Tilbakemeldingspotensiometer 140 Ω tilbehør	P140A
	Tilbakemeldingspotensiometer 200 Ω tilbehør	P200A
	Tilbakemeldingspotensiometer 500 Ω tilbehør	P500A
	Tilbakemeldingspotensiometer 1 kΩ tilbehør	P1000A
	Tilbakemeldingspotensiometer 2.8 kΩ tilbehør	P2800A
	Tilbakemeldingspotensiometer 5 kΩ tilbehør	P5000A
	Tilbakemeldingspotensiometer 10 kΩ tilbehør	P10000A
Serviceverktøy	Serviceverktøy, with ZIP-USB function	ZTH EU
	Belimo PC-Tool, Programvare for innstilling og diagnostisering	MFT-P
	Adapter for serviceverktøy ZTH	MFT-C

Elektrisk installasjon

Elektrisk installasjon

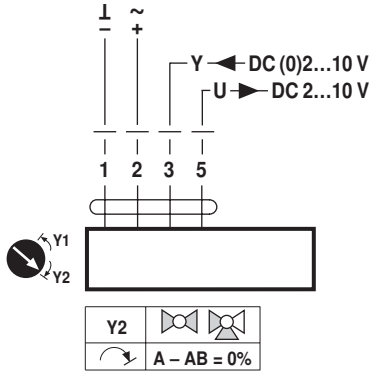


Merknader

- Tilkopling via sikkerhetstransformator.
- Parallellkobling av andre aktuatorer er mulig. Merk effektdata.
- Bryter for rotasjonsretning er skjult. Fabrikk-innstilling: Rotasjonsretning Y2.

Koblingskjema

AC/DC 24 V, modulerende



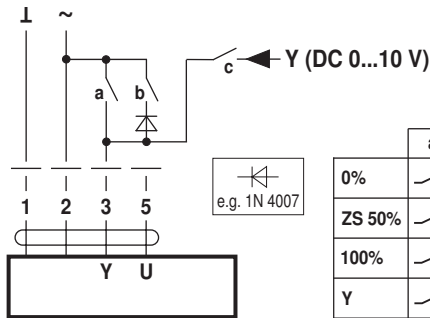
Kabelfarger:

- 1 = sort
- 2 = rød
- 3 = hvit
- 5 = orange

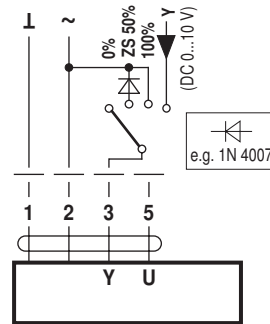
Funksjoner

Funksjoner med basisverdier (konvensjonell modus)

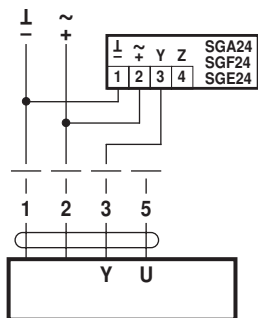
Overstyring ved AC 24 V med relékontakter



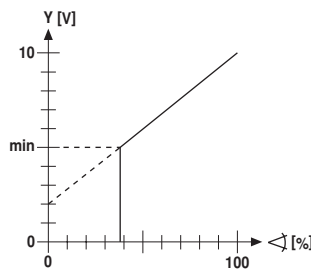
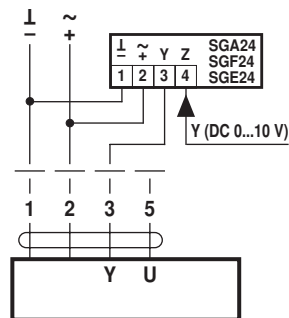
Overstyring ved AC 24 V med dreiebryter



Fjernstyring 0...100 % med stillingsgiver SG..

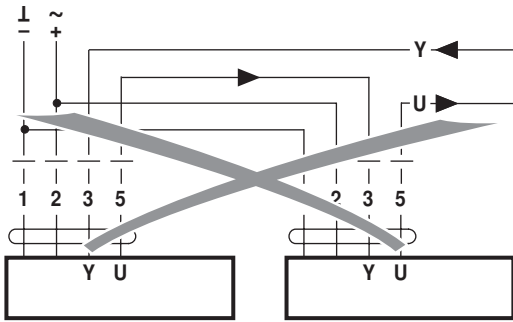


Minimumsgrense med stillingsgiver SG..

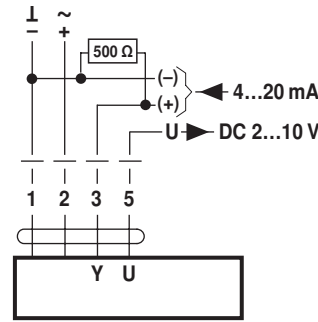


Funksjoner

Master/slave styring (posisjonsavhengig)

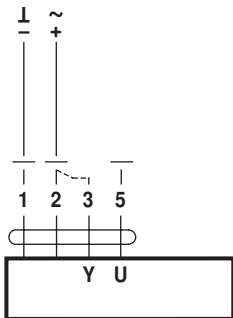


Styring med 4...20 mA via ekstern motstand



OBS:
Driftsområdet må settes til DC 2...10 V.
500 Ω motstanden konverterer 4...20 mA strømsignal til et spenningssignal DC 2...10 V

Funksjonstest

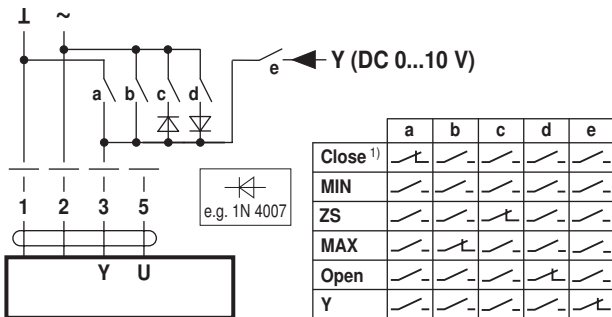


Prosedyre

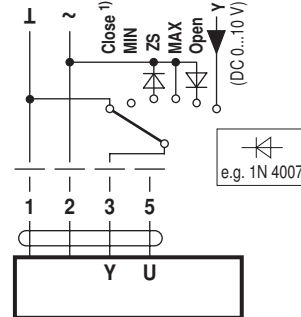
1. Koble 24 V til tilkoblingene 1 og 2
2. Koble fra tilkobling 3:
 - med rotasjonsretning Y1: Aktuatoren roterer mot venstre
 - med rotasjonsretning Y2: Aktuatoren roterer mot høyre
3. Kortslett tilkoblingene 2 og 3:
 - Aktuatoren dreier motsatt vei

Funksjoner for aktuatorer med spesifikke parametre (konfigurasjon med PC-Tool nødvendig)

Overstyring og begrensning ved AC 24 V med relékontakter

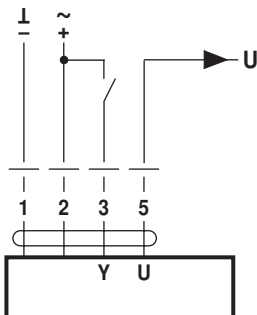


Overstyring og begrensning ved AC 24 V med dreiebryter

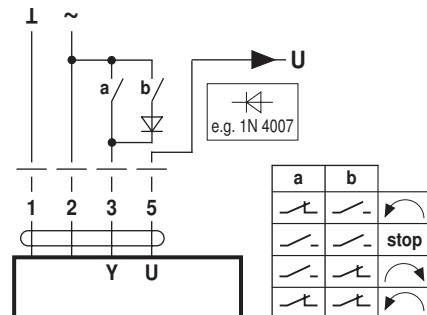


1) **OBS:** Denne funksjonen garanteres kun dersom startpunktet for driftsområdet er definert som min. 0,5 V.

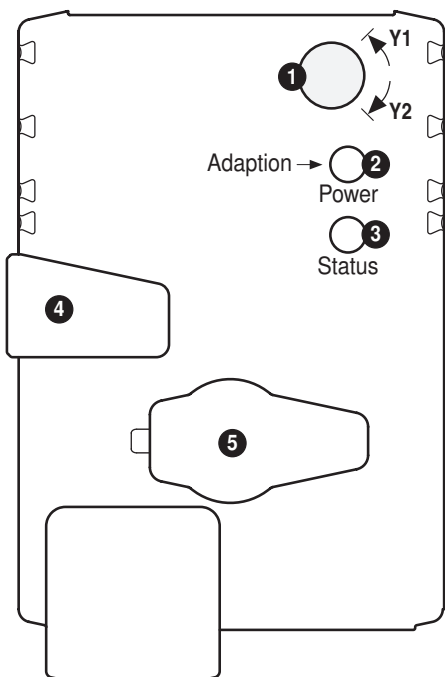
Styring åpne/lukke



Styring 3-punkt med AC 24 V



Regulering og indikatorer

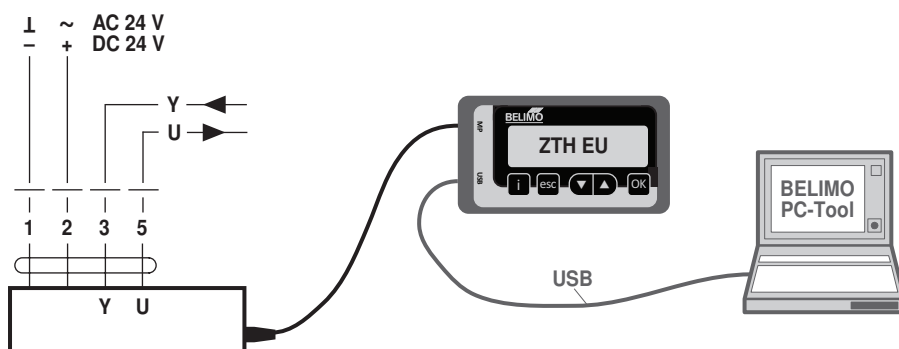


Service

Serviceverktøy tilkobling

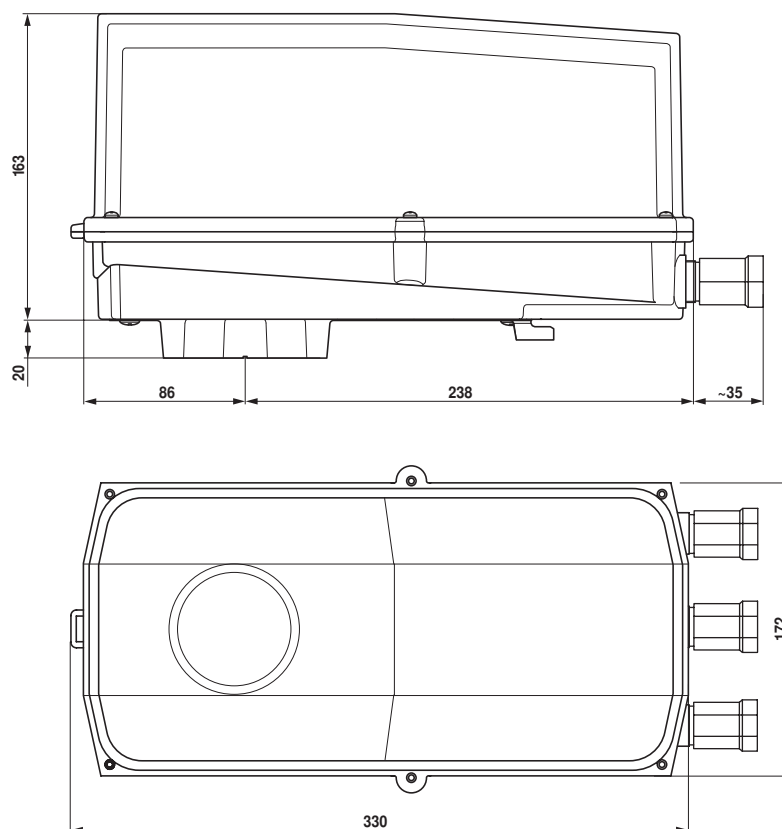
Aktuatoren kan konfigureres med ZTH EU via servicekontakten. For en utvidet konfigurasjon kan PC-Tool kobles til.

Tilkobling ZTH EU / PC-Tool



Dimensjoner [mm]

Målsatte tegninger



Ytterligere dokumentasjon

- Hele produktutvalget for vannapplikasjoner
- Datablad for dreieventiler og spjeldventiler
- Installasjonsinstrukser for aktuatorer og/eller dreieventiler og spjeldventiler
- Generelle merknader for prosjektering