

Modulerende roterende aktuator for kuleventiler

- Moment motor 5 Nm
- Nom. spenning AC/DC 24 V
- Regulering modulerende 2...10 V
- Tilbakemelding posisjon 2...10 V


**Tekniske data**

<b>Elektriske data</b>	Nom. spenning	AC/DC 24 V	
	Nominell frekvens	50/60 Hz	
	Nom. spenningsområde	AC 19.2...28.8 V / DC 19.2...28.8 V	
	Strømforbruk i drift	1.5 W	
	Effektforbruk ved stillstand	0.4 W	
	Effektforbruk for kabeldimensjonering	3 VA	
	Tilkopling tilførsel / regulering	Kabel 1 m, 4 x 0.75 mm <sup>2</sup>	
	Parallell drift	Ja (merk ytelsesdata)	
<b>Funksjonsdata</b>	Moment motor	5 Nm	
	Arbeidsområde Y	2...10 V	
	Inngangsimpedanse	100 kΩ	
	Posisjon tilbakemelding U	2...10 V	
	Posisjon tilbakemelding U, merknad	Max. 1 mA	
	Posisjoneringsnøyaktighet	±5%	
	Manuell overstyring	med trykknapp, kan låses	
	Gangtid motor	90 s / 90°	
	Lydeffektnivå, motor	35 dB(A)	
	Posisjonsindikator	Mekanisk, pluggbar	
	<b>Sikkerhet</b>	Beskyttelsesklasse IEC/EN	III Safety Extra-Low Voltage (SELV)
		Beskyttelsesklasse UL	UL Klasse 2 Tilførsel
Beskyttelsesgrad IEC/EN		IP54	
Beskyttelsesgrad NEMA/UL		NEMA 2	
Enclosure		UL kapsling type 2	
EMC		CE i henhold til 2014/30/EU	
Sertifisering IEC/EN		IEC/EN 60730-1 og IEC/EN 60730-2-14	
Sertifisering UL		cULus i henhold til UL60730-1A, UL60730-2-14 og CAN/CSA E60730-1:02	
Certification UL note		The UL marking on the actuator depends on the production site, the device is UL-compliant in any case	
Driftsmodus		Type 1	
Testspenning (puls) tilførsel / regulering		0.8 kV	
Kontrollert forurensningsgrad		3	
Omgivelsestemperatur		-30...50 °C	
Oppbevaringstemperatur		-40...80 °C	
Omgivelsesfuktighet		Maks. 95% relativ luftfuktighet, ikke-kondenserende	
Bygning-/prosjektnavn		Vedlikeholdsfri	
<b>Vekt</b>		Vekt	0.48 kg

## Sikkerhetsmerknader



- Denne enheten er designet for bruk i stasjonære varme-, ventilasjons- og luftbehandlingsystemer og må ikke brukes utenfor angitte bruksområder, spesielt i fly eller andre luftfartøy.
- Utendørs-applikasjon: kun mulig dersom (sjø)vann, snø, is, direkte sollys eller aggressive gasser ikke påvirker aktuatoren direkte, og at det er sikret at omgivelsesforholdene forblir innenfor grenseverdiene til enhver tid i henhold til databladet.
- Installasjon skal kun utføres av autoriserte spesialister. Ved installasjon skal gjeldende lover og regler følges.
- Bryteren for endring av rotasjonsretning kan kun opereres av autoriserte spesialister. Rotasjonsretningen må ikke endres i en krets med frostbeskyttelse.
- Enheten kan bare åpnes hos produsenten. Den inneholder ingen deler som kan skiftes eller repareres av bruker.
- Kablene må ikke fjernes fra enheten.
- Enheten inneholder elektriske og elektroniske komponenter, og må derfor ikke kastes sammen med vanlig husholdningsavfall. Ta hensyn til alle gjeldende lokale bestemmelser og krav.

## Produktgenskaper

<b>Driftsmodus</b>	Aktuatoren kobles til med et standard modulerende signal DC 0...10 V og går til posisjonen definert av reguleringssignalet. Målespenningen U benyttes for elektronisk visning av ventilposisjonen 0...100% og som slavesignal for andre aktuatorer.
<b>Enkel direkte montering</b>	Enkel og direkte montering på kuleventilen med kun én skrue. Monteringsverktøyet er integrert i posisjonsindikatoren (håndtaket). Monteringsorienteringen i forhold til kuleventilen kan velges i trinn på 90°.
<b>Manuell overstyring</b>	Manuell overstyring med trykknapp er mulig (giret forblir utkoblet så lenge knappen holdes nede eller er festet).
<b>Justerbar dreievinkel</b>	Justerbar dreievinkel med mekaniske endestoppere.
<b>Høy operativ sikkerhet</b>	Aktuatoren er beskyttet mot overbelastning, trenger ingen endebrytere og stopper automatisk når den når endestopperen.

## Tilbehør

	Beskrivelse	Type
<b>Elektrisk tilbehør</b>	Hjelpbryter 1 x SPDT tilbehør	S1A
	Hjelpbryter 2 x SPDT tilbehør	S2A
	Tilbakemeldingspotensiometer 140 Ω tilbehør	P140A
	Tilbakemeldingspotensiometer 200 Ω tilbehør	P200A
	Tilbakemeldingspotensiometer 500 Ω tilbehør	P500A
	Tilbakemeldingspotensiometer 1 kΩ tilbehør	P1000A
	Tilbakemeldingspotensiometer 2.8 kΩ tilbehør	P2800A
	Tilbakemeldingspotensiometer 5 kΩ tilbehør	P5000A
	Tilbakemeldingspotensiometer 10 kΩ tilbehør	P10000A

## Elektrisk installasjon



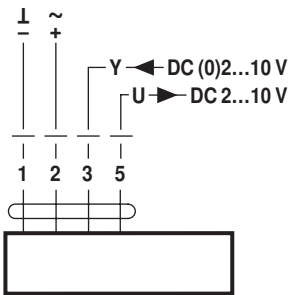
### Merknader

- Tilkopling via sikkerhetstransformator.
- Parallellkobling av andre aktuatorer er mulig. Merk effektdata.
- Bryter for rotasjonsretning er skjult. Fabrikk-innstilling: Rotasjonsretning Y2.

Elektrisk installasjon

Koblingskjema

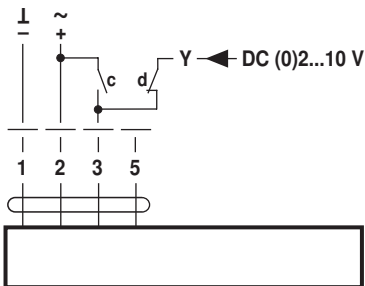
AC/DC 24 V, modulerende



Kabelfarger:

- 1 = sort
- 2 = rød
- 3 = hvit
- 5 = orange

Overstyring (frostsikring)



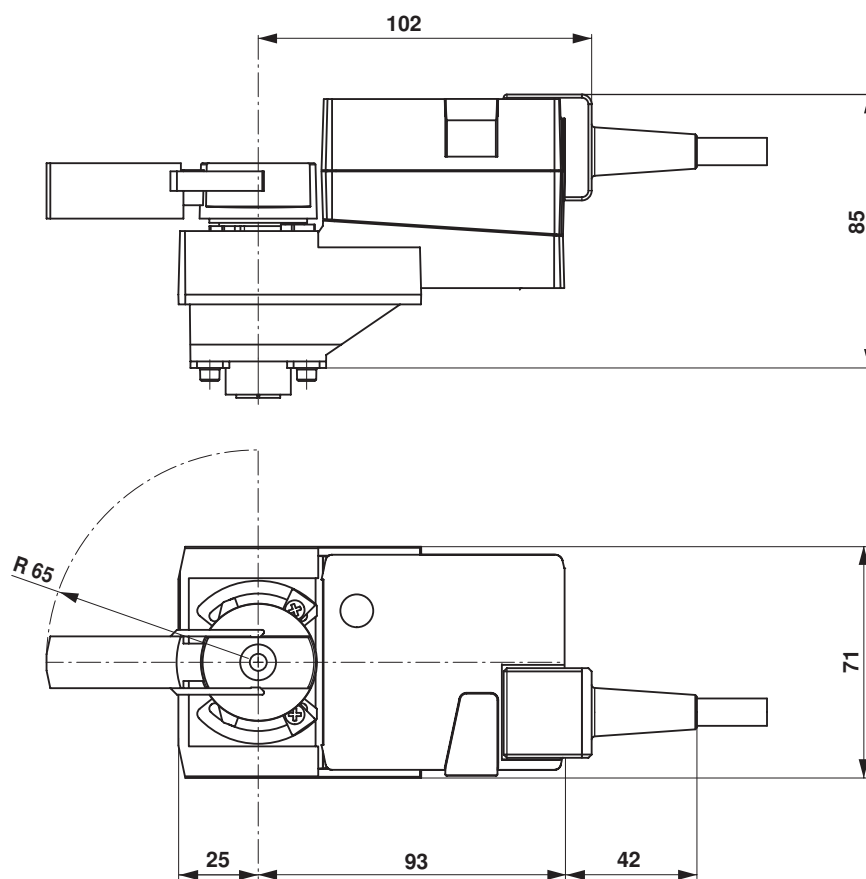
Kabelfarger:

- 1 = sort
- 2 = rød
- 3 = hvit
- 5 = orange

c	d	
		A - AB = 100%
		A - AB = 0%
		DC (0)2...10 V

## Dimensjoner [mm]

## Målsatte tegninger



## Ytterligere dokumentasjon

- Hele produktutvalget for vannapplikasjoner
- Datablad for kuleventiler
- Installasjonsinstrukser for aktuatorer og/eller kuleventiler
- Generelle merknader for prosjektering