

## Roterende aktuator for kuleventiler

- Moment motor 10 Nm
- Nom. spenning AC/DC 24 V
- Regulering Åpne-lukke, 3-punkt



## Tekniske data

<b>Elektriske data</b>	Nom. spenning	AC/DC 24 V
	Nominell frekvens	50/60 Hz
	Nom. spenningsområde	AC 19.2...28.8 V / DC 19.2...28.8 V
	Strømforbruk i drift	2 W
	Effektforbruk ved stillstand	0.2 W
	Effektforbruk for kabeldimensjonering	4 VA
	Tilkopling tilførsel / regulering	Kabel 1 m, 3 x 0.75 mm <sup>2</sup>
	Parallell drift	Ja (merk ytelsesdata)
<b>Funksjonsdata</b>	Moment motor	10 Nm
	Manuell overstyring	med trykknapp, kan låses
	Gangtid motor	90 s / 90°
	Lydeffektnivå, motor	35 dB(A)
	Posisjonsindikator	Mekanisk, pluggbar
<b>Sikkerhet</b>	Beskyttelsesklasse IEC/EN	III Safety Extra-Low Voltage (SELV)
	Beskyttelsesklasse UL	UL Klasse 2 Tilførsel
	Beskyttelsesgrad IEC/EN	IP54
	Beskyttelsesgrad NEMA/UL	NEMA 2
	Enclosure	UL kapsling type 2
	EMC	CE i henhold til 2014/30/EU
	Sertifisering IEC/EN	IEC/EN 60730-1 og IEC/EN 60730-2-14
	Sertifisering UL	cULus i henhold til UL60730-1A, UL60730-2-14 og CAN/CSA E60730-1:02
	Certification UL note	The UL marking on the actuator depends on the production site, the device is UL-compliant in any case
	Driftsmodus	Type 1
	Testspenning (puls) tilførsel / regulering	0.8 kV
	Kontrollert forurensningsgrad	3
	Omgivelsestemperatur	-30...50 °C
	Oppbevaringstemperatur	-40...80 °C
	Omgivelsesfuktighet	Maks. 95% relativ luftfuktighet, ikke-kondenserende
Bygning-/prosjektnavn	Vedlikeholdsfri	
<b>Vekt</b>	Vekt	0.72 kg

## Sikkerhetsmerknader



- Denne enheten er designet for bruk i stasjonære varme-, ventilasjons- og luftbehandlingsystemer og må ikke brukes utenfor angitte bruksområder, spesielt i fly eller andre luftfartøy.
- Utendørs-applikasjon: kun mulig dersom (sjø)vann, snø, is, direkte sollys eller aggressive gasser ikke påvirker aktuatoren direkte, og at det er sikret at omgivelsesforholdene forblir innenfor grenseverdiene til enhver tid i henhold til databladet.
- Installasjon skal kun utføres av autoriserte spesialister. Ved installasjon skal gjeldende lover og regler følges.
- Bryteren for endring av rotasjonsretning kan kun opereres av autoriserte spesialister. Rotasjonsretningen må ikke endres i en krets med frostbeskyttelse.
- Enheten kan bare åpnes hos produsenten. Den inneholder ingen deler som kan skiftes eller repareres av bruker.
- Kablene må ikke fjernes fra enheten.
- Enheten inneholder elektriske og elektroniske komponenter, og må derfor ikke kastes sammen med vanlig husholdningsavfall. Ta hensyn til alle gjeldende lokale bestemmelser og krav.

## Produktgenskaper

<b>Enkel direkte montering</b>	Enkel og direkte montering på kuleventilen med kun én skrue. Monteringsverktøyet er integrert i posisjonsindikatoren (håndtaket). Monteringsorienteringen i forhold til kuleventilen kan velges i trinn på 90°.
<b>Manuell overstyring</b>	Manuell overstyring med trykknapp er mulig (giret forblir utkoblet så lenge knappen holdes nede eller er festet).
<b>Justerbar dreievinkel</b>	Justerbar dreievinkel med mekaniske endestoppere.
<b>Høy operativ sikkerhet</b>	Aktuatoren er beskyttet mot overbelastning, trenger ingen endebrytere og stopper automatisk når den når endestopperen.

## Tilbehør

	Beskrivelse	Type
<b>Elektrisk tilbehør</b>	Hjelpbryter 1 x SPDT tilbehør	S1A
	Hjelpbryter 2 x SPDT tilbehør	S2A
	Tilbakemeldingspotensiometer 140 Ω tilbehør	P140A
	Tilbakemeldingspotensiometer 200 Ω tilbehør	P200A
	Tilbakemeldingspotensiometer 500 Ω tilbehør	P500A
	Tilbakemeldingspotensiometer 1 kΩ tilbehør	P1000A
	Tilbakemeldingspotensiometer 2.8 kΩ tilbehør	P2800A
	Tilbakemeldingspotensiometer 5 kΩ tilbehør	P5000A
	Tilbakemeldingspotensiometer 10 kΩ tilbehør	P10000A

## Elektrisk installasjon



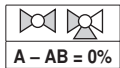
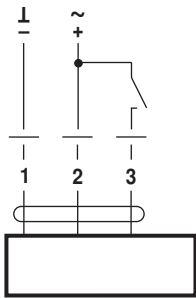
### Merknader

- Tilkopling via sikkerhetstransformator.
- Parallellkobling av andre aktuatorer er mulig. Merk effektdata.
- Bryter for rotasjonsretning er skjult. Fabrikk-innstilling: Rotasjonsretning Y2.

## Elektrisk installasjon

## Koblingskjema

AC/DC 24 V, åpne/lukke

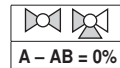
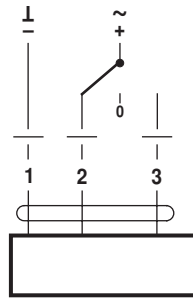


A - AB = 0%

Kabelfarger:

1 = sort  
2 = rød  
3 = hvit

AC/DC 24 V, 3-punkt



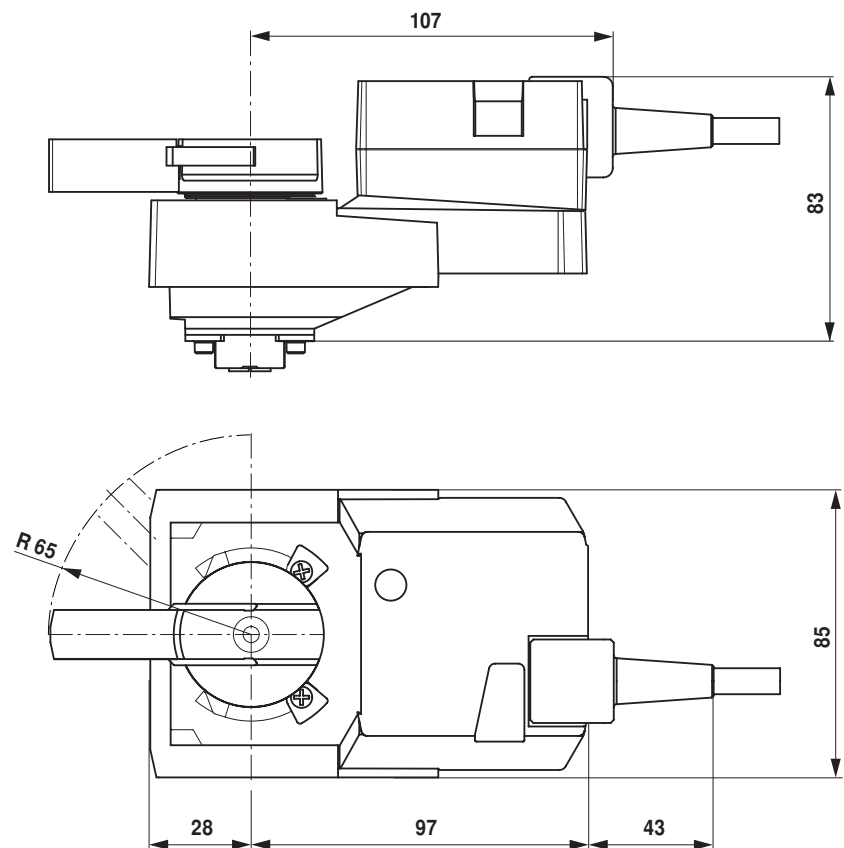
A - AB = 0%

Kabelfarger:

1 = svart  
2 = rø  
3 = hvit

## Dimensjoner [mm]

## Målsatte tegninger



## Ytterligere dokumentasjon

- Hele produktutvalget for vannapplikasjoner
- Datablad for kuleventiler
- Installasjonsinstrukser for aktuatorer og/eller kuleventiler
- Generelle merknader for prosjektering