

Kommunikativ roterende aktuator med sikkerhetsfunksjon for kuleventiler

- Moment motor 10 Nm
- Nom. spenning AC/DC 24 V
- Regulering modulerende, kommuniserende 2...10 V variabel(t)
- Tilbakemelding posisjon 2...10 V variabel(t)
- Konvertering av sensorsignaler
- Strømløs lukket (NC)
- Kommunikasjon via Belimo MP-bus



Tekniske data

| | | |
|-----------------------------------------|---------------------------------------|-------------------------------------------------------------------------------------------------------|
| Elektriske data | Nom. spenning | AC/DC 24 V |
| | Nominell frekvens | 50/60 Hz |
| | Nom. spenningsområde | AC 19.2...28.8 V / DC 21.6...28.8 V |
| | Strømforbruk i drift | 7 W |
| | Effektforbruk ved stillstand | 3.5 W |
| | Effektforbruk for kabeldimensjonering | 9.5 VA |
| | Tilkopling tilførsel / regulering | Kabel 1 m, 4 x 0.75 mm ² |
| | Parallell drift | Ja (merk ytelsesdata) |
| | Funksjonsdata | Moment motor |
| Moment sikkerhetsfunksjon | | 10 Nm |
| Kommunikasjon | | MP-Bus |
| Arbeidsområde Y | | 2...10 V |
| Inngangsimpedanse | | 100 kΩ |
| Options positioning signal | | Åpne-lukke 3-punkt (kun AC) Modulerende (DC 0...32 V) |
| Arbeidsområde Y variabelt | | Startpunkt 0,5...30 V Endepunkt 2,5...32 V |
| Posisjon tilbakemelding U | | 2...10 V |
| Posisjon tilbakemelding U, merknad | | Maks. 0.5 mA |
| Posisjon tilbakemelding U variabelt | | Startpunkt 0,5...8 V Endepunkt 2,5...10 V |
| Posisjoneringsnøyaktighet | | ±5% |
| Rotasjonsretning motor | | Y = 0 (0 V = A – AB = 0%) |
| Bevegelsesretning sikkerhetsfunksjon | | Strømløs NC, ventil lukket (A – AB = 0%) |
| Manuell overstyring | | ved hjelp av hånd sveiv og låsebryter |
| Gangtid motor | | 90 s / 90° |
| Gangtid variabel | | 40...150 s |
| Gangtid til sikkerhetsfunksjon | | <20 s / 90° |
| Gangtid til sikkerhetsposisjon, merknad | | @ -20...50 °C / <60 s @ -30 °C |
| Innstillingsområde for tilpassing | | manuell (aut. ved første oppstart) |
| Adapsjon variabelt innstillingsområde | | Ingen handling Adaption ved oppstart Adaption etter bruk av hånd sveiven |
| Overstyring | | MAX (maksimum posisjon) = 100 % MIN (minimum posisjon) = 0 % ZS (mellomstilling, kun AC) = 50 % |
| Overstyring variabel | | MAX = (MIN + 33%)...100% MIN = 0%...(MAX – 33%) ZS = MIN...MAX |
| Lydeffektnivå, motor | | 45 dB(A) |
| Posisjonsindikator | Mekanisk | |
| Levetid | Min. 60 000 sikkerhetsposisjoner | |
| Sikkerhet | Beskyttelsesklasse IEC/EN | III Sikkerhet ekstra lav spenning (SELV) |
| | Beskyttelsesklasse UL | UL Klasse 2 Tilførsel |
| | Beskyttelsesgrad IEC/EN | IP54 |
| | Beskyttelsesgrad NEMA/UL | NEMA 2 |
| | Enclosure | UL kapsling type 2 |
| | EMC | CE i henhold til 2014/30/EU |

Tekniske data

| | | |
|------------------|--------------------------------------------|----------------------------------------------------------------------------------------|
| Sikkerhet | Sertifisering IEC/EN | IEC/EN 60730-1 og IEC/EN 60730-2-14 |
| | Sertifisering UL | cULus i henhold til UL 60730-1A, UL 60730-2-14 og CAN/CSA E60730-1:02 |
| | Sertifisering UL-merknad | UL-merket på aktuatoren avhenger av produksjonssted. Enheten er uansett UL-kompatibel. |
| | Driftsmodus | Type 1.AA |
| | Testspenning (puls) tilførsel / regulering | 0.8 kV |
| | Kontrollert forurensningsgrad | 3 |
| | Omgivelsestemperatur | -30...50 °C |
| | Oppbevaringstemperatur | -40...80 °C |
| | Omgivelsesfuktighet | Maks. 95% relativ luftfuktighet, ikke-kondenserende |
| | Bygning-/prosjektnavn | Vedlikeholdsfri |
| Vekt | Vekt | 2.0 kg |

Sikkerhetsmerknader


- Denne enheten er designet for bruk i stasjonære varme-, ventilasjons- og luftbehandlingssystemer og må ikke brukes utenfor angitte bruksområder, spesielt i fly eller andre luftfartøy.
- Utendørs-applikasjon: kun mulig dersom (sjø)vann, snø, is, direkte sollys eller aggressive gasser ikke påvirker aktuatoren direkte, og at det er sikret at omgivelsesforholdene forblir innenfor grenseverdiene til enhver tid i henhold til databladet.
- Installasjon skal kun utføres av autoriserte spesialister. Ved installasjon skal gjeldende lover og regler følges.
- Enheten kan bare åpnes hos produsenten. Den inneholder ingen deler som kan skiftes eller repareres av bruker.
- Kablene må ikke fjernes fra enheten.
- Enheten inneholder elektriske og elektroniske komponenter, og må derfor ikke kastes sammen med vanlig husholdningsavfall. Ta hensyn til alle gjeldende lokale bestemmelser og krav.

Produktegenskaper

| | |
|---------------------------------|-------------------------------------------------------------------------------------------------------------------------------------------------------------------------------------------------------------------------------------------------------------------------------------------------------------------------------------------------------------------------------------------------------------------------------------------------------------------------------------------------------------------------------------------------------|
| Driftsmodus | Konvensjonell drift: Aktuatoren kobles til med et standard modulerende signal på 0...10 V. Aktuatoren driver ventilen til driftsposisjonen samtidig som returfjæren spennes. Ventilen går tilbake til sikkerhetsposisjonen ved hjelp av energien i fjæren dersom det blir brudd i driftsspenningen. Drift på bus: Aktuatoren mottar det digitale posisjoneringssignalet fra en overordnet regulator via MP-bus, og går til den definerte posisjonen. Tilkobling U benyttes som kommunikasjonsgrensesnitt og gir ikke en analog målespenning. |
| Omformer for sensorer | Tilkoblingsvalg for en sensor (passiv eller aktiv sensor eller bryterkontakt). MP-aktuatoren virker som en analog/digital omformer for overføring av sensor-signalet via MP-bus'en til det overordnede systemet. |
| Konfigurerbar aktuatorer | Fabrikkinnstillingene dekker de mest vanlige applikasjonene. Enkeltparametre kan modifiseres med Belimos serviceverktøy MFT-P eller ZTH EU. |
| Enkel direkte montering | Enkel direkte montering på kuleventilen med kun én skrue. Monteringsorienteringen i forhold til kuleventilen kan velges i trinn på 90°. |
| Manuell overstyring | Ved å bruke håndsseiven kan ventilen opereres manuelt og festes med låsebryteren i enhver posisjon. Frigjøring utføres manuelt eller automatisk ved å påføre driftsspenning. |
| Justerbar dreievinkel | Justerbar dreievinkel med mekaniske endestoppere. |
| Høy operativ sikkerhet | Aktuatoren er beskyttet mot overbelastning, trenger ingen endebrytere og stopper automatisk når den når endestopperen. |

Produkttegenskaper

| | |
|-----------------------------------|----------------------------------------------------------------------------------------------------------------------------------------------------------------------------------------------------------------------------------------------------------------------------------------------------------------------------------------------------------------------------------------------|
| Hjemposisjon | Første gang driftsspenningen settes på, f.eks. ved igangkjøring, vil aktuatoren kjøre en adaptasjon. Det vil si at driftsområdet og posisjon tilbakemelding tilpasses det mekaniske innstillingsområdet. Aktuatoren går så til den posisjonen som er definert av regulerings-signalet. Fabrikkinnstilling: Y2 (rotasjon mot urviseren). |
| Adaption og synkronisering | En adaptasjon kan startes manuelt ved å trykke på «Adaption»-knappen, eller med PC-Tool. Begge de mekaniske endestoppene gjenkjennes under adaptasjonen (hele innstillingsområdet). Automatisk synkronisering etter aktivisering av hånd sveiven er programmert. Synkronisering er i startposisjon (0 %). Et utvalg innstillinger kan endres ved bruk av PC-Tool (se MFT-P-dokumentasjon) |

Tilbehør

| | Beskrivelse | Type |
|---------------------------|---------------------------------------------------------------------------------------------------------------------------------------------|-----------------------|
| Gateways | Gateway MP til BACnet MS/TP | UK24BAC |
| | Gateway MP til Modbus RTU | UK24MOD |
| | Gateway MP til KNX | UK24EIB |
| Elektrisk tilbehør | Beskrivelse | Type |
| | Tilkoplingskabel 5 m, A: RJ11 6/4 ZTH EU, B: 6-pin Servicekontakt for Belimo-enhet | ZK1-GEN |
| | Tilkoplingskabel 5 m, A: RJ11 6/4 ZTH EU, B: ledig ledning for tilkobling til MP/PP terminal | ZK2-GEN |
| | Tilkoblingspanel MP-bus for koblingsbokser EXT-WR-FP...MP MP-bus strømforsyning for MP-aktuatorer | ZFP2-MP ZN230-24MP |
| Serviceverktøy | Beskrivelse | Type |
| | Serviceverktøy, med ZIP-USB-funksjon, for konfigurerbare og kommuniserbare aktuatorer / VAV-regulatorer og VVS reguleringsutstyr fra Belimo | ZTH EU |
| | Belimo PC-Tool, Programvare for innstilling og diagnostisering Adapter for serviceverktøy ZTH | MFT-P MFT-C |

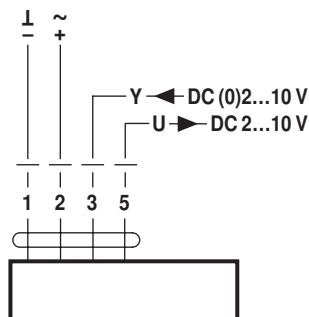
Elektrisk installasjon

Merknader

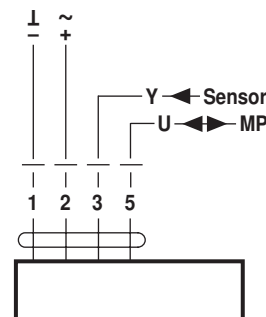
- Tilkopling via sikkerhetstransformator.
- Parallellkobling av andre aktuatorer er mulig. Merk effektdata.

Koblingsskjema

AC/DC 24 V, modulerende



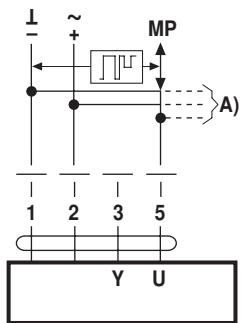
Drift på MP-bus'en



Funksjoner

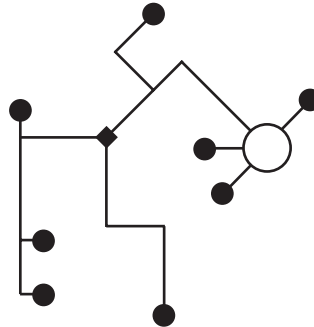
Funksjoner ved drift på MP-bus

Tilkobling til MP-bus



A) ekstra MP-bus noder (maks. 8)

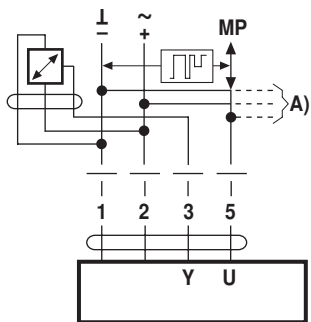
Nettverkstopologi



Det finnes ingen begrensninger for nettverkstopologien (stjerne, ring, tre eller blandede former er tillatt). Forsyning og kommunikasjon i samme 3-tråds kabel

- skjerming eller vridning ikke nødvendig
- termineringsmotstander ikke nødvendig

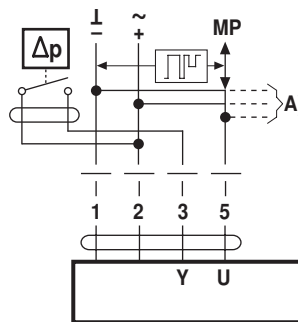
Tilkobling av aktive sensorer



A) ekstra MP-bus noder (maks. 8)

- Forsyning AC/DC 24 V
- Utgangssignal DC 0...10 V (maks. DC 0...32 V)
- Oppløsning 30 mV

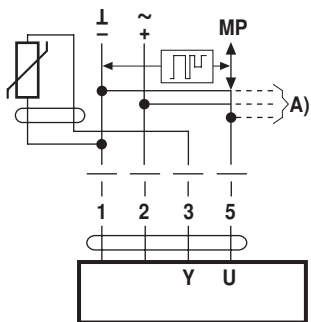
Tilkobling av ekstern bryterkontakt



A) ekstra MP-bus noder (maks. 8)

- Vekslingsstrøm 16 mA @ 24V
- Startpunkt for arbeidsområdet må konfigureres på MP-aktuatoren som ≥ 0.5 V

Tilkobling av passive sensorer



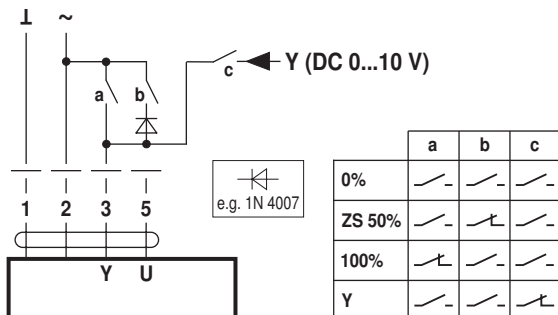
| | | |
|--------|----------------------------|-----------------------------------|
| Ni1000 | -28...+98°C | 850...1600 Ω^2) |
| PT1000 | -35...+155°C | 850...1600 Ω^2) |
| NTC | -10...+160°C ¹⁾ | 200 Ω ...60 k Ω^2) |

A) ekstra MP-bus noder (maks. 8)

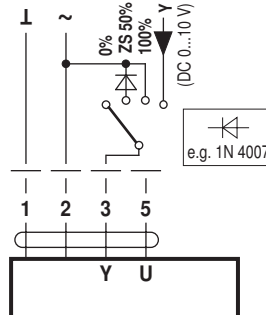
- 1) Avhengig av type
- 2) Oppløsning 1 Ohm

Funksjoner med basisverdier (konvensjonell modus)

Overstyring ved AC 24 V med relékontakter



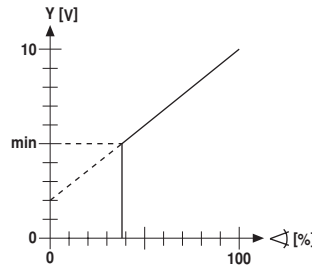
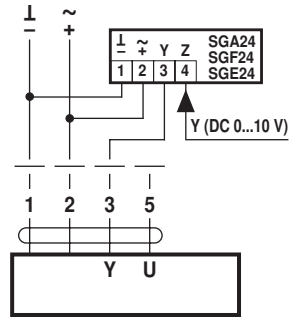
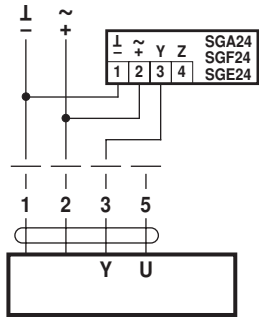
Overstyring ved AC 24 V med dreiebryter



Funksjoner

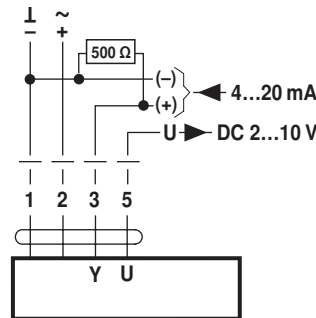
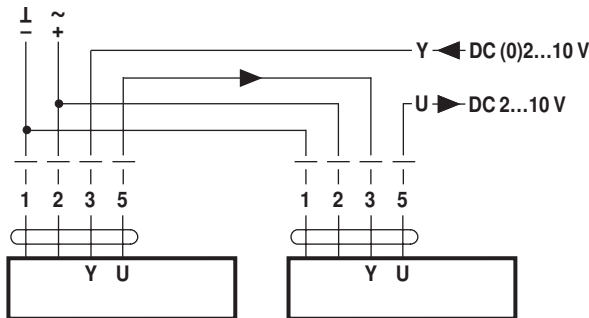
Fjernstyring 0...100 % med stillingsgiver SG..

Minimumsgrense med stillingsgiver SG..



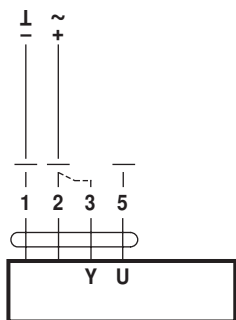
Oppfølgingskontroll (posisjonsavhengig)

Styring med 4...20 mA via ekstern motstand



OBS:
Driftsområdet må settes til DC 2...10 V.
500 Ω motstanden konverterer 4...20 mA strømsignal til et spenningsignal DC 2...10 V

Funksjonstest



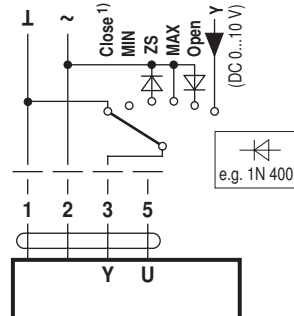
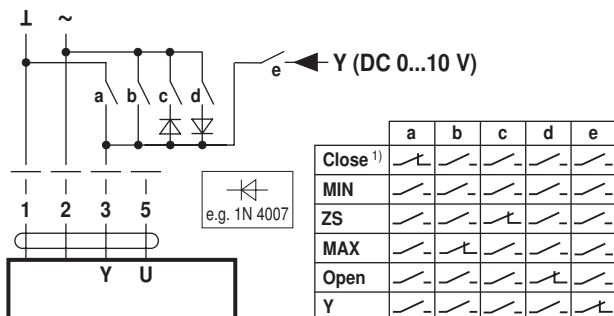
Prosedyre

1. Koble 24 V til tilkoblingene 1 og 2
2. Koble fra tilkobling 3:
– Aktuatoren dreier med urviseren
3. Kortslett tilkoblingene 2 og 3:
– Aktuatoren dreier motsatt vei

Funksjoner for enheter med spesifikke parametere (konfigurering nødvendig)

Overstyring og begrensning ved AC 24 V med relékontakter

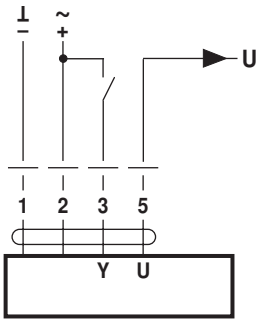
Overstyring og begrensning ved AC 24 V med dreiebryter



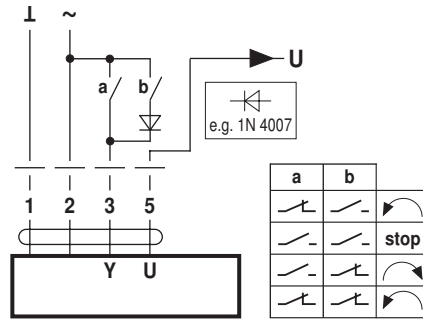
1) **OBS:** Denne funksjonen garanteres kun dersom startpunktet for driftsområdet er definert som min. 0,5 V.

Funksjoner

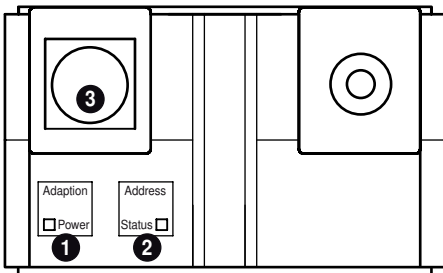
Styring åpne/lukke



Styring 3-punkt med AC 24 V



Regulering og indikatorer

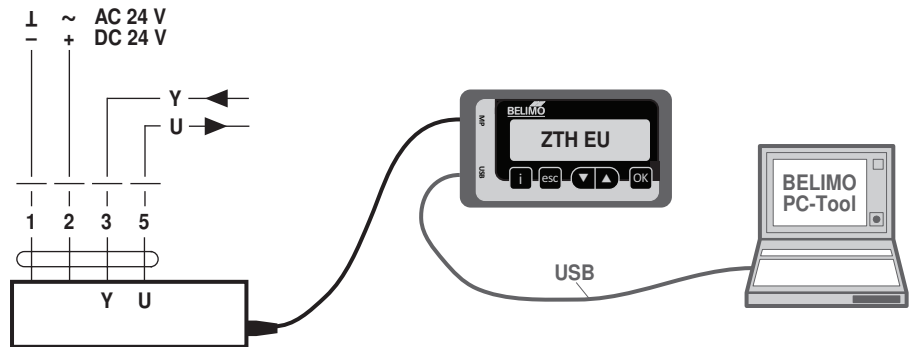


Service

Serviceverktøy tilkobling

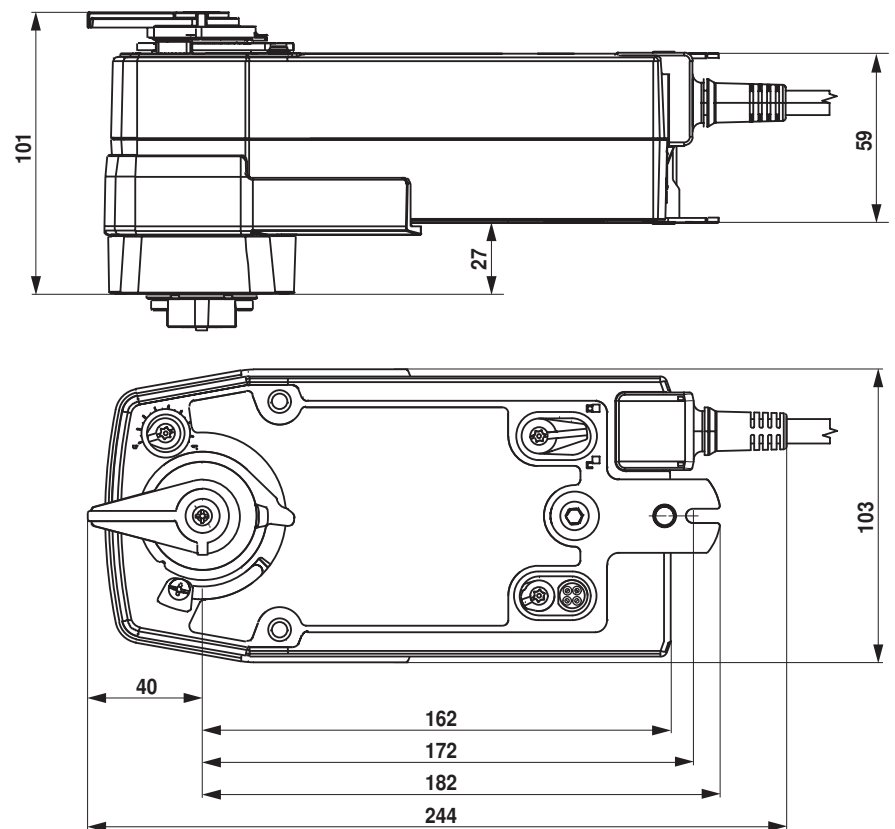
Aktuatoren kan parametriseres med ZTH EU via servicekontakten. For en utvidet konfigurasjon kan PC-Tool kobles til.

Tilkobling ZTH EU / PC-Tool



Dimensjoner [mm]

Målsatte tegninger



Ytterligere dokumentasjon

- Oversikt MP Cooperation Partners
- Verktøystilkoblinger
- Introduksjon til MP-bus-teknologi
- Hele produktutvalget for vannapplikasjoner
- Datablad for kuleventiler
- Installasjonsveiledning for aktuatorer og/eller kuleventiler
- Generelle merknader for prosjektering