

Veksel kuleventil, 3-veis, Innvendige gjenger

- For åpne og lukkede kaldt- og varmtvannsystemer
- For vekslefunksjoner og 2-punkts reguleringer på vannsiden i luftbehandlings- og varmesystemer
- Luftbobletett



### Typeoversikt

Type	DN	Rp ["]	kvs [m³/h]	PN
R3015-BL1	15	1/2	5,5	40
R3020-BL2	20	3/4	11	40
R3025-BL2	25	1	10	40
R3032-BL2	32	1 1/4	9	40
R3032-BL3	32	1 1/4	15	25
R3040-BL3	40	1 1/2	14	25
R3040-BL4	40	1 1/2	47	25
R3050-BL3	50	2	24	25
R3050-BL4	50	2	75	25

### Tekniske data

<b>Funksjonsdata</b>	Medium	Kaldt og varmt vann, vann med glykol opp til maks. 50 % vol.
	Medie-temperatur	-10...100°C
	Medie-temperatur merknad	Ved væsketemperatur på -10...2°C anbefales det en spindelvarmer eller en ventilhalsforlengelse. Den tillatte væsketemperaturen kan være begrenset, avhengig av type aktuator. Begrensninger kan finnes i databladet for den respektive aktuatoren.
	Stengetrykk $\Delta p_s$	500 kPa
	Differansetrykk $\Delta p_{max}$	350 kPa
	Differansetrykk merknad	200 kPa for lydsvak drift
	Lekkasjefaktor	luftbobletett, lekkasjefaktor A (EN 12266-1)
	Dreievinkel	90°
	Rørtilkobling	Innvendige gjenger i henhold til ISO 7-1
	Installasjonsposisjon	vertikal til horisontal (i forhold til spindelen)
Bygning-/prosjektnavn	Vedlikeholdsfri	
<b>Materialer</b>	Ventilkropp	Hus i forniklet messing
	Kroppsfinish	forniklet
	Ventilstempel	Krombelagt messing
	Os	Forniklet messing
	Spindelpakning	EPDM O-ring
	Sete	PTFE, O-ring EPDM

## Sikkerhetsmerknader



- Ventilen er designet for bruk i stasjonære varme-, ventilasjons- og luftbehandlingssystemer og må ikke brukes utenfor angitte bruksområder, spesielt i fly eller annen lufttransport.
- Installasjon skal kun utføres av autoriserte spesialister. Ved installasjon skal gjeldende lover og regler følges.
- Ventilen inneholder ingen deler som kan skiftes eller repareres av bruker.
- Ventilen må ikke kastes sammen med vanlig husholdningsavfall. Ta hensyn til alle gjeldende lokale bestemmelser og krav.
- Ventilens påstemplede vannmengde må være i samsvar med regulert vannmengde.

## Produktegenskaper

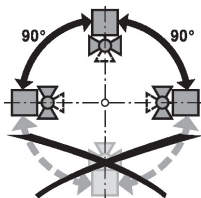
**Driftsmodus** Change-over-kuleventil justeres med en roterende aktuator. Den roterende aktuatoren kobles til med et åpne/lukke signal.

## Tilbehør

Elektrisk tilbehør	Beskrivelse	Type
	Spindelvarmer DN 15...50 (20 W)	ZR24-2
Mekanisk tilbehør	Beskrivelse	Type
	Forlenger ventilhals for kuleventil DN15...50	ZR-EXT-01
	Rørkupling for kuleventil DN 15 Rp 1/2	ZR2315
	Rørkupling for kuleventil DN 20 Rp 3/4	ZR2320
	Rørkupling for kuleventil DN 25 Rp 1	ZR2325
	Rørkupling for kuleventil DN 32 Rp 1 1/4	ZR2332
	Rørkupling for kuleventil DN 40 Rp 1 1/2	ZR2340
	Rørkupling for kuleventil DN 50 Rp 2	ZR2350

## Installasjons-notater

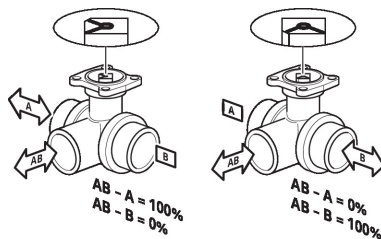
**Anbefalte installasjonsposisjoner** Kuleventilen kan monteres vertikalt eller horisontalt. Kuleventilen kan ikke monteres i en hengende posisjon, dvs. med spindelen pekende nedover.



**Krav til vannkvalitet** Det må tas hensyn til krav om vannkvalitet spesifisert i VDI 2035. Belimo-ventiler er reguleringsenheter. For at ventilene skal kunne fungere korrekt over lang tid, må de holdes fri for partikler (f.eks. sveiseperler under installasjonsarbeid). Installasjon av passende filtre er anbefalt.

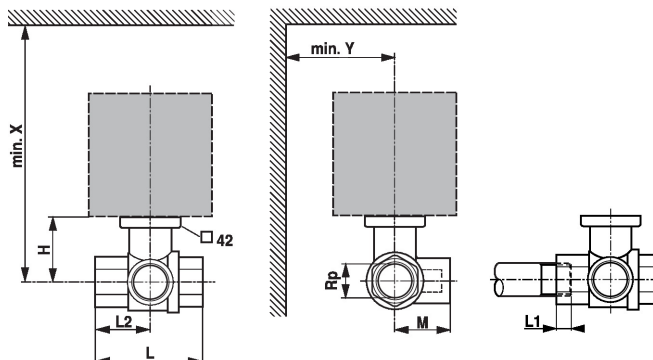
**Utfører service** Kuleventiler og roterende aktuatorer er vedlikeholdsfrie. Før eventuelt servicearbeid utføres på reguleringsutstyret, er det viktig å isolere den roterende aktuatoren fra strømforsyningen (ved å koble fra den elektriske ledningen om nødvendig). Pumper i det aktuelle rørnett må også slås av, og de respektive sleideventilene må lukkes (tillat at komponentene kjøles ned hvis nødvendig, og reduser alltid systemtrykket til omgivelsestrykket). Systemet må ikke settes i drift igjen før kuleventilen og den roterende aktuatoren er montert korrekt sammen iht. anvisningene, og rørledningen er fylt opp igjen av profesjonelt opplært personale.

**Strømningsretning** Sørg også for at kulene er i korrekt posisjon (merking på spindelen).



## Dimensjoner

### Målsatte tegninger



L1: Maks. skrudybde.

X/Y: Min. avstand fra senter ventil.

Aktuatorens dimensjoner finnes i databladet for den respektive aktuatoren.

Type	DN	Rp ["]	L [mm]	L2 [mm]	L1 [mm]	M [mm]	H [mm]	X [mm]	Y [mm]	kg
R3015-BL1	15	1/2	67	36	13	36	44	230	90	0.35
R3020-BL2	20	3/4	78	41	14	41.5	46	235	90	0.47
R3025-BL2	25	1	87	44	16	45	46	235	90	0.61
R3032-BL2	32	1 1/4	105	55	19	55.5	46	240	90	0.90
R3032-BL3	32	1 1/4	105	55	19	55.5	50.5	240	90	0.93
R3040-BL3	40	1 1/2	111	56	19	56	50.5	240	90	1.2
R3040-BL4	40	1 1/2	122	65	19	66.5	62	250	90	1.8
R3050-BL3	50	2	125	65	22	68	56	245	90	1.8
R3050-BL4	50	2	142	75	22	79	68	262	90	2.7

## Ytterligere dokumentasjon

- Hele produktutvalget for vannapplikasjoner
- Datablad for aktuatorer
- Installasjonsveiledning for aktuatorer og/eller kuleventiler
- Generelle råd for prosjektering