

**Veksel kuleventil, 3-veis, Flens, PN 6**

- For lukkede kaldt- og varmtvannssystemer
- For vekslefunksjoner og 2-punkts reguleringer på vannsiden i luftbehandlings- og varmesystemer
- Luftbobletett (reguleringsløp A - AB)


**Typeoversikt**

Type	DN [ ]	DN ["]	kvs [ m <sup>3</sup> /h]	PN [ ]
R7015R-B1	15	1/2	15	6
R7020R-B1	20	3/4	32	6
R7025R-B2	25	1	26	6
R7032R-B3	32	1 1/4	32	6
R7040R-B3	40	1 1/2	31	6
R7050R-B3	50	2	49	6

**Tekniske data**

Funksjonsdata	Medie	
		Kaldt og varmt vann, vann med glykol opp til maks. 50 % vol.
	Temperatur medie	-10...100°C
	Væsketemperatur	Ved medium temperatur på -10...2°C anbefales det en spindelvarmer eller en ventilhalsforlengelse. Den tillatte væsketemperaturen kan være begrenset, avhengig av type aktuator. Begrensninger kan finnes i databladet for den respektive aktuatoren.
	Permissible operating pressure ps	600 kPa
	Stengetrykk Δps	600 kPa
	Differansetrykk Δpmax	100 kPa
	Mengde	Bypass B – AB: Ca. 50% av kvs-verdi
	Lekkasjefaktor	Port A – AB: luftbobletett, lekkasjefaktor A (EN 12266-1); Bypass B – AB: Lekkasjeklasse I (EN 1349 og EN 60534-4) max. 1% av kvs-verdien
	Dreievinkel	90°
	Røranslutning	Flens PN 6 i henhold til EN 1092-1/4
	Installasjonsposisjon	vertikal til horisontal (i forhold til spindelen)
	Bygning-/prosjektnavn	Vedlikeholdsfri
Materialer	Kapsling [område]	Hus i forniklet messing
	Ventilstempel	Krombelagt messing
	Os	Forniklet messing
	Spindelpakning	EPDM O-ring
	Kule-sete	PTFE, O-ring EPDM (DN 15) PTFE, O-ring Viton (DN 20) PTFE, O-ring EPDM (DN 25...50)
	Flens-ring	Galvanisert stål (DN 15...20) Aluminium (DN 25...50)
	Overflate flenspakning	Forniklet messing

## Sikkerhetsmerknader



- Ventilen er designet for bruk i stasjonære varme-, ventilasjons- og luftbehandlingsystemer og må ikke brukes utenfor angitte bruksområder, spesielt i fly eller annen lufttransport.
- Installasjon skal kun utføres av autoriserte spesialister. Ved installasjon skal gjeldende lover og regler følges.
- Ventilen inneholder ingen deler som kan skiftes eller repareres av bruker.
- Ventilen må ikke kastes sammen med vanlig husholdningsavfall. Ta hensyn til alle gjeldende lokale bestemmelser og krav.
- Ventilens påstemplede vannmengde må være i samsvar med regulert vannmengde.

## Produktegenskaper

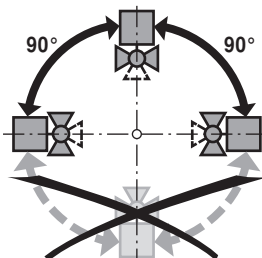
**Driftsmodus** Åpne-lukke kuleventilen justeres av en roterende aktuator. Den roterende aktuatoren kobles til med et åpne-lukke signal. Åpne kuleventilen mot urviseren og steng den med urviseren.

## Tilbehør

	Beskrivelse	Type
<b>Elektrisk tilbehør</b>	Spindelvarmer DN 15...50 (20 W)	ZR24-2
	Beskrivelse	Type
<b>Mekanisk tilbehør</b>	Forlenger ventilhals for kuleventil DN15...50	ZR-EXT-01

## Installasjon merknader

**Anbefalte installasjonsposisjoner** Kuleventilen kan monteres vertikalt eller horisontalt. Kuleventilen kan ikke monteres i en hengende posisjon, dvs. med spindelen pekende nedover.

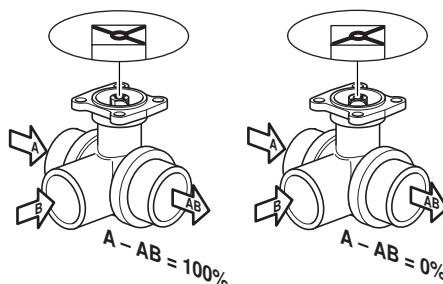


**Krav til vannkvalitet** Det må tas hensyn til krav om vannkvalitet spesifisert i VDI 2035. Belimo-ventiler er reguleringsenheter. For at ventilene skal kunne fungere korrekt over lang tid, må de holdes fri for partikler (f.eks. sveiseperler under installasjonsarbeid). Installasjon av passende filtre er anbefalt.

**Utfører service** Kuleventiler og roterende aktuatorer er vedlikeholdsfrie. Før eventuelt servicearbeid utføres på reguleringsutstyret, er det viktig å isolere den roterende aktuatoren fra strømforsyningen (ved å koble fra den elektriske ledningen om nødvendig). Pumper i det aktuelle røرنettet må også slås av, og de respektive sleideventilene må lukkes (tillat at komponentene kjøles ned hvis nødvendig, og reduser alltid systemtrykket til omgivelsestrykket). Systemet må ikke settes i drift igjen før kuleventilen og den roterende aktuatoren er montert korrekt sammen iht. anvisningene, og rørledningen er fylt opp igjen av profesjonelt opplært personale.

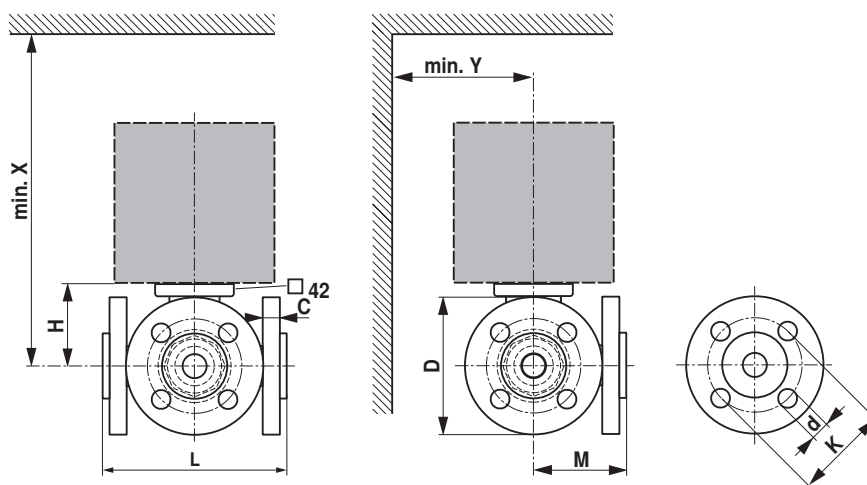
## Installasjon merknader

**Strømningsretning** Strømningsretningen, spesifisert med en pil på huset, må følges, ellers kan kuleventilen skades. Sørg for at kulen er i riktig posisjon (merking på spindelene).



## Dimensjoner / Vekt

### Målsatte tegninger



X/Y: Min. avstand fra senter ventil.

Aktuatorens dimensjoner finnes i databladet for den respektive aktuatoren.

Type	DN [ ]	L [ mm]	M [ mm]	H [ mm]	C [ mm]	D [ mm]	d [ mm]	K [ mm]	X [ mm]	Y [ mm]	Vekt
R7015R-B1	15	101	73	44	10	80	4 x 11	55	230	90	1.6 kg
R7020R-B1	20	112	80	46	10	90	4 x 11	65	235	95	2.2 kg
R7025R-B2	25	132	92	46	14	100	4 x 11	75	235	100	2.0 kg
R7032R-B3	32	143	102.5	50.5	12	120	4 x 14	90	240	105	2.8 kg
R7040R-B3	40	151	105	50.5	12	130	4 x 14	100	240	110	3.6 kg
R7050R-B3	50	165	121	56	12	140	4 x 14	110	245	115	4.8 kg

## Ytterligere dokumentasjon

- Hele produktutvalget for vannapplikasjoner
- Datablad for aktuatorer
- Installasjonsinstrukser for aktuatorer og/eller kuleventiler
- Generelle merknader for prosjektering