

- Skyvekraft 4500 N
- Nom. spenning AC/DC 24 V
- Regulering modulerende 2...10 V variabel(t)
- Slaglengde 50 mm



## Tekniske data

<b>Elektriske data</b>	Nom. spenning	AC/DC 24 V
	Nominell frekvens	50/60 Hz
	Nom. spenningsområde	AC 19.2...28.8 V / DC 21.6...28.8 V
	Strømforbruk i drift	6 W
	Effektforbruk ved stillstand	1.5 W
	Effektforbruk for kabeldimensjonering	11 VA
	Tilkopling tilførsel / regulering	Kabel 1 m, 4 x 0.75 mm <sup>2</sup>
	Parallell drift	Ja (merk ytelsesdata)
<b>Funksjonsdata</b>	Skyvekraft motor	4500 N
	Arbeidsområde Y	2...10 V
	Inngangsimpedanse	100 kΩ
	Arbeidsområde Y variabelt	Startpunkt 0,5...30 V Endepunkt 2,5...32 V
	Options positioning signal	Åpne-lukke 3-punkt (kun AC) Modulerende (DC 0...32 V)
	Posisjon tilbakemelding U	2...10 V
	Posisjon tilbakemelding U, merknad	Maks. 0.5 mA
	Posisjon tilbakemelding U variabelt	Startpunkt 0,5...8 V Endepunkt 2,5...10 V
	Posisjoneringsnøyaktighet	±5%
	Manuell overstyring	med trykknapp, kan låses
	Slaglengde	50 mm
	Gangtid motor	150 s / 50 mm
	Gangtid variabel	90...150 s
	Innstillingsområde for tilpassing	manuell (aut. ved første oppstart)
	Adapsjon variabelt innstillingsområde	Ingen handling Adaption ved oppstart Adaption etter å ha trykket på girutkoblingsknappen
	Overstyring	MAX (maksimum posisjon) = 100 % MIN (minimum posisjon) = 0 % ZS (mellomstilling, kun AC) = 50 %
	Overstyring variabel	MAX = (MIN + 33%)...100% MIN = 0%...(MAX - 33%) ZS = MIN...MAX
	Lydeffektnivå, motor	56 dB(A)
Posisjonsindikator	Mekanisk, 5...50 mm slag	
<b>Sikkerhetsdata</b>	Beskyttelsesklasse IEC/EN	III Sikkerhet ekstra lav spenning (SELV)
	Beskyttelsesklasse UL	UL Klasse 2 Tilførsel
	Beskyttelsesgrad IEC/EN	IP54
	Beskyttelsesgrad NEMA/UL	NEMA 2

Enclosure	UL kapsling type 2
EMC	CE i henhold til 2014/30/EU
Sertifisering IEC/EN	IEC/EN 60730-1 og IEC/EN 60730-2-14
Sertifisering UL	cULus i henhold til UL 60730-1A, UL 60730-2-14 og CAN/CSA E60730-1:02
Sertifisering UL-merknad	UL-merket på aktuatoren avhenger av produksjonssted. Enheten er uansett UL-kompatibel.
Driftsmodus	Type 1
Testspenning (puls) tilførsel / regulering	0.8 kV
Kontrollert forurensningsgrad	3
Omgivelsestemperatur	0...50°C
Oppbevaringstemperatur	-40...80°C
Omgivelsesfuktighet	Maks. 95% relativ luftfuktighet, ikke-kondenserende
Bygning-/prosjektnavn	Vedlikeholdsfri
<b>Vekt</b>	<b>Vekt</b> 5.6 kg

### Sikkerhetsmerknader



- Denne enheten er designet for bruk i stasjonære varme-, ventilasjons- og luftbehandlingsystemer og må ikke brukes utenfor angitte bruksområder, spesielt i fly eller andre luftfartøy.
- Utendørs-applikasjon: kun mulig dersom (sjø)vann, snø, is, direkte sollys eller aggressive gasser ikke påvirker enheten direkte, og at det er sikret at omgivelsesforholdene forblir innenfor grenseverdiene til enhver tid i henhold til databladet.
- Installasjon skal kun utføres av autoriserte spesialister. Ved installasjon skal gjeldende lover og regler følges.
- Bryteren for endring av bevegelsesretning, og dermed stengepunkt, kan bare justeres av autoriserte spesialister. Bevegelsesretningen er kritisk, spesielt i forbindelse med frostsikring.
- Enheten kan bare åpnes hos produsenten. Den inneholder ingen deler som kan skiftes eller repareres av bruker.
- Enheten inneholder elektriske og elektroniske komponenter, og må derfor ikke kastes sammen med vanlig husholdningsavfall. Ta hensyn til alle gjeldende lokale bestemmelser og krav.

### Produktegenskaper

<b>Driftsmodus</b>	Aktuatoren kobles til med et standard modulerende signal på 0...10 V og går til posisjonen definert av posisjoneringssignalet. Målespenningen U benyttes for elektronisk visning av aktuatorens posisjon 0.5...100% og som slavesignal for andre aktuatorer.
<b>Konfigurerbare aktuatorer</b>	Fabrikkinnstillingene dekker de mest vanlige applikasjonene. Enkeltparametre kan modifiseres med Belimos serviceverktøy MFT-P eller ZTH EU.
<b>Montering på tredjepartsventiler</b>	Retrofit-aktuatorene for montasje på et bredt utvalg ventiler fra ulike leverandører, består av en aktuator, universal ventilhals-adapter og en universal ventilspindel-adapter. Tilpass ventilhalsen og ventilspindelen først, fest så retrofit-aktuatoren til ventilhalsadapteren, koble til ventilen og start opp. Ventilhals-adapteren/aktuatoren kan roteres 360° på ventilhalsen, forutsatt at det er mulig mht. størrelsen på den installerte ventilen.
<b>Montering på Belimo-ventiler</b>	Bruk standard aktuatorer fra Belimo for montering på Belimo seteventiler.
<b>Manuell overstyring</b>	Manuell overstyring med trykknapp er mulig (giret forblir utkoblet så lenge knappen holdes nede eller er festet). Slaget kan justeres ved å benytte en unbrakonøkkel (5 mm) som settes inn på toppen av aktuatoren. Slagakselen skyver når nøkkelen dreies med urviseren.
<b>Høy operativ sikkerhet</b>	Aktuatoren er beskyttet mot overbelastning, trenger ingen endebrytere og stopper automatisk når den når endestopperen.
<b>Stillingsindikator</b>	Slaget indikeres mekanisk på braketten. Slagområdet justeres automatisk under drift.
<b>Hjemposisjon</b>	Fabrikkinnstilling: Aktuatorspindelen er trukket inn.

Første gang driftsspenningen settes på, f.eks. ved igangkjøring, vil aktuatoren kjøre en adapsjon. Det vil si at driftsområdet og posisjon tilbakemelding tilpasses det mekaniske innstillingsområdet.

Aktuatoren går så til den posisjonen som er definert av reguleringssignalet.

**Tilpassing og synkronisering**

En adapsjon kan startes manuelt ved å trykke på «Adaption»-knappen, eller med PC-Tool. Begge de mekaniske endestoppene gjenkjennes under adapsjonen (hele innstillingsområdet).

Automatisk synkronisering etter å ha trykket inn girutkoblingsknappen er konfigurert. Synkronisering er i startposisjon (0 %).

Aktuatoren går så til den posisjonen som er definert av reguleringssignalet.

Et utvalg innstillinger kan endres ved bruk av PC-Tool (se MFT-P-dokumentasjon)

**Innstilling slagretning**

Når aktivert vil bryteren for slagretning endre gangretning ved normal drift.

**Tilbehør**

Elektrisk tilbehør	Beskrivelse	Type
	Hjelpebryter 2 x SPDT tilbehør	S2A-H
	Tilkoplingskabel 5 m, A: RJ11 6/4 ZTH EU, B: 6-pin Servicekontakt for Belimo-enhet	ZK1-GEN
	Tilkoplingskabel 5 m, A: RJ11 6/4 ZTH EU, B: ledig ledning for tilkobling til MP/PP terminal	ZK2-GEN
Mekanisk tilbehør	Beskrivelse	Type
	Avstandsring for Sauter, slag 50 mm	ZRV-301
	Avstandsring for Siebe, slag 50 mm	ZRV-302
	Avstandsring for Johnson Control, slag 50 mm	ZRV-303
	Skive Sauter for Sauter, slag 50 mm	ZRV-304
Serviceverktøy	Beskrivelse	Type
	Adapter for serviceverktøy ZTH	MFT-C
	Belimo PC-Tool, Programvare for innstilling og diagnostisering	MFT-P
	Serviceverktøy, med ZIP-USB-funksjon, for konfigurerbare og kommuniserbare aktuatorer / VAV-regulatorer og VVS reguleringsutstyr fra Belimo	ZTH EU

**Elektrisk installasjon**

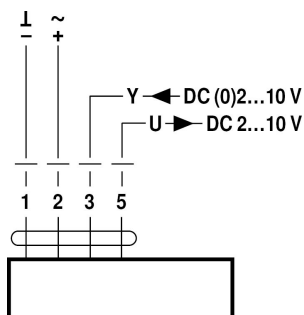

**Forsyning fra skilletransformatoren.**

**Parallellkobling av andre aktuatorer er mulig. Merk effektdata.**

**Fabrikkinnstilling for slagretningsbryter: Aktuatorspindel trukket inn (▲).**

**Koblingsskjema**

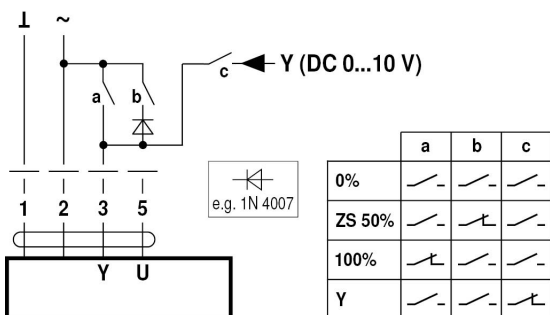
AC/DC 24 V, modulerende



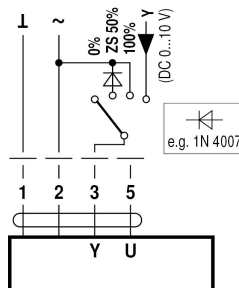


### Funksjoner med basisverdier (konvensjonell modus)

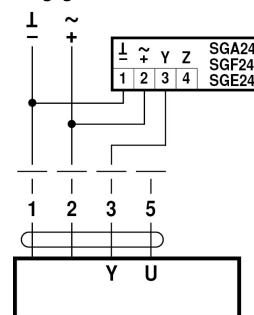
Overstyring ved AC 24 V med relékontakter



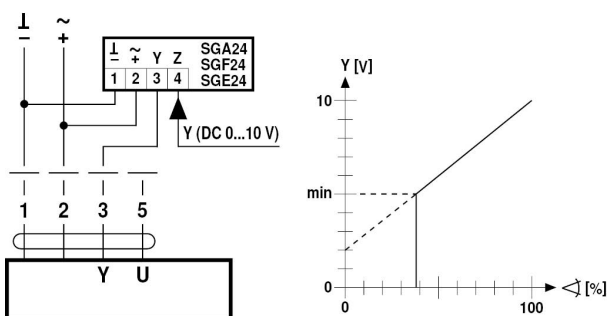
Overstyring ved AC 24 V med dreiebryter



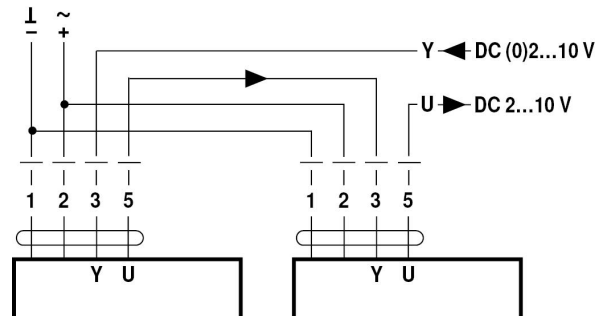
Fjernstyring 0...100 % med stillingsgiver SG..



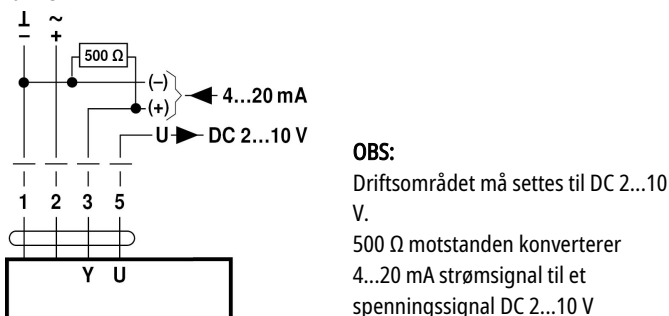
Minimumsgrense med stillingsgiver SG..



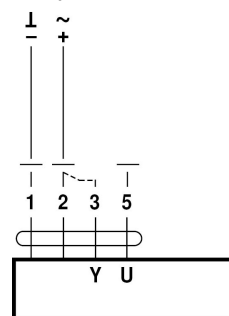
Oppfølgingskontroll (posisjonsavhengig)



Styring med 4...20 mA via ekstern motstand



Funksjonstest

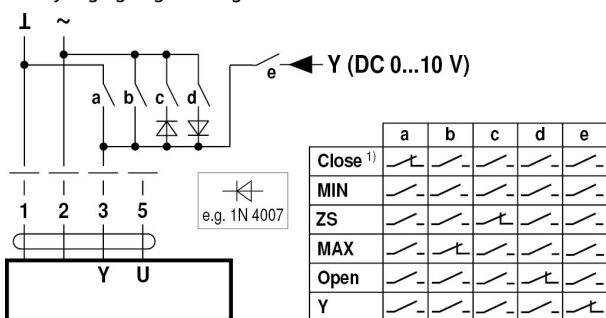


#### Prosedyre

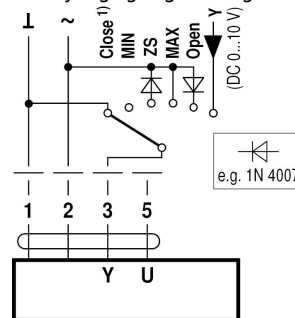
1. Koble 24 V til tilkobling 1 og 2
2. Koble fra tilkobling 3:
  - med bevegelse oppover: stengepunkt på toppen
  - med bevegelse nedover: stengepunkt på bunnen
3. Kortslett tilkoblinger 2 og 3:
  - Aktuatoren dreier motsatt vei

### Funksjoner for aktuatorer med spesifikke parametre (konfigurering nødvendig)

Overstyring og begrensnng ved AC 24 V med relékontakter

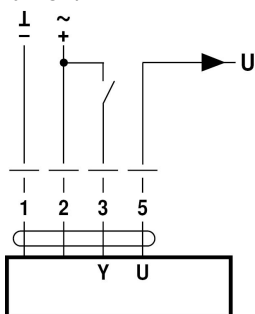


Overstyring og begrensnng ved AC 24 V med dreiebryter

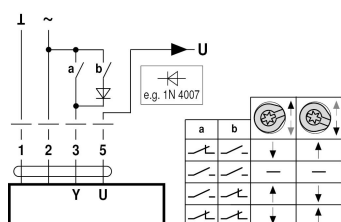


- 1) **OBS:** Denne funksjonen garanteres kun dersom startpunktet for driftsområdet er definert som min. 0,5 V.

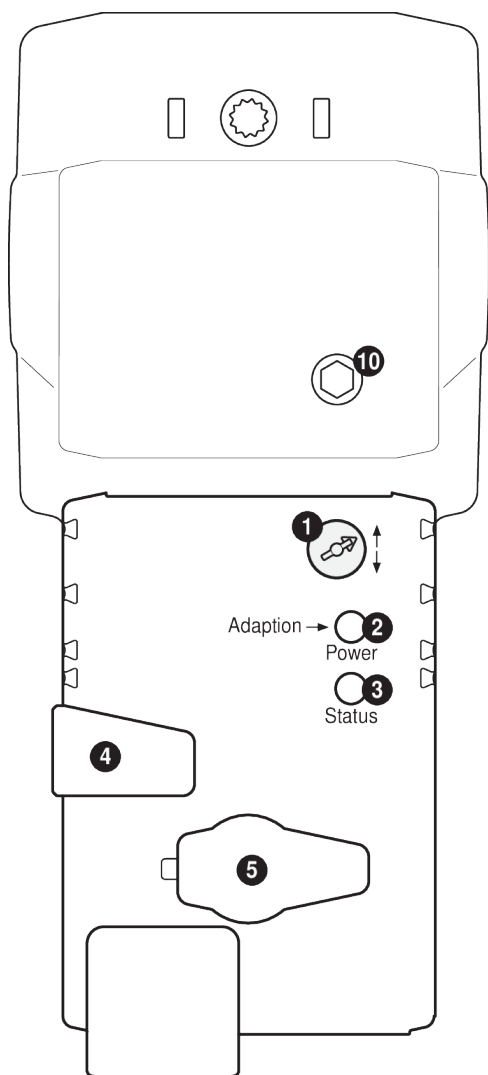
Styring åpne/lukke



Styring 3-punkt



## Regulering og indikatorer

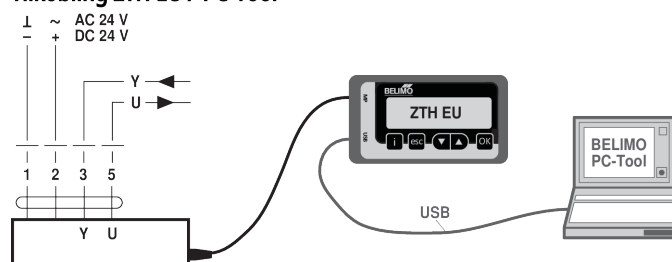


- 1 Bryter for slagretning**  
Vri bryter: Slagretning endres
- 2 Trykknapp og grønn LED diode**  
Av: Ingen spenningstilførsel eller feil  
På: I drift  
Trykk på knappen: Starter slagadapsjon, etterfulgt av standard drift
- 3 Trykknapp og gul LED diode**  
Av: Standard mode  
På: Adapsjon aktiv  
Trykk på knappen: Ingen funksjon
- 4 Girutløserknapp**  
Trykk på knappen: Gir utkople, motor stopper, manuell overstyring mulig  
Frigjør knapp: Giret innkople, synkronisering starter, etterfulgt av standard drift
- 5 Service plugg**  
For tilkobling av konfigurerings- og serviceverktøy
- 10 Manuell overstyring**  
Medurs: Aktuatorspindel trekker ventilspindel  
Moturs: Aktuatorspindel trekker ventilspindel

## Service

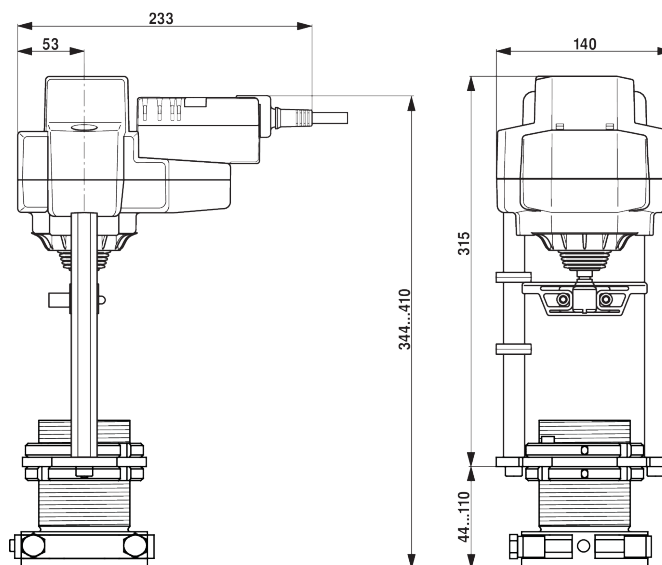
**Tilkobling for serviceverktøy** Aktuatoren kan parametriseres med ZTH EU via servicekontakten.  
For en utvidet konfigurasjon kan PC-Tool kobles til.

### Tilkobling ZTH EU / PC-Tool



Dimensjoner

Målsatte tegninger



Ytterligere dokumentasjon

- Installasjonsveiledning for aktuatorer