

Konfigurerbar aktuator for seteventil for 2-veis og 3-veis seteventiler

- Skyvekraft 4500 N
- Nom. spenning AC/DC 24 V
- Regulering modulerende 2...10 V variabel(t)
- Slaglengde 50 mm


Tekniske data

Elektriske data	Nom. spenning	AC/DC 24 V
	Nominell frekvens	50/60 Hz
	Nom. spenningsområde	AC 19.2...28.8 V / DC 21.6...28.8 V
	Strømforbruk i drift	6 W
	Effektforbruk ved stillstand	1.5 W
	Effektforbruk for kabeldimensjonering	11 VA
	Tilkopling tilførsel / regulering	Kabel 1 m, 4 x 0.75 mm ²
	Parallell drift	Ja (merk ytelsesdata)
Funksjonsdata	Skyvekraft motor	4500 N
	Arbeidsområde Y	2...10 V
	Inngangsimpedanse	100 kΩ
	Options positioning signal	Åpne-lukke 3-punkt (AC only) modulerende (DC 0...32 V)
	Arbeidsområde Y variabelt	Startpunkt 0,5...30 V Endepunkt 2,5...32 V
	Posisjon tilbakemelding U	2...10 V
	Posisjon tilbakemelding U, merknad	Maks. 0.5 mA
	Posisjon tilbakemelding U variabelt	Startpunkt 0,5...8 V Endepunkt 2,5...10 V
	Posisjoneringsnøyaktighet	±5%
	Manuell overstyring	med trykknapp, kan låses
	Slaglengde	50 mm
	Gangtid motor	150 s / 50 mm
	Gangtid variabel	90...150 s
	Innstillingsområde for tilpassing	manuell (aut. ved første oppstart)
	Adapsjon variabelt innstillingsområde	Ingen handling Adaption ved oppstart Adaption etter å ha trykket på girutkoblingsknappen
	Overstyring	MAX (maksimum posisjon) = 100% MIN (minimum posisjon) = 0% ZS (mellomstilling, kun AC) = 50%
	Overstyring variabel	MAX = (MIN + 33%)...100% MIN = 0%...(MAX - 33%) ZS = MIN...MAX
	Lydeffektnivå, motor	56 dB(A)
	Posisjonsindikator	Mekanisk, 5...50 mm slag
	Sikkerhet	Beskyttelsesklasse IEC/EN
Beskyttelsesklasse UL		UL Klasse 2 Tilførsel
Beskyttelsesgrad IEC/EN		IP54
Beskyttelsesgrad NEMA/UL		NEMA 2
Enclosure		UL kapsling type 2
EMC		CE i henhold til 2014/30/EU
Sertifisering IEC/EN		IEC/EN 60730-1 og IEC/EN 60730-2-14
Sertifisering UL	cULus i henhold til UL60730-1A, UL60730-2-14 og CAN/CSA E60730-1:02	

Tekniske data

Sikkerhet	Sertifisering UL-merknad	UL-merket på aktuatoren avhenger av produksjonssted. Enheten er uansett UL-kompatibel.
	Driftsmodus	Type 1
	Testspenning (puls) tilførsel / regulering	0.8 kV
	Kontrollert forurensningsgrad	3
	Omgivelsestemperatur	0...50° C
	Oppbevaringstemperatur	-40...80° C
	Omgivelsesfuktighet	Maks. 95% relativ luftfuktighet, ikke-kondenserende
	Bygning-/prosjektnavn	Vedlikeholdsfri
Vekt	Vekt	3.7 kg

Sikkerhetsmerknader



- Denne enheten er designet for bruk i stasjonære varme-, ventilasjons- og luftbehandlingssystemer og må ikke brukes utenfor angitte bruksområder, spesielt i fly eller andre luftfartøy.
- Utendørs-applikasjon: kun mulig dersom (sjø)vann, snø, is, direkte sollys eller aggressive gasser ikke påvirker aktuatoren direkte, og at det er sikret at omgivelsesforholdene forblir innenfor grenseverdiene til enhver tid i henhold til databladet.
- Installasjon skal kun utføres av autoriserte spesialister. Ved installasjon skal gjeldende lover og regler følges.
- Bryteren for endring av bevegelsesretning, og dermed stengepunkt, kan bare justeres av autoriserte spesialister. Bevegelsesretningen er kritisk, spesielt i forbindelse med frostsikring.
- Enheten kan bare åpnes hos produsenten. Den inneholder ingen deler som kan skiftes eller repareres av bruker.
- Kablene må ikke fjernes fra enheten.
- Enheten inneholder elektriske og elektroniske komponenter, og må derfor ikke kastes sammen med vanlig husholdningsavfall. Ta hensyn til alle gjeldende lokale bestemmelser og krav.

Produktegenskaper

Driftsmodus	Aktuatoren kobles til med et standard modulerende signal på 0...10 V og går til posisjonen definert av posisjoneringssignalet. Målespenningen U benyttes for elektronisk visning av aktuatorens posisjon 0.5...100% og som slavesignal for andre aktuatorer.
Konfigurerbar aktuatorer	Fabrikkinnstillingene dekker de mest vanlige applikasjonene. Enkeltparametre kan modifiseres med Belimos serviceverktøy MFT-P eller ZTH EU.
Enkel direkte montering	Enkel direkte montering på seteventilen ved hjelp av form-fit hule oppspenningsklemmer. Aktuatoren kan roteres 360° på ventilhalsen.
Manuell overstyring	Manuell overstyring med trykknapp er mulig (giret forblir utkoblet så lenge knappen holdes nede eller er festet). Slaget kan justeres ved å benytte en unbrakonøkkel (5 mm) som settes inn på toppen av aktuatoren. Slagakselen skyver når nøkkelen dreies med urviseren.
Høy operativ sikkerhet	Aktuatoren er beskyttet mot overbelastning, trenger ingen endebrytere og stopper automatisk når den når endestopperen.
Kombinasjon ventil/aktuator	Se ventildokumentasjonen for egnede ventiler, tillatte væsketemperaturer og stengetrykk.
Posisjonsindikator	Slaget indikeres mekanisk på braketten. Slagområdet justeres automatisk under drift.

Produktegenskaper

Hjemposisjon	Fabrikkinnstilling: Aktuatorspindelen er trukket inn. Når ventil/aktuator-kombinasjoner leveres, er aktuatoren bevegelsesretning stilt inn i forhold til ventilens stengepunkt. Første gang driftsspenningen settes på, f.eks. ved igangkjøring, vil aktuatoren kjøre en adaptasjon. Det vil si at driftsområdet og posisjon tilbakemelding tilpasses det mekaniske innstillingsområdet. Aktuatoren går så til den posisjonen som er definert av reguleringssignalet.
Innstilling slagretning	Når aktivert vil bryteren for slagretning endre gangretning ved normal drift.
Adaption og synkronisering	En adaptasjon kan startes manuelt ved å trykke på «Adaption»-knappen, eller med PC-Tool. Begge de mekaniske endestoppene gjenkjennes under adaptasjonen (hele innstillingsområdet). Automatisk synkronisering etter å ha trykket inn girutkoblingsknappen er konfigurert. Synkronisering er i startposisjon (0 %). Aktuatoren går så til den posisjonen som er definert av reguleringssignalet. Et utvalg innstillinger kan endres ved bruk av PC-Tool (se MFT-P-dokumentasjon)

Tilbehør

	Beskrivelse	Type
Elektrisk tilbehør	Hjelpebryter 2 x SPDT tilbehør	S2A-H
	Tilkoplingskabel 5 m, A: RJ11 6/4 ZTH EU, B: 6-pin Servicekontakt for Belimo-enhet	ZK1-GEN
	Tilkoplingskabel 5 m, A: RJ11 6/4 ZTH EU, B: ledig ledning for tilkobling til MP/PP terminal	ZK2-GEN
	Beskrivelse	Type
Serviceverktøy	Serviceverktøy, med ZIP-USB-funksjon, for konfigurerbare og kommuniserbare aktuatorer / VAV-regulatorer og VVS reguleringsutstyr fra Belimo	ZTH EU
	Belimo PC-Tool, Programvare for innstilling og diagnostisering	MFT-P
	Adapter for serviceverktøy ZTH	MFT-C

Elektrisk installasjon

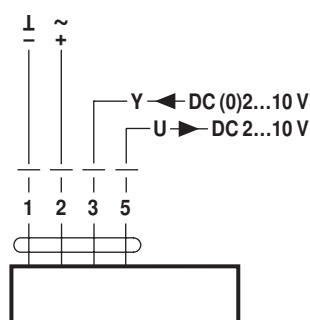


Merknader

- Tilkobling via sikkerhetstransformator.
- Parallellkobling av andre aktuatorer er mulig. Merk effektdata.
- Fabrikkinnstilling for slagretningsbryter: Aktuatorspindel trukket inn (▲).

Koblings skjema

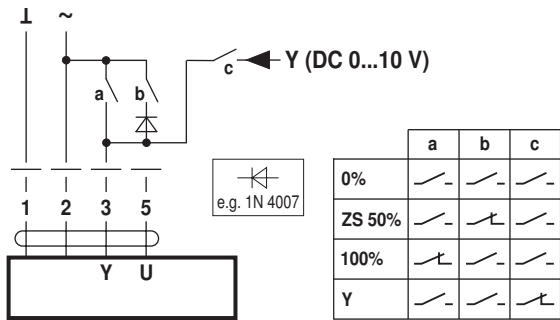
AC/DC 24 V, modulerende



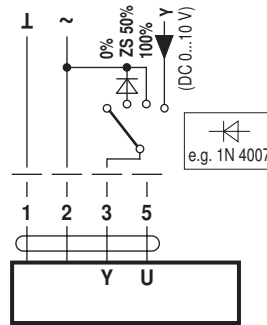
Funksjoner

Funksjoner med basisverdier (konvensjonell modus)

Overstyring ved AC 24 V med relékontakter

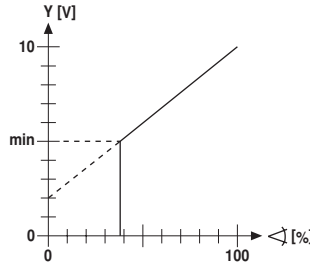
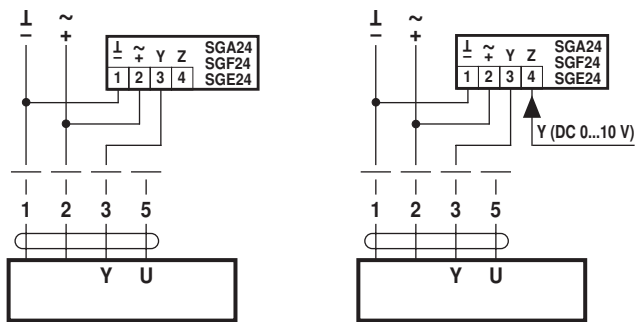


Overstyring ved AC 24 V med dreiebryter



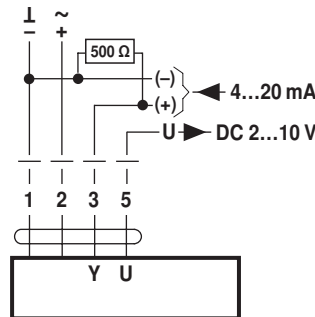
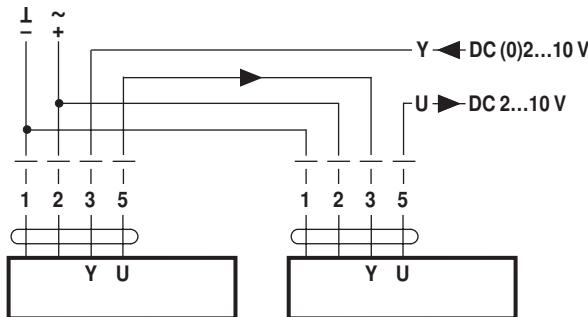
Fjernstyring 0...100 % med stillingsgiver SG..

Minimumsgrense med stillingsgiver SG..



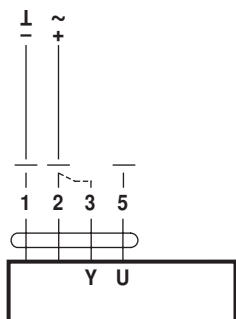
Oppfølgingskontroll (posisjonsavhengig)

Styring med 4...20 mA via ekstern motstand



OBS:
Driftsområdet må settes til DC 2...10 V.
500 Ω motstanden konverterer 4...20 mA strømsignal til et spenningsignal DC 2...10 V

Funksjonstest



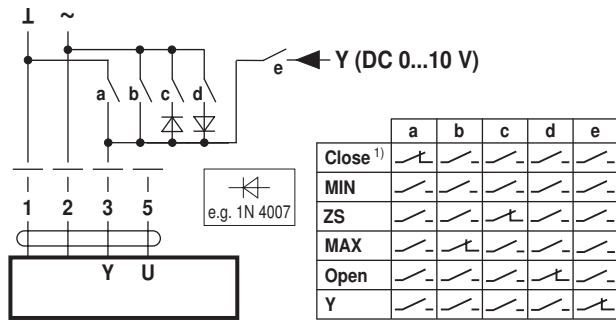
Prosedyre

1. Kople 24 V til tilkobling 1 og 2
2. Koble fra tilkobling 3:
 - med bevegelse oppover: stengepunkt på toppen
 - med bevegelse nedover: stengepunkt på bunnen
3. Kortslett tilkoblinger 2 og 3:
 - Aktuatoren dreier motsatt vei

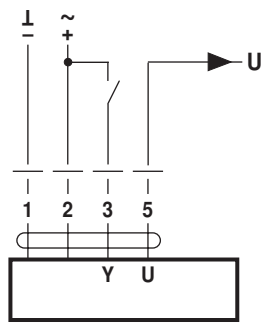
Funksjoner

Funksjoner for enheter med spesifikke parametere (konfigurering nødvendig)

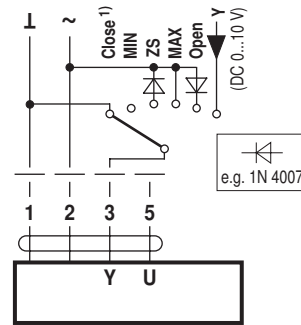
Overstyring og begrensnig ved AC 24 V med relékontakter



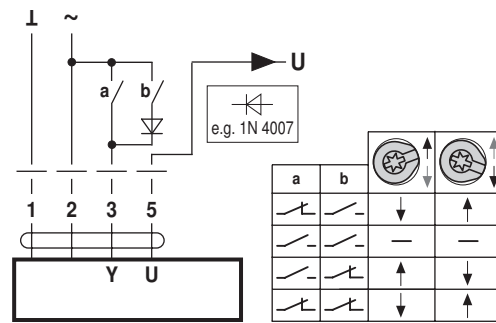
Styring åpne/lukke



Overstyring og begrensnig ved AC 24 V med dreiebryter

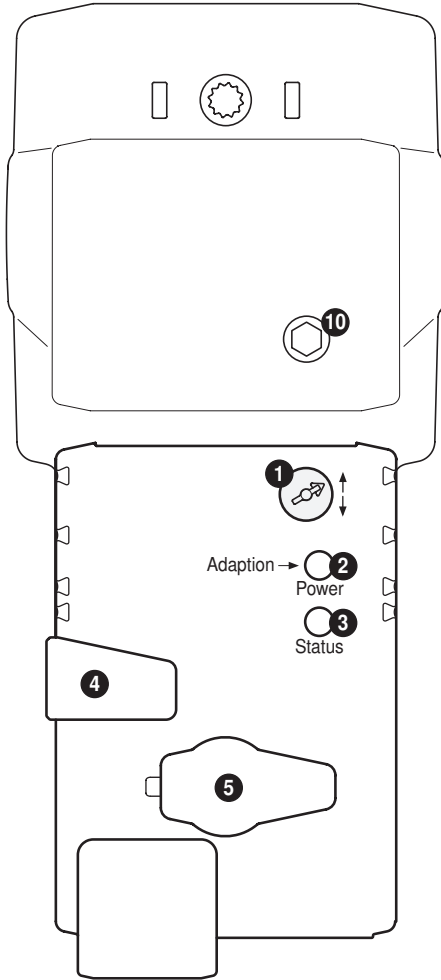


Styring 3-punkt



1) **OBS:** Denne funksjonen garanteres kun dersom startpunktet for driftsområdet er definert som min. 0,5 V.

Regulering og indikatorer

**1 Bryter for slagretning**

Vri bryter: Slagretning endres

2 Trykknapp og grønn LED diode

Av: Ingen spenningstilførsel eller feil

På: I drift

Trykk på knappen: Starter slagadapsjon, etterfulgt av standard drift

3 Trykknapp og gul LED diode

Av: Standard mode

På: Adapsjon aktiv

Trykk på knappen: Ingen funksjon

4 Girutløserknapp

Trykk på knappen: Gir utkoplet, motor stopper, manuell overstyring mulig

Frigjør knapp: Giret innkoplet, synkronisering starter, etterfulgt av standard drift

5 Service plugg

For tilkobling av konfigurerings- og serviceverktøy

10 Manuell overstyring

Medurs: Aktuatorspindel trekker ventilspindel

Moturs: Aktuatorspindel trekker ventilspindel

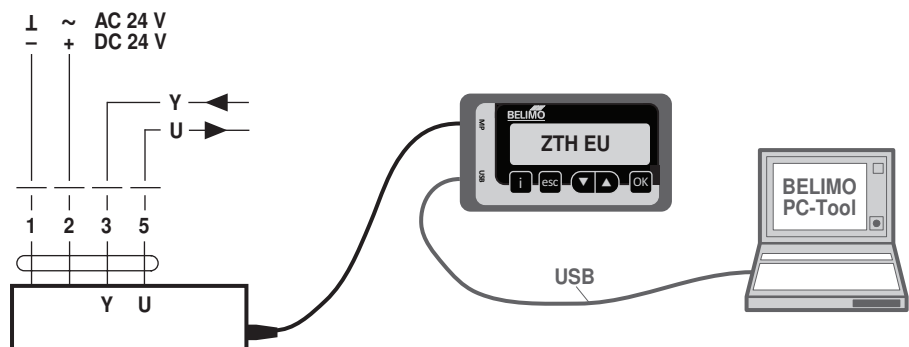
Service

Serviceverktøy tilkobling

Aktuatoren kan parametriseres med ZTH EU via servicekontakten.

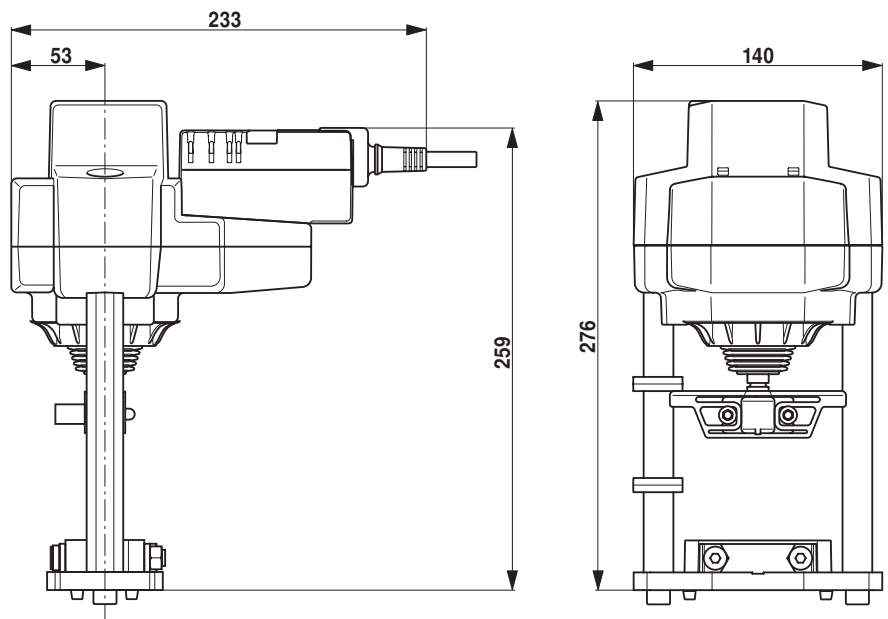
For en utvidet konfigurasjon kan PC-Tool kobles til.

Tilkobling ZTH EU / PC-Tool



Dimensjoner [mm]

Målsatte tegninger



Ytterligere dokumentasjon

- Hele produktutvalget for vannapplikasjoner
- Datablad for seteventiler
- Installasjonsveiledning for aktuatorer og/eller seteventiler
- Merknader for prosjektering 2-veis og 3-veis seteventiler
- Generelle merknader for prosjektering