

Modulerende fjærretur-aktuator med sikkerhetsfunksjon for bruk på spjeld i tekniske bygningsinstallasjoner

- Størrelse spjeld opp til ca. 4 m²
- Moment motor 20 Nm
- Nom. spenning AC/DC 24 V
- Regulering modulerende 2...10 V
- Tilbakemelding posisjon 2...10 V
- med 2 integrerte hjelpebrytere



Tekniske data

Elektriske data	Nom. spenning	AC/DC 24 V
	Nominell frekvens	50/60 Hz
	Nom. spenningsområde	AC 19.2...28.8 V / DC 21.6...28.8 V
	Strømforbruk i drift	5 W
	Effektforbruk ved stillstand	3 W
	Effektforbruk for kabeldimensjonering	7 VA
	Endebryter	2 x SPDT, 1 x 10% / 1 x 11...90%
	Brytekapasitet endebryter	1 mA...3 A (0.5 A induktiv), AC 250 V
	Tilkopling tilførsel / regulering	Kabel 1 m, 4 x 0.75 mm ²
	Tilkopling endebryter	Kabel 1 m, 6 x 0.75 mm ²
	Parallell drift	Ja (merk ytelsesdata)
	Funksjonsdata	Moment motor
Moment sikkerhetsfunksjon		20 Nm
Arbeidsområde Y		2...10 V
Inngangsimpedanse		100 kΩ
Posisjon tilbakemelding U		2...10 V
Posisjon tilbakemelding U, merknad		Maks. 0.5 mA
Posisjoneringsnøyaktighet		±5%
Rotasjonsretning motor		kan velges med bryter L/R
Bevegelsesretning sikkerhetsfunksjon		kan velges ved å montere L/R
Manuell overstyring		ved hjelp av håndsveiv og låsebryter
Dreievinkel		Max. 95°
Dreievinkel		justerbar fra 33% i trinn på 2.5% (med mekanisk endestopper)
Gangtid motor		150 s / 90°
Gangtid til sikkerhetsfunksjon		<20 s / 90°
Gangtid til sikkerhetsposisjon, merknad		@ -20...50°C / <60 s @ -30°C
Lydeffektnivå, motor		40 dB(A)
Mechanical interface		Universalklemme 10...25.4 mm
Posisjonsindikator		Mekanisk
Levetid		Min. 60 000 sikkerhetsposisjoner
Sikkerhet		Beskyttelsesklasse IEC/EN
	Beskyttelsesklasse UL	UL Klasse 2 Tilførsel
	Beskyttelsesklasse endebryter IEC/EN	II forsterket isolasjon
	Beskyttelsesgrad IEC/EN	IP54
	Beskyttelsesgrad NEMA/UL	NEMA 2
	Enclosure	UL kapsling type 2
	EMC	CE i henhold til 2014/30/EU
	Lavspenningsdirektiv	CE i henhold til 2014/35/EU
	Sertifisering IEC/EN	IEC/EN 60730-1 og IEC/EN 60730-2-14
	Sertifisering UL	cULus i henhold til UL60730-1A, UL60730-2-14 og CAN/CSA E60730-1:02
	Certification UL note	The UL marking on the actuator depends on the production site, the device is UL-compliant in any case
	Driftsmodus	Type 1.AA.B
	Testspenning (puls) tilførsel / regulering	0.8 kV
	Testspenning endebryter	2.5 kV
	Kontrollert forurensningsgrad	3

Tekniske data

Sikkerhet	Omgivelsestemperatur	-30...50 °C
	Oppbevaringstemperatur	-40...80 °C
	Omgivelsesfuktighet	Maks. 95% relativ luftfuktighet, ikke-kondenserende
	Bygning-/prosjektnavn	Vedlikeholdsfri
Vekt	Vekt	2.5 kg

Sikkerhetsmerknader



- Enheten må ikke benyttes utenfor angitt bruksområde, spesielt ikke i fly eller annen lufttransport.
- Utendørs-applikasjon: kun mulig dersom (sjø)vann, snø, is, direkte sollys eller aggressive gasser ikke påvirker aktuatoren direkte, og at det er sikret at omgivelsesforholdene forblir innenfor grenseverdiene til enhver tid i henhold til databladet.
- Installasjon skal kun utføres av autoriserte spesialister. Ved installasjon skal gjeldende lover og regler følges.
- Enheten kan bare åpnes hos produsenten. Den inneholder ingen deler som kan skiftes eller repareres av bruker.
- Kablene må ikke fjernes fra enheten.
- For å beregne nødvendig moment, må det tas hensyn til spesifikasjonene fra spjeldprodusenten angående tverrsnitt, design, installasjonssted og ventilasjonsforholdene.
- Enheten inneholder elektriske og elektroniske komponenter, og må derfor ikke kastes sammen med vanlig husholdningsavfall. Ta hensyn til alle gjeldende lokale bestemmelser og krav.
- De to bryterne integrert på aktuatoren skal opereres enten på strømforsyningsspenning eller sikker ekstra lav spenning. Kombinasjon av driftsspenning og ekstra lav spenning er ikke tillatt.

Produktegenskaper

Driftsmodus	Aktuatoren kobles til med et standard modulerende signal på DC 0...10 V og kjører spjeldet til driftsposisjonen samtidig som retur fjæren spennes. Spjeldet går tilbake til sikkerhetsposisjonen ved hjelp av energien i fjæren ved spenningsbrudd.
Enkel direkte montering	Enkel direkte montering på spjeldakslingen med en universal akselklemme, i tillegg til den vedlagte festelisten for å forhindre at motoren dreier.
Manuell overstyring	Ved å bruke håndsviveen kan spjeldet aktiveres manuelt og festes med låsebryteren i enhver posisjon. Frigjøring utføres manuelt eller automatisk ved å påføre driftsspenning.
Justerbar dreievinkel	Justerbar dreievinkel med mekaniske endestoppere.
Høy operativ sikkerhet	Aktuatoren er beskyttet mot overbelastning, trenger ingen endebrytere og stopper automatisk når den når endestopperen.
Fleksibel signalisering	Aktuatoren har én hjelpebryter med fast innstilling og en justerbar hjelpebryter. Med disse kan en 10 % eller 11...90 % dreievinkel signaliseres.

Tilbehør

	Beskrivelse	Type
Elektrisk tilbehør	Hjelpebryter 2 x SPDT	S2A-F
	Tilbakemeldingspotensiometer 200 Ω	P200A-F
	Tilbakemeldingspotensiometer 1 k Ω	P1000A-F
	Signalomformer spenning/strøm 100 k Ω Tilførsel AC/DC V	Z-UIC
	Områderegulator for veggmontering	SBG24
	Stillingsgiver for veggmontering	SGA24
	Stillingsgiver for integrert montering	SGE24
	Stillingsgiver for frontmontering	SGF24
	Stillingsgiver for veggmontering	CRP24-B1
Mekanisk tilbehør	Beskrivelse	Type
	Akselforlenger 240 mm \varnothing 20 mm for spjeldaksling \varnothing 8...22.7 mm	AV8-25
	Endestopp-indikator	IND-AFB
	Vendbar spindelklemme, for sentrisk montering, for spjeldakslinger \varnothing 12.7 / 19.0 / 25.4 mm	K7-2
	Kuleledd egnet for momentarm spjeld KH8 / KH10	KG10A
	Kuleledd egnet for momentarm spjeld KH8	KG8
	Momentarm spjeld Slissebredde 8.2 mm, klemmedimensjon \varnothing 10...18 mm	KH8
	Momentarm, for 3/4" akslinger, klemmedimensjon \varnothing 10...22 mm, Slissebredde 8,2 mm	KH-AFB
	Form fit innsats 10x10 mm, Multipack 20 stk.	ZF10-NSA-F
	Form fit innsats 12x12 mm, Multipack 20 stk.	ZF12-NSA-F
	Form fit innsats 15x15 mm, Multipack 20 stk.	ZF15-NSA-F
	Form fit innsats 16x16 mm, Multipack 20 stk.	ZF16-NSA-F
	Mounting kit for linkage operation for flat og sideinstallasjon	ZG-AFB
	Bunnplateforlenger	Z-SF
	Antirotasjonsmekanisme 230 mm, Multipack 20 stk.	Z-ARS230L
	Håndsveiv 63 mm	ZKN2-B

Elektrisk installasjon

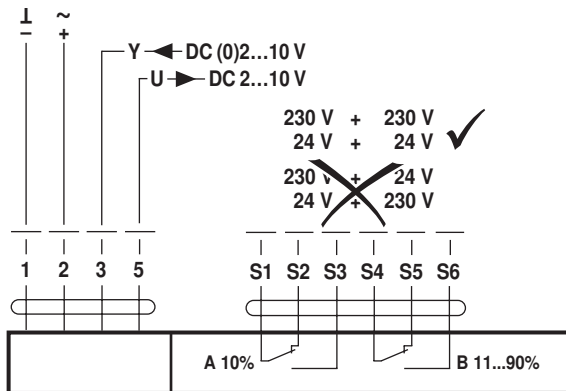
**Merknader**

- Tilkopling via sikkerhetstransformator.
- Parallellkobling av andre aktuatorer er mulig. Merk effektdata.

Koblingskjema

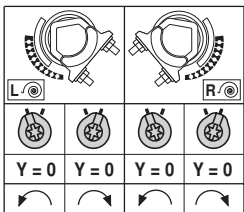
Elektrisk installasjon

AC/DC 24 V, modulerende



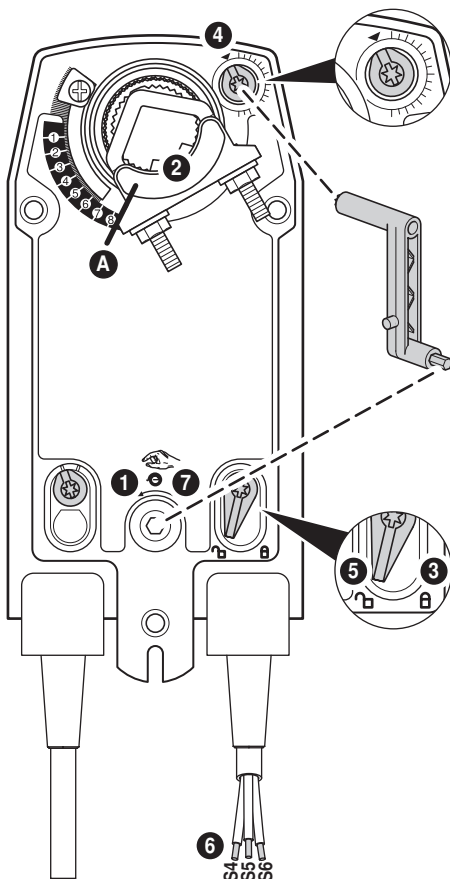
Kabelfarger:

1 = sort
2 = rød
3 = hvit
5 = orange
S1 = fiolett
S2 = rød
S3 = hvit
S4 = orange
S5 = rosa
S6 = grå



Regulering og indikatorer

Auxiliary switch settings



Note: Perform settings on the actuator only in deenergised state.

- 1 Manual override**
Turn the hand crank until the desired switching position is set.
- 2 Spindle clamp**
Edge line **A** displays the desired switching position of the actuator on the scale.
- 3 Fasten the locking device**
Turn the locking switch to the „Locked padlock“ symbol.
- 4 Auxiliary switch**
Turn rotary knob until the notch points to the arrow symbol.
- 5 Unlock the locking device**
Turn the locking switch to the „Unlocked padlock“ symbol or unlock with the hand crank.
- 6 Cable**
Connect continuity tester to S4 + S5 or to S4 + S6.
- 7 Manual override**
Turn the hand crank until the desired switching position is set and check whether the continuity tester shows the switching point.

Dimensjoner [mm]

Spindellengde

	Min. 85
	Min. 15

Klemmedimensjon

	10...22	10	14...25.4
	19...25.4	12...18	

Målsatte tegninger

