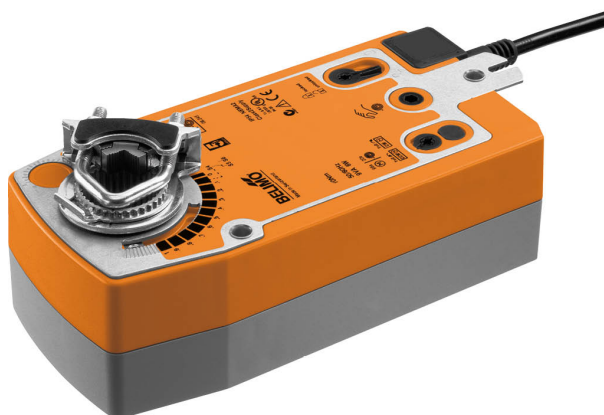


Aktuator med sikkerhetsfunksjon for justering av spjeld i tekniske bygningsinstallasjoner

- Størrelse spjeld opp til ca. 4 m²
- Moment motor 20 Nm
- Nom. spenning AC 24...240 V / DC 24...125 V
- Regulering Åpne/lukke



Tekniske data

Elektriske data	Nom. spenning	AC 24...240 V / DC 24...125 V
	Nominell frekvens	50/60 Hz
	Nom. spenningsområde	AC 19.2...264 V / DC 21.6...137.5 V
	Strømforbruk i drift	7 W
	Effektforbruk ved stillstand	3.5 W
	Effektforbruk for kabeldimensjonering	18 VA
	Tilkopling tilførsel / regulering	Kabel 1 m, 2 x 0.75 mm ²
	Parallell drift	Ja (merk ytelsesdata)
Funksjonsdata	Moment motor	20 Nm
	Moment sikkerhetsfunksjon	20 Nm
	Rotasjonsretning motor	kan velges ved å montere L/R
	Bevegelsesretning sikkerhetsfunksjon	kan velges ved å montere L/R
	Manuell overstyring	ved hjelp av håndseiv og låsebryter
	Dreivinkel	Max. 95°
	Dreivinkel	kan begrenses med justerbar mekanisk endestopper
	Gangtid motor	75 s / 90°
	Gangtid til sikkerhetsfunksjon	<20 s / 90° <20 s @ -20...50°C / <60 s @ -30°C
	Lydeffektnivå, motor	45 dB(A)
	Mechanical interface	Universalklemme 10...25.4 mm
	Posisjonsindikator	Mekanisk
	Levetid	Min. 60 000 sikkerhetsposisjoner
	Sikkerhetsdata	Beskyttelsesklasse IEC/EN
Beskyttelsesklasse UL		II, forsterket isolasjon
Beskyttelsesgrad IEC/EN		IP54
Beskyttelsesgrad NEMA/UL		NEMA 2
Enclosure		UL kapsling type 2
EMC		CE i henhold til 2014/30/EU
Lavspenningsdirektiv		CE i henhold til 2014/35/EU
Sertifisering IEC/EN		IEC/EN 60730-1 og IEC/EN 60730-2-14
Sertifisering UL		cULus i henhold til UL 60730-1A, UL 60730-2-14 og CAN/CSA E60730-1 UL-merket på aktuatoren avhenger av produksjonssted. Enheten er uansett UL-kompatibel.
Driftsmodus		Type 1.AA
Testspenning (puls) tilførsel / regulering		4 kV
Forurensningsgrad		3
Omgivelsestemperatur		-30...50°C

Sikkerhetsdata	Oppbevaringstemperatur	-40...80°C
	Omgivelsesfuktighet	Maks. 95% RH, ikke-kondenserende
	Bygning-/prosjektnavn	Vedlikeholdsfri
Vekt	Vekt	2.2 kg

Sikkerhetsmerknader


- Enheten må ikke benyttes utenfor angitt bruksområde, spesielt ikke i fly eller annen lufttransport.
- Utendørs-applikasjon: kun mulig dersom (sjø)vann, snø, is, direkte sollys eller aggressive gasser ikke påvirker enheten direkte, og at det er sikret at omgivelsesforholdene forblir innenfor grenseverdiene til enhver tid i henhold til databladet.
- OBS: Spenningstilførsel!
- Installasjon skal kun utføres av autoriserte spesialister. Ved installasjon skal gjeldende lover og regler følges.
- Enheten kan bare åpnes hos produsenten. Den inneholder ingen deler som kan skiftes eller repareres av bruker.
- Kablene må ikke fjernes fra enheten.
- For å beregne nødvendig moment, må det tas hensyn til spesifikasjonene fra spjeldprodusenten angående tverrsnitt, design, installasjonssted og ventilasjonsforholdene.
- Enheten inneholder elektriske og elektroniske komponenter, og må derfor ikke kastes sammen med vanlig husholdningsavfall. Ta hensyn til alle gjeldende lokale bestemmelser og krav.

Produktegenskaper

Driftsmodus	Aktuatoren er utstyrt med en universal strømforsyningsmodul som kan utnytte forsyningsspenninger AC 24...240 V og DC 24...125 V. Aktuatoren driver spjeldet til driftsposisjonen samtidig som returfjæren spennes. Spjeldet går tilbake til sikkerhetsposisjonen ved hjelp av energien i fjæren ved spenningsbrudd.
Enkel direkte montering	Enkel direkte montering på spjeldakslingen med en universal akselklemme, i tillegg til den vedlagte festeliste for å forhindre at motoren dreier.
Manuell overstyring	Ved å bruke håndsveiven kan spjeldet aktiveres manuelt og festes med låsebryteren i enhver posisjon. Friggjøring utføres manuelt eller automatisk ved å påføre driftsspenning.
Justerbar dreievinkel	Justerbar dreievinkel med mekaniske endestoppere.
Høy operativ sikkerhet	Aktuatoren er beskyttet mot overbelastning, trenger ingen endebrytere og stopper automatisk når den når endestopperen.

Tilbehør

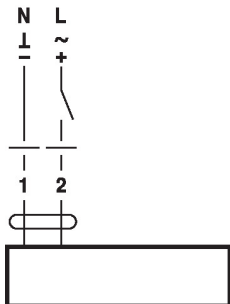
Elektrisk tilbehør	Beskrivelse	Type
	Tilbakemeldingspotensiometer 1 kΩ	P1000A-F
	Tilbakemeldingspotensiometer 200 Ω	P200A-F
	Hjelpbryter 2 x SPDT	S2A-F

Mekanisk tilbehør	Beskrivelse	Type
	Akselforlenger 240 mm Ø20 mm for spjeldaksling Ø 8...22.7 mm	AV8-25
	Endestopp-indikator	IND-AFB
	Vendbar spindelklemme, for sentrisk montering, for spjeldakslinger Ø12.7 / 19.0 / 25.4 mm	K7-2
	Kuleledd egnet for momentarm spjeld KH8 / KH10	KG10A
	Kuleledd egnet for momentarm spjeld KH8	KG8
	Momentarm, for 3/4" akslinger, klemmedimensjon Ø 10...22 mm, Slissebredde 8,2 mm	KH-AFB
	Momentarm spjeld Slissebredde 8,2 mm, klemmedimensjon Ø 10...18 mm	KH8
	Antirotasjonsmekanisme 230 mm, Multipack 20 stk.	Z-ARS230L
	Bunnplateforlenger	Z-SF
	Form fit innsats 10x10 mm, Multipack 20 stk.	ZF10-NSA-F
	Form fit innsats 12x12 mm, Multipack 20 stk.	ZF12-NSA-F
	Form fit innsats 15x15 mm, Multipack 20 stk.	ZF15-NSA-F
	Form fit innsats 16x16 mm, Multipack 20 stk.	ZF16-NSA-F
	Monteringssett for stagoverføring for flat og sideinstallasjon	ZG-AFB
	Håndsveiv 63 mm	ZKN2-B

Elektrisk installasjon

OBS: Spenningstilførsel!
Parallellkobling av andre aktuatorer er mulig. Merk effektdata.
Koblingsskjema

AC 24...240 V / DC 24...125 V, åpne/lukke

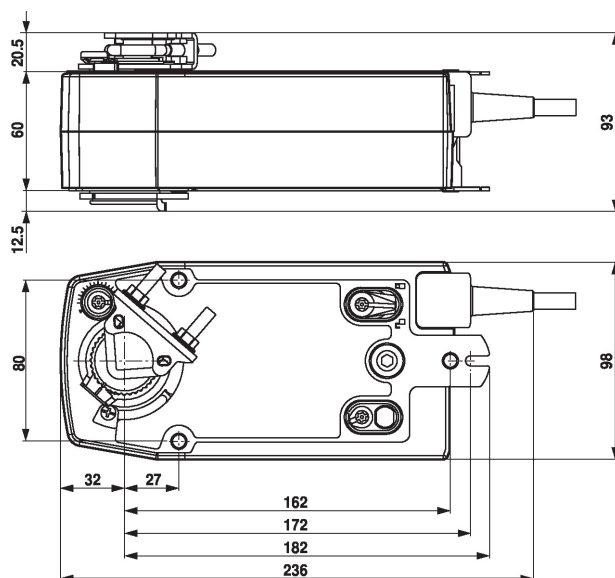

Kabelfarger:

1 = blå

2 = brun

Dimensjoner

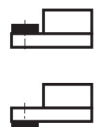
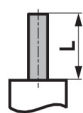
Målsatte tegninger



Klemmedimensjon

10...22	10	14...25.4	
19...25.4	12...18		

Spindellengde



Min. 85

Min. 15