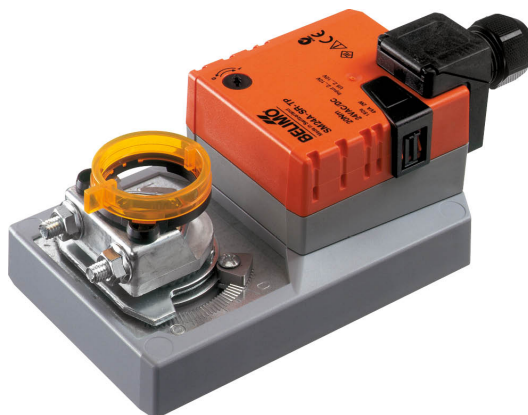


Modulerende spjeldmotor til justering av spjeld i tekniske anlegg

- Størrelse spjeld opp til ca. 4 m<sup>2</sup>
- Moment motor 20 Nm
- Nom. spenning AC/DC 24 V
- Regulering modulerende 2...10 V
- Tilbakemelding posisjon 2...10 V
- med rekkeklemmer



## Tekniske data

Elektriske data	Nom. spenning	AC/DC 24 V
	Nominell frekvens	50/60 Hz
	Nom. spenningsområde	AC 19.2...28.8 V / DC 19.2...28.8 V
	Strømforbruk i drift	2 W
	Effektforbruk ved stillstand	0.4 W
	Effektforbruk for kabeldimensjonering	4 VA
	Tilkopling tilførsel / regulering	Rekkeklemmer 4 mm <sup>2</sup> (kabel Ø4...10 mm, 4-tråds)
	Parallell drift	Ja (merk ytelsesdata)
Funksjonsdata	Moment motor	20 Nm
	Arbeidsområde Y	2...10 V
	Inngangsimpedanse	100 kΩ
	Posisjon tilbakemelding U	2...10 V
	Posisjon tilbakemelding U, merknad	Max. 1 mA
	Posisjoneringsnøyaktighet	±5%
	Rotasjonsretning motor	kan velges med bryter 0/1
	Bevegelsesretning	Y = 0 V: At switch position 0 (ccw rotation) / 1 (cw rotation)
	Manuell overstyring	med trykknapp, kan låses
	Dreievinkel	Max. 95°
	Dreievinkel	kan begrenses på begge sider med justerbare mekaniske endestoppere
	Gangtid motor	150 s / 90°
	Lydeffektnivå, motor	45 dB(A)
	Mechanical interface	Universal vendbar spindelklemme 10...20 mm
Posisjonsindikator	Mekanisk, pluggbar	
Sikkerhetsdata	Beskyttelsesklasse IEC/EN	III, Sikkerhet ekstra lav spenning (SELV)
	Power source UL	Class 2 Supply
	Beskyttelsesgrad IEC/EN	IP54
	Beskyttelsesgrad NEMA/UL	NEMA 2
	Enclosure	UL kapsling type 2
	EMC	CE i henhold til 2014/30/EU
	Sertifisering IEC/EN	IEC/EN 60730-1 og IEC/EN 60730-2-14
	UL Approval	cULus i henhold til UL 60730-1A, UL 60730-2-14 og CAN/CSA E60730-1 UL-merket på aktuatoren avhenger av produksjonssted. Enheten er uansett UL-kompatibel.
	Driftmodus	Type 1
	Testspenning (puls) tilførsel / regulering	0.8 kV

<b>Sikkerhetsdata</b>	Forurensningsgrad	3
	Omgivelsesfuktighet	Maks. 95% RH, ikke-kondenserende
	Omgivelsestemperatur	-30...50°C [-22...122°F]
	Oppbevaringstemperatur	-40...80°C [-40...176°F]
	Bygning-/prosjektnavn	Vedlikeholdsfri
<b>Vekt</b>	Vekt	0.90 kg

**Sikkerhetsmerknader**


- Denne enheten er designet for bruk i stasjonære varme-, ventilasjons- og luftbehandlingssystemer og må ikke brukes utenfor angitte bruksområder, spesielt i fly eller andre luftfartøy.
- Utendørs-applikasjon: kun mulig dersom (sjø)vann, snø, is, direkte sollys eller aggressive gasser ikke påvirker enheten direkte, og at det er sikret at omgivelsesforholdene forblir innenfor grenseverdiene til enhver tid i henhold til databladet.
- Installasjon skal kun utføres av autoriserte spesialister. Ved installasjon skal gjeldende lover og regler følges.
- Enheten kan bare åpnes hos produsenten. Den inneholder ingen deler som kan skiftes eller repareres av bruker.
- For å beregne nødvendig moment, må det tas hensyn til spesifikasjonene fra spjeldprodusenten angående tverrsnitt, design, installasjonssituasjon og ventilasjonsforholdene.
- Enheten inneholder elektriske og elektroniske komponenter, og må derfor ikke kastes sammen med vanlig husholdningsavfall. Ta hensyn til alle gjeldende lokale bestemmelser og krav.

**Produktegenskaper**

<b>Driftsmodus</b>	Aktuatoren kobles til med et standard moduleringsignal på 0...10 V, og går til posisjonen som er definert av reguleringssignalet. Målespenningen U brukes for elektronisk visning av spjeldposisjonen 0,5...100%, og som reguleringsignal for andre aktuatorer.
<b>Enkel direkte montering</b>	Enkel direkte montering på spjeldakslingen med en universal akselklemme, i tillegg til den vedlagte festeliste for å forhindre at motoren dreier.
<b>Manuell overstyring</b>	Manuell overstyring med trykknapp er mulig (giret forblir utkoblet så lenge knappen holdes nede eller er festet).
<b>Justerbar dreievinkel</b>	Justerbar dreievinkel med mekaniske endestoppere.
<b>Høy operativ sikkerhet</b>	Aktuatoren er beskyttet mot overbelastning, trenger ingen endebrytere og stopper automatisk når den når endestopperen.

**Tilbehør**

Elektrisk tilbehør	Beskrivelse	Type
	Hjelpbryter 1 x SPDT tilbehør	S1A
	Hjelpbryter 2 x SPDT tilbehør	S2A
	Tilbakemeldingspotensiometer 140 Ω tilbehør	P140A
	Tilbakemeldingspotensiometer 200 Ω tilbehør	P200A
	Tilbakemeldingspotensiometer 500 Ω tilbehør	P500A
	Tilbakemeldingspotensiometer 1 kΩ tilbehør	P1000A
	Tilbakemeldingspotensiometer 2.8 kΩ tilbehør	P2800A
	Tilbakemeldingspotensiometer 5 kΩ tilbehør	P5000A
	Tilbakemeldingspotensiometer 10 kΩ tilbehør	P10000A
	Signalomformer spenning/strøm 100 kΩ Tilførsel AC/DC V	Z-UIC
	Stillingsgiver for veggmontering	SGA24
	Stillingsgiver for integrert montering	SGE24
	Stillingsgiver for frontmontering	SGF24
	Stillingsgiver for veggmontering	CRP24-B1

## Mekanisk tilbehør

## Beskrivelse

## Type

Momentarm for standard spindelklemme (vendbar)	AH-20
Akseforlenger 240 mm Ø20 mm for spjeldaksling Ø 12...21 mm CrNi	AV12-25-I
Akseforlenger 240 mm Ø20 mm for spjeldaksling Ø 8...22.7 mm	AV8-25
Kuleledd egnet for momentarm spjeld KH8, Multipack 10 stk.	KG8
Kuleledd egnet for momentarm spjeld KH8 / KH10, Multipack 10 stk.	KG10A
Momentarm spjeld Slissebredde 8,2 mm, klemmedimensjon Ø10...18 mm	KH8
Spindelklemme ensidig, klemmedimensjon Ø8...26 mm, Multipack 20 stk.	K-ENSA
Spindelklemme ensidig, klemmedimensjon Ø12...26 mm, for CrNi-aksel (INOX), Multipack 20 stk.	K-ENSA-I
Vendbar spindelklemme, klemmedimensjon Ø10...20 mm	K-SA
Antirotasjonsmekanisme 180 mm, Multipack 20 stk.	Z-ARS180
Antirotasjonsmekanisme 230 mm, Multipack 20 stk.	Z-ARS230
Form fit innsats 10x10 mm, Multipack 20 stk.	ZF10-NSA
Form fit innsats 12x12 mm, Multipack 20 stk.	ZF12-NSA
Form fit innsats 15x15 mm, Multipack 20 stk.	ZF15-NSA
Form fit innsats 16x16 mm, Multipack 20 stk.	ZF16-NSA
Monteringssett for stagoverføring for flat installasjon	ZG-SMA
Posisjonsindikator, Multipack 20 stk.	Z-PI
Bunnplateforlenger for SM..A til SM../AM../SMD24R	Z-SMA
Teminalbeskyttelse IP54, Multipack 20 stk.	Z-TP

## Elektrisk installasjon

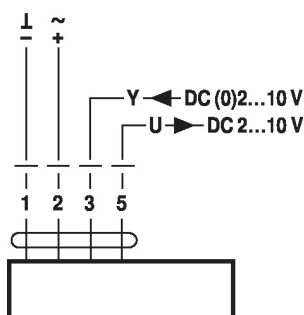


Forsyning fra skilletransformator.

Parallellkobling av andre aktuatorer er mulig. Merk effektdata.

## Koblingsskjema

AC/DC 24 V, modulerende



## Dimensjoner

## Spindelengde

	Min. 48
	Min. 20

## Klemmedimensjon

	10...20	≥10	≤20
<b>CrNi (INOX)</b>	12...20	≥10	≤20

 Ved bruk av rund spindel laget av CrNi (INOX):  
 Ø 12...20 mm
