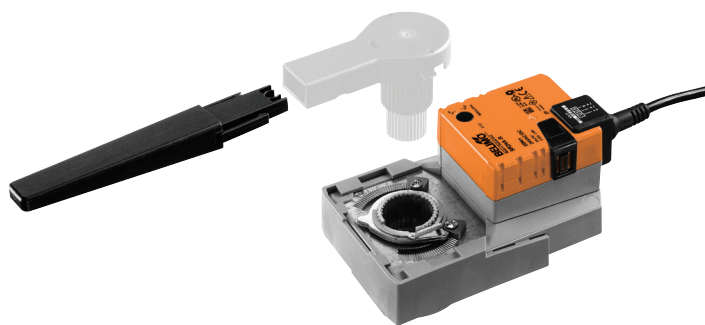


Retrofit roterende aktuator for roterende ventiler og spjeldventiler

- Moment motor 20 Nm
- Nom. spenning AC 230 V
- Regulering Åpne-lukke, 3-punkt



Tekniske data

Elektriske data	Nom. spenning	AC 230 V
	Nominell frekvens	50/60 Hz
	Nom. spenningsområde	AC 85...265 V
	Strømforbruk i drift	3 W
	Effektforbruk ved stillstand	0.6 W
	Effektforbruk for kabeldimensjonering	7 VA
	Tilkopling tilførsel / regulering	Kabel 1 m, 3 x 0.75 mm ²
	Parallell drift	Ja (merk ytelsesdata)
Funksjonsdata	Moment motor	20 Nm
	Manuell overstyring	med trykknapp, kan låses
	Gangtid motor	90 s / 90°
	Lydeffektnivå, motor	45 dB(A)
	Posisjonsindikator	Mekanisk, integrert, todelt
Sikkerhet	Beskyttelsesklasse IEC/EN	II forsterket isolasjon
	Beskyttelsesklasse UL	II forsterket isolasjon
	Beskyttelsesgrad IEC/EN	IP54
	Beskyttelsesgrad NEMA/UL	NEMA 2
	Enclosure	UL kapsling type 2
	EMC	CE i henhold til 2014/30/EU
	Lavspenningsdirektiv	CE i henhold til 2014/35/EU
	Sertifisering IEC/EN	IEC/EN 60730-1 og IEC/EN 60730-2-14
	Sertifisering UL	cULus i henhold til UL60730-1A, UL60730-2-14 og CAN/CSA E60730-1:02
	Certification UL note	The UL marking on the actuator depends on the production site, the device is UL-compliant in any case
	Driftsmodus	Type 1
	Testspenning (puls) tilførsel / regulering	2.5 kV
	Kontrollert forurensningsgrad	3
	Omgivelsestemperatur	0...50 °C
	Oppbevaringstemperatur	-40...80 °C
Omgivelsesfuktighet	Maks. 95% relativ luftfuktighet, ikke-kondenserende	
Bygning-/prosjektnavn	Vedlikeholdsfri	
Mekaniske data	Montasjeffens	F03/F04/F05
	Vekt	Vekt 0.94 kg

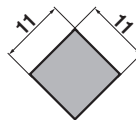
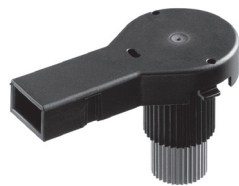
Sikkerhetsmerknader



- Denne enheten er designet for bruk i stasjonære varme-, ventilasjons- og luftbehandlingsystemer og må ikke brukes utenfor angitte bruksområder, spesielt i fly eller andre luftfartøy.
- Utendørs-applikasjon: kun mulig dersom (sjø)vann, snø, is, direkte sollys eller aggressive gasser ikke påvirker aktuatoren direkte, og at det er sikret at omgivelsesforholdene forblir innenfor grenseverdiene til enhver tid i henhold til databladet.
- OBS: Spenningstilførsel!
- Installasjon skal kun utføres av autoriserte spesialister. Ved installasjon skal gjeldende lover og regler følges.
- Bryteren for endring av rotasjonsretning kan kun opereres av autoriserte spesialister. Rotasjonsretningen må ikke endres i en krets med frostbeskyttelse.
- Overflatetemperaturen mellom aktuatoren og ventilen må ikke overskride 50°C.
- Enheten kan bare åpnes hos produsenten. Den inneholder ingen deler som kan skiftes eller repareres av bruker.
- Kablene må ikke fjernes fra enheten.
- Enheten inneholder elektriske og elektroniske komponenter, og må derfor ikke kastes sammen med vanlig husholdningsavfall. Ta hensyn til alle gjeldende lokale bestemmelser og krav.

Produktegenskaper

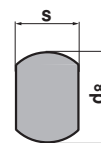
- Applikasjon** For roterende ventiler og spjeldventiler med følgende mekaniske spesifikasjoner:
– ISO 5211: F03, F04, F05 (hullsirkeldiameter på flensen for montering av adapter)
– ISO 5211: kvadratisk, flatt hode eller kileformet spindelhode-geometri
- Akseltapp** Form-fit-adapteren er ikke en del av leveringsomfanget (se «Tilbehør»).



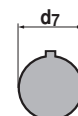
Type
ZSV-11-4K



Type	s [mm]
ZSV-08	8
ZSV-09	9
ZSV-10	10
ZSV-11	11
ZSV-12	12
ZSV-14	14



Type	s [mm]	d8 [mm]
ZSF-08	8	17
ZSF-09	9	12
ZSF-10	10	17
ZSF-11	11	14
ZSF-14	14	18



Type	d7 [mm]
ZSK-12	12
ZSK-14	14

- Enkel direkte montering** Enkel, direkte montering på den roterende ventilen eller spjeldventilen med montasjeflens. Monteringsorienteringen i forhold til ventilen kan velges i trinn på 90°.
- Manuell overstyring** Manuell overstyring med trykknapp er mulig (giret forblir utkoblet så lenge knappen holdes nede eller er festet).
- Justerbar dreievinkel** Justerbar dreievinkel med mekaniske endestoppere.
- Høy operativ sikkerhet** Aktuatoren er beskyttet mot overbelastning, trenger ingen endebrytere og stopper automatisk når den når endestopperen.
- Posisjonsindikator** Den todelte stillingsindikatoren (spak) kan reduseres til 70 mm, frontdelen av spaken kan festes til kablen (klemme).

Tilbehør

	Beskrivelse	Type
Elektrisk tilbehør	Hjelpbryter 1 x SPDT tilbehør	S1A
	Hjelpbryter 2 x SPDT tilbehør	S2A
	Tilbakemeldingspotensiometer 140 Ω tilbehør	P140A
	Tilbakemeldingspotensiometer 200 Ω tilbehør	P200A
	Tilbakemeldingspotensiometer 500 Ω tilbehør	P500A
	Tilbakemeldingspotensiometer 1 kΩ tilbehør	P1000A
	Tilbakemeldingspotensiometer 2.8 kΩ tilbehør	P2800A
	Tilbakemeldingspotensiometer 5 kΩ tilbehør	P5000A
	Tilbakemeldingspotensiometer 10 kΩ tilbehør	P10000A
Mekanisk tilbehør	Beskrivelse	Type
	Form-fit adapter firkantet 8x8x57 mm (LxWxH)	ZSV-08
	Form-fit adapter firkantet 9x9x57 mm (LxWxH)	ZSV-09
	Form-fit adapter firkantet 10x10x57 mm (LxWxH) 10x10x57 mm (LxWxH)	ZSV-10
	Form-fit adapter firkantet 11x11x57 mm (LxWxH)	ZSV-11
	Form-fit adapter firkantet 11x11x57 mm (LxBxH, innvendig firkant)	ZSV-11-4K
	Form-fit adapter firkantet 12x12x57 mm (LxWxH)	ZSV-12
	Form-fit adapter firkantet 14x14x57 mm (LxWxH)	ZSV-14
	Form-fit adapter avlang 8xØ17x57 mm (WxØxH)	ZSF-08
	Form-fit adapter avlang 9xØ12x57 mm (WxØxH)	ZSF-09
	Form-fit adapter avlang 10xØ17x57 mm (WxØxH)	ZSF-10
	Form-fit adapter avlang 11xØ14x57 mm (WxØxH)	ZSF-11
	Form-fit adapter avlang 14xØ18x57 mm (WxØxH)	ZSF-14
	Form-fit adapter, kilespor Ø12x4x57 mm (ØxBxH)	ZSK-12
	Form-fit adapter, kilespor Ø14x5x57 mm (ØxBxH)	ZSK-14

Elektrisk installasjon

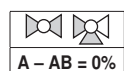
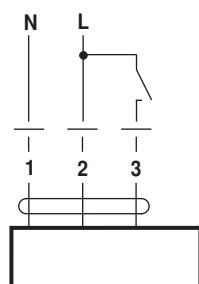


Merknader

- OBS: Spenningstilførsel!
- Parallellkobling av andre aktuatorer er mulig. Merk effektdata.
- Bryter for rotasjonsretning er skjult. Fabrikk-innstilling: Rotasjonsretning Y2.

Koblingsskjema

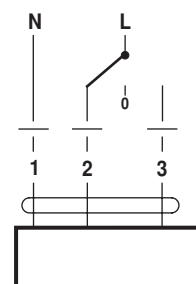
AC 230 V, åpne/lukke,



Kabelfarger:

- 1 = blå
- 2 = brun
- 3 = hvit

AC 230 V, 3-punkt

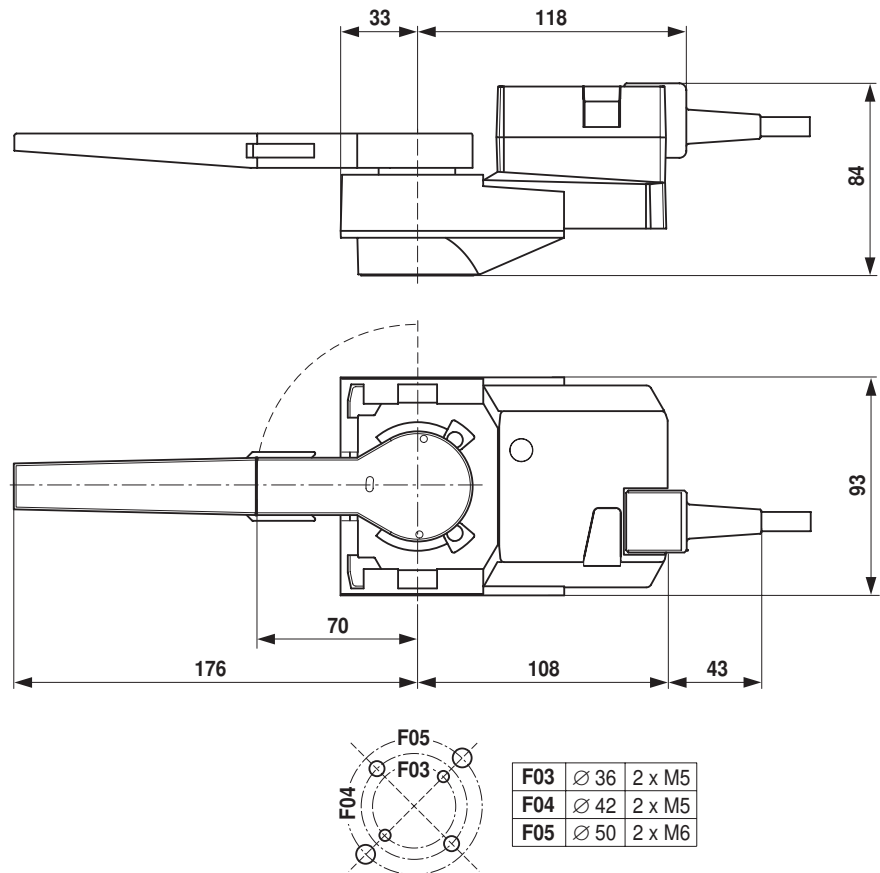


Kabelfarger:

- 1 = blå
- 2 = brun
- 3 = hvit

Dimensjoner [mm]

Målsatte tegninger



Ytterligere dokumentasjon

- Generelle merknader for prosjektering