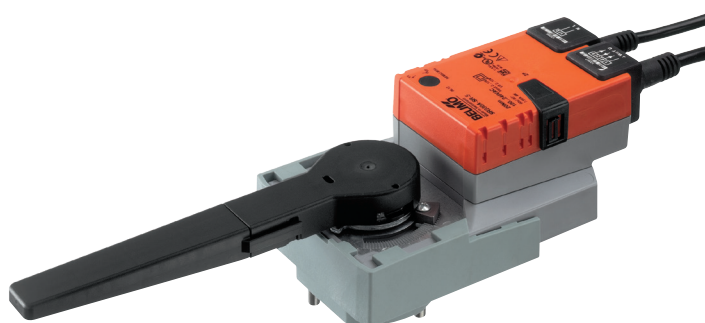


Roterende aktuator for roterende ventiler og spjeldventiler

- Moment motor 20 Nm
- Nom. spenning AC 230 V
- Regulering modulerende 2...10 V
- Tilbakemelding posisjon 2...10 V



Tekniske data

Elektriske data	Nom. spenning	AC 230 V	
	Nominell frekvens	50/60 Hz	
	Nom. spenningsområde	AC 85...265 V	
	Strømforbruk i drift	4 W	
	Effektforbruk ved stillstand	1 W	
	Effektforbruk for kabeldimensjonering	7.5 VA	
	Tilkopling tilførsel	Kabel 1 m, 2 x 0.75 mm ²	
	Tilkopling regulering	Kabel 1 m, 4 x 0.75 mm ²	
	Parallell drift	Ja (merk ytelsesdata)	
Funksjonsdata	Moment motor	20 Nm	
	Arbeidsområde Y	2...10 V	
	Inngangsimpedanse	100 kΩ	
	Posisjon tilbakemelding U	2...10 V	
	Posisjon tilbakemelding U, merknad	Max. 1 mA	
	Hjelpespenning	DC 24 V ±30%, max. 10 mA	
	Posisjoneringsnøyaktighet	±5%	
	Manuell overstyring	med trykknapp, kan låses	
	Gangtid motor	90 s / 90°	
	Lydeffektnivå, motor	45 dB(A)	
	Posisjonsindikator	Mekanisk, integrert, todelt	
	Sikkerhet	Beskyttelsesklasse IEC/EN	II forsterket isolasjon
		Beskyttelsesklasse UL	II forsterket isolasjon
Beskyttelsesgrad IEC/EN		IP54	
Beskyttelsesgrad NEMA/UL		NEMA 2	
Enclosure		UL kapsling type 2	
EMC		CE i henhold til 2014/30/EU	
Lavspenningsdirektiv		CE i henhold til 2014/35/EU	
Sertifisering IEC/EN		IEC/EN 60730-1 og IEC/EN 60730-2-14	
Sertifisering UL		cULus i henhold til UL60730-1A, UL60730-2-14 og CAN/CSA E60730-1:02	
Certification UL note		The UL marking on the actuator depends on the production site, the device is UL-compliant in any case	
Driftsmodus		Type 1	
Testspenning tilførsel		2.5 kV	
Testspenning regulering		0.8 kV	
Kontrollert forurensningsgrad		3	
Omgivelsestemperatur		-30...50 °C	
Oppbevaringstemperatur		-40...80 °C	
Omgivelsesfuktighet		Maks. 95% relativ luftfuktighet, ikke-kondenserende	
Bygning-/prosjektnavn		Vedlikeholdsfri	
Mekaniske data		Montasjeflens	F05
		Vekt	Vekt 1.2 kg

Sikkerhetsmerknader



- Denne enheten er designet for bruk i stasjonære varme-, ventilasjons- og luftbehandlingsystemer og må ikke brukes utenfor angitte bruksområder, spesielt i fly eller andre luftfartøy.
- Utendørs-applikasjon: kun mulig dersom (sjø)vann, snø, is, direkte sollys eller aggressive gasser ikke påvirker aktuatoren direkte, og at det er sikret at omgivelsesforholdene forblir innenfor grenseverdiene til enhver tid i henhold til databladet.
- OBS: Spenningstilførsel!
- Installasjon skal kun utføres av autoriserte spesialister. Ved installasjon skal gjeldende lover og regler følges.
- Bryteren for endring av rotasjonsretning kan kun opereres av autoriserte spesialister. Rotasjonsretningen må ikke endres i en krets med frostbeskyttelse.
- Enheten kan bare åpnes hos produsenten. Den inneholder ingen deler som kan skiftes eller repareres av bruker.
- Kablene må ikke fjernes fra enheten.
- Enheten inneholder elektriske og elektroniske komponenter, og må derfor ikke kastes sammen med vanlig husholdningsavfall. Ta hensyn til alle gjeldende lokale bestemmelser og krav.

Produktegenskaper

Driftsmodus	Aktuatoren kobles til med et standard modulerende signal DC 0...10 V og går til posisjonen definert av regulerings-signalet. Målespenningen U benyttes for elektronisk visning av ventilposisjonen 0...100% og som slavesignal for andre aktuatorer.
Enkel direkte montering	Enkel, direkte montering på den roterende ventilen eller spjeldventilen med montasjefflens. Monteringsorienteringen i forhold til ventilen kan velges i trinn på 90°.
Manuell overstyring	Manuell overstyring med trykknapp er mulig (giret forblir utkoblet så lenge knappen holdes nede eller er festet).
Justerbar dreievinkel	Justerbar dreievinkel med mekaniske endestoppere.
Høy operativ sikkerhet	Aktuatoren er beskyttet mot overbelastning, trenger ingen endebrytere og stopper automatisk når den når endestopperen.
Kombinasjon ventil/aktuator	For ventiler med følgende mekaniske spesifikasjoner i henhold til ISO 5211 F05: - Firkantet spindelhode NV = 14 mm for form-fit tilkobling av den roterende aktuatoren. - Hullsirkel d = 50 mm

Tilbehør

	Beskrivelse	Type
Elektrisk tilbehør	Hjelpbryter 1 x SPDT tilbehør	S1A
	Hjelpbryter 2 x SPDT tilbehør	S2A
	Tilbakemeldingspotensiometer 140 Ω tilbehør	P140A
	Tilbakemeldingspotensiometer 200 Ω tilbehør	P200A
	Tilbakemeldingspotensiometer 500 Ω tilbehør	P500A
	Tilbakemeldingspotensiometer 1 kΩ tilbehør	P1000A
	Tilbakemeldingspotensiometer 2.8 kΩ tilbehør	P2800A
	Tilbakemeldingspotensiometer 5 kΩ tilbehør	P5000A
	Tilbakemeldingspotensiometer 10 kΩ tilbehør	P10000A

Elektrisk installasjon



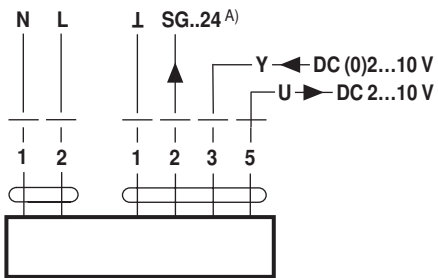
Merknader

- OBS: Spenningstilførsel!
- Parallellkobling av andre aktuatorer er mulig. Merk effektdata.
- Bryter for rotasjonsretning er skjult. Fabrikk-innstilling: Rotasjonsretning Y2.

Elektrisk installasjon

Koblingskjema

AC 230 V, modulerende



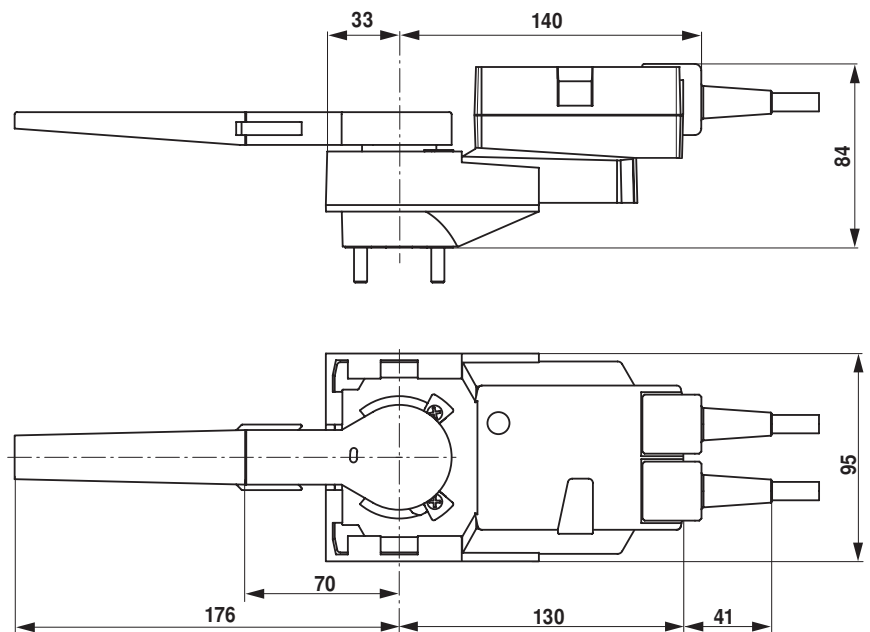
A) Hjelpetilførsel kun for stillingsgiver
SG..24

Kabelfarger:

- 1 = blå
- 2 = brun
- 1 = sort
- 2 = rød
- 3 = hvit
- 5 = orange

Dimensjoner [mm]

Målsatte tegninger



Ytterligere dokumentasjon

- Hele produktutvalget for vannapplikasjoner
- Datablad for dreieventiler og spjeldventiler
- Installasjonsinstrukser for aktuatorer og/eller dreieventiler og spjeldventiler
- Generelle merknader for prosjektering