

Roterende aktuator for kuleventiler

- Moment motor 20 Nm
- Nom. spenning AC 230 V
- Regulering Åpne-lukke, 3-punkt
- med integrert hjelpebryter


Tekniske data

| | | |
|------------------------|--|---|
| Elektriske data | Nom. spenning | AC 230 V |
| | Nominell frekvens | 50/60 Hz |
| | Nom. spenningsområde | AC 85...265 V |
| | Strømforbruk i drift | 3 W |
| | Effektforbruk ved stillstand | 0.6 W |
| | Effektforbruk for kabeldimensjonering | 7 VA |
| | Endebryter | 1 x SPDT, 0...100% |
| | Brytekapasitet endebryter | 1 mA...3 A (0.5 A induktiv), AC 250 V |
| | Tilkopling tilførsel / regulering | Kabel 1 m, 3 x 0.75 mm ² |
| | Tilkopling endebryter | Kabel 1 m, 3 x 0.75 mm ² |
| | Parallell drift | Ja (merk ytelsesdata) |
| Funksjonsdata | Moment motor | 20 Nm |
| | Manuell overstyring | med trykknapp, kan låses |
| | Gangtid motor | 90 s / 90° |
| | Lydeffektnivå, motor | 45 dB(A) |
| | Posisjonsindikator | Mekanisk, pluggbar |
| Sikkerhet | Beskyttelsesklasse IEC/EN | II forsterket isolasjon |
| | Beskyttelsesklasse UL | II forsterket isolasjon |
| | Beskyttelsesklasse endebryter IEC/EN | II forsterket isolasjon |
| | Beskyttelsesgrad IEC/EN | IP54 |
| | Beskyttelsesgrad NEMA/UL | NEMA 2 |
| | Enclosure | UL kapsling type 2 |
| | EMC | CE i henhold til 2014/30/EU |
| | Lavspenningsdirektiv | CE i henhold til 2014/35/EU |
| | Sertifisering IEC/EN | IEC/EN 60730-1 og IEC/EN 60730-2-14 |
| | Sertifisering UL | cULus i henhold til UL60730-1A, UL60730-2-14 og CAN/CSA E60730-1:02 |
| | Certification UL note | The UL marking on the actuator depends on the production site, the device is UL-compliant in any case |
| | Driftsmodus | Type 1 |
| | Testspenning (puls) tilførsel / regulering | 2.5 kV |
| | Testspenning endebryter | 2.5 kV |
| | Kontrollert forurensningsgrad | 3 |
| | Omgivelsestemperatur | -30...50 °C |
| | Oppbevaringstemperatur | -40...80 °C |
| | Omgivelsesfuktighet | Maks. 95% relativ luftfuktighet, ikke-kondenserende |
| | Bygning-/prosjektnavn | Vedlikeholdsfri |
| Vekt | Vekt | 1.9 kg |

Sikkerhetsmerknader



- Denne enheten er designet for bruk i stasjonære varme-, ventilasjons- og luftbehandlingsystemer og må ikke brukes utenfor angitte bruksområder, spesielt i fly eller andre luftfartøy.
- Utendørs-applikasjon: kun mulig dersom (sjø)vann, snø, is, direkte sollys eller aggressive gasser ikke påvirker aktuatoren direkte, og at det er sikret at omgivelsesforholdene forblir innenfor grenseverdiene til enhver tid i henhold til databladet.
- OBS: Spenningstilførsel!
- Installasjon skal kun utføres av autoriserte spesialister. Ved installasjon skal gjeldende lover og regler følges.
- Bryteren for endring av rotasjonsretning kan kun opereres av autoriserte spesialister. Rotasjonsretningen må ikke endres i en krets med frostbeskyttelse.
- Enheten kan bare åpnes hos produsenten. Den inneholder ingen deler som kan skiftes eller repareres av bruker.
- Kablene må ikke fjernes fra enheten.
- Enheten inneholder elektriske og elektroniske komponenter, og må derfor ikke kastes sammen med vanlig husholdningsavfall. Ta hensyn til alle gjeldende lokale bestemmelser og krav.

Produktegenskaper

| | |
|--------------------------------|---|
| Enkel direkte montering | Enkel og direkte montering på kuleventilen med kun én skrue. Monteringsverktøyet er integrert i posisjonsindikatoren (håndtaket). Monteringsorienteringen i forhold til kuleventilen kan velges i trinn på 90°. |
| Manuell overstyring | Manuell overstyring med trykknapp er mulig (giret forblir utkoblet så lenge knappen holdes nede eller er festet). |
| Justerbar dreievinkel | Justerbar dreievinkel med mekaniske endestoppere. |
| Høy operativ sikkerhet | Aktuatoren er beskyttet mot overbelastning, trenger ingen endebrytere og stopper automatisk når den når endestopperen. |
| Fleksibel signalisering | Med justerbar hjelpebryter (0...100%) |

Hjelpebryter



Tilbehør

| | Beskrivelse | Type |
|---------------------------|--|---------|
| Elektrisk tilbehør | Hjelpebryter 1 x SPDT tilbehør | S1A |
| | Hjelpebryter 2 x SPDT tilbehør | S2A |
| | Tilbakemeldingspotensiometer 140 Ω tilbehør | P140A |
| | Tilbakemeldingspotensiometer 200 Ω tilbehør | P200A |
| | Tilbakemeldingspotensiometer 500 Ω tilbehør | P500A |
| | Tilbakemeldingspotensiometer 1 kΩ tilbehør | P1000A |
| | Tilbakemeldingspotensiometer 2.8 kΩ tilbehør | P2800A |
| | Tilbakemeldingspotensiometer 5 kΩ tilbehør | P5000A |
| | Tilbakemeldingspotensiometer 10 kΩ tilbehør | P10000A |

Elektrisk installasjon



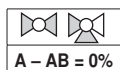
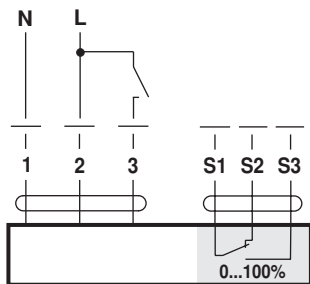
Merknader

- OBS: Spenningstilførsel!
- Parallellkobling av andre aktuatorer er mulig. Merk effektdata.
- Bryter for rotasjonsretning er skjult. Fabrikk-innstilling: Rotasjonsretning Y2.

Elektrisk installasjon

Koblingskjema

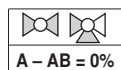
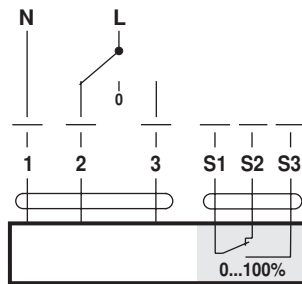
AC 230 V, åpne/lukke,



Kabelfarger:

1 = blå
2 = brun
3 = hvit
S1 = fiolett
S2 = rød
S3 = hvit

AC 230 V, 3-punkt

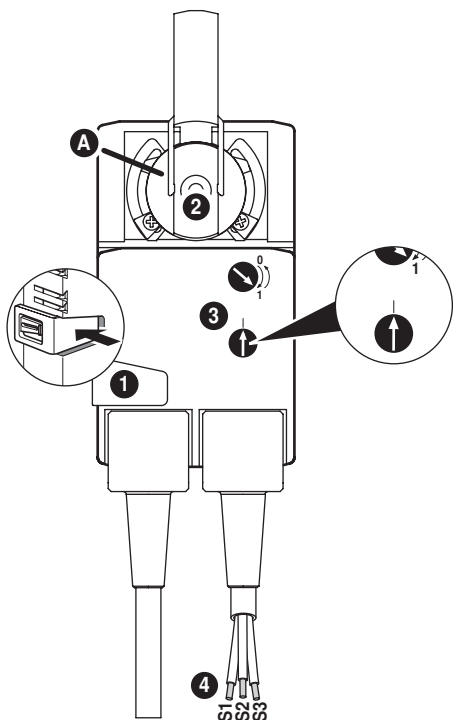


Kabelfarger:

1 = blå
2 = brun
3 = hvit
S1 = fiolett
S2 = rød
S3 = hvit

Regulering og indikatorer

Auxiliary switch settings



Note: Perform settings on the actuator only in deenergised state.

1 Gear disengagement

Holding button pressed down: Gear is disengaged.
Manual override is possible.

2 Form fit adapter

Turn until edge line **A** displays the desired switching position of the actuator and release button **1**.

3 Auxiliary switch

Turn rotary knob until the arrow points to the vertical line.

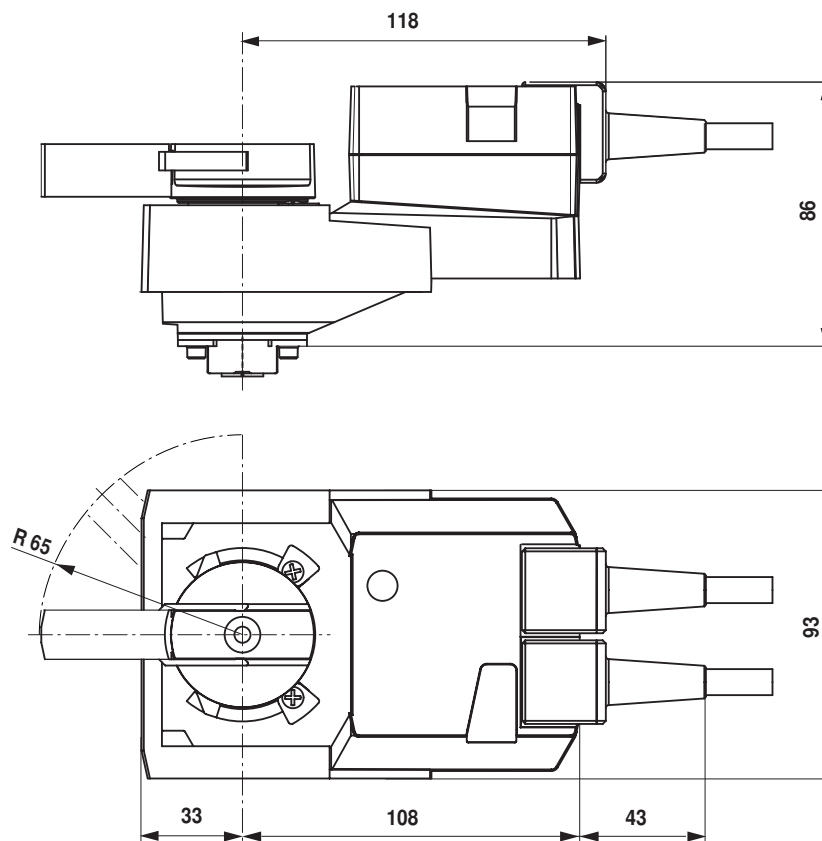
4 Cable

Connect continuity tester to S1 + S2 or to S1 + S3.

If the auxiliary switch should switch in the opposite direction, rotate the auxiliary switch by 180°.

Dimensjoner [mm]

Målsatte tegninger



Ytterligere dokumentasjon

- Hele produktutvalget for vannapplikasjoner
- Datablad for kuleventiler
- Installasjonsinstrukser for aktuatorer og/eller kuleventiler
- Generelle merknader for prosjektering