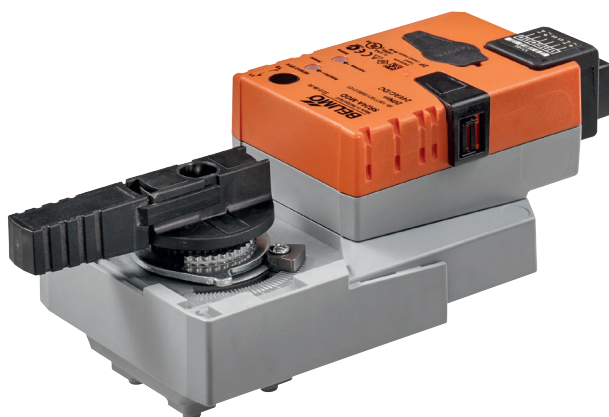


Kommunikativ roterende aktuator for kuleventiler

- Moment motor 20 Nm
- Nom. spenning AC/DC 24 V
- Regulering modulerende, kommuniserende, hybrid
- Konvertering av sensorsignaler
- Kommunikasjon via BACnet, MS/TP, Modbus RTU, Belimo MP-bus eller konvensjonell kontroll



## Tekniske data

<b>Elektriske data</b>	Nom. spenning	AC/DC 24 V
	Nominell frekvens	50/60 Hz
	Nom. spenningsområde	AC 19.2...28.8 V / DC 21.6...28.8 V
	Strømforbruk i drift	3.5 W
	Effektforbruk ved stillstand	1.25 W
	Effektforbruk for kabeldimensjonering	6 VA
	Tilkopling tilførsel / regulering	Kabel 1 m, 6 x 0.75 mm <sup>2</sup>
<b>Funksjonsdata</b>	Moment motor	20 Nm
	Moment variabelt	25%, 50%, 75% redusert
	Kommunikasjon	BACnet MS/TP Modbus RTU (fra fabrikken) MP-Bus
	Arbeidsområde Y	2...10 V
	Arbeidsområde Y variabelt	0.5...10 V
	Posisjon tilbakemelding U	2...10 V
	Posisjon tilbakemelding U, merknad	Max. 1 mA
	Posisjon tilbakemelding U variabelt	Startpunkt 0.5...8 V Sluttpunkt 2...10 V
	Posisjoneringsnøyaktighet	±5%
	Manuell overstyring	med trykknapp, kan låses
	Gangtid motor	90 s / 90°
	Gangtid variabel	90...350 s
	Innstillingsområde for tilpassing	manuell (aut. ved første oppstart)
	Adapsjon variabelt innstillingsområde	Ingen handling Adaption ved oppstart Adaption etter å ha trykket på girutkoblingsknappen
	Overstyring, kontrollerbar via Modbus	MAX (maksimum posisjon) = 100% MIN (minimum posisjon) = 0% ZS (mellomstilling) = 50%
Overstyring variabel	MAX = (MIN + 33%)...100% MIN = 0%...(MAX - 33%) ZS = MIN...MAX	
Lydeffektnivå, motor	45 dB(A)	
Posisjonsindikator	Mekanisk, pluggbar	
<b>Sikkerhet</b>	Beskyttelsesklasse IEC/EN	III Safety Extra-Low Voltage (SELV)
	Beskyttelsesklasse UL	UL Klasse 2 Tilførsel
	Beskyttelsesgrad IEC/EN	IP54
	Beskyttelsesgrad NEMA/UL	NEMA 2
	Enclosure	UL kapsling type 2
	EMC	CE i henhold til 2014/30/EU
	Sertifisering IEC/EN	IEC/EN 60730-1 og IEC/EN 60730-2-14
	Sertifisering UL	cULus i henhold til UL60730-1A, UL60730-2-14 og CAN/CSA E60730-1:02
	Certification UL note	The UL marking on the actuator depends on the production site, the device is UL-compliant in any case
	Driftsmodus	Type 1
	Testspenning (puls) tilførsel / regulering	0.8 kV

## Tekniske data

<b>Sikkerhet</b>	Kontrollert forurensningsgrad	3
	Omgivelsestemperatur	-30...50 °C
	Oppbevaringstemperatur	-40...80 °C
	Omgivelsesfuktighet	Maks. 95% relativ luftfuktighet, ikke-kondenserende
	Bygning-/prosjektnavn	Vedlikeholdsfri
<b>Vekt</b>	Vekt	1.0 kg

## Sikkerhetsmerknader



- Denne enheten er designet for bruk i stasjonære varme-, ventilasjons- og luftbehandlingssystemer og må ikke brukes utenfor angitte bruksområder, spesielt i fly eller andre luftfartøy.
- Utendørs-applikasjon: kun mulig dersom (sjø)vann, snø, is, direkte sollys eller aggressive gasser ikke påvirker aktuatoren direkte, og at det er sikret at omgivelsesforholdene forblir innenfor grenseverdiene til enhver tid i henhold til databladet.
- Installasjon skal kun utføres av autoriserte spesialister. Ved installasjon skal gjeldende lover og regler følges.
- Bryteren for endring av rotasjonsretning kan kun opereres av autoriserte spesialister. Rotasjonsretningen må ikke endres i en krets med frostbeskyttelse.
- Enheten kan bare åpnes hos produsenten. Den inneholder ingen deler som kan skiftes eller repareres av bruker.
- Kablene må ikke fjernes fra enheten.
- Enheten inneholder elektriske og elektroniske komponenter, og må derfor ikke kastes sammen med vanlig husholdningsavfall. Ta hensyn til alle gjeldende lokale bestemmelser og krav.

## Produktegenskaper

<b>Driftsmodus</b>	Aktuatoren har et integrert grensesnitt for BACnet MS/TP, Modbus RTU og MP-Bus. Den mottar det digitale posisjoneringssignalet fra kontrollsystemet og returnerer den aktuelle statusen.
<b>Omformer for sensorer</b>	Tilkoblingsvalg for en sensor (passiv, aktiv eller med brytekontakt). På denne måten kan det analoge sensorsignalet enkelt digitaliseres og overføres til bus-systemene BACnet, Modbus eller MP-bus.
<b>Konfigurerbare aktuatorer</b>	Fabrikkinnstillingene dekker de mest vanlige applikasjonene. Enkeltparametre kan modifiseres med Belimos serviceverktøy MFT-P eller ZTH EU. Kommunikasjonsparametrene til bus-systemene BACnet, Modbus og MP-bus (adresse, baudrate osv.) stilles inn med ZTH EU. Trykk på «Address»-knappen på aktuatoren mens driftsspenningen kobles til for å tilbakestille kommunikasjonsparametrene til fabrikkinnstilling. Hurtigadressering: BACnet- og Modbus-adressen kan alternativt stilles inn med knappene på aktuatoren og ved å velge 1...16. Den valgte verdien legges til parameteren «Basic address» og resulterer i den effektive BACnet- og Modbus-adressen.
<b>Kombinasjon analog - kommunikatív (hybridmodus)</b>	Med vanlig regulering ved hjelp av et analogt reguleringssignal, kan BACnet eller Modbus brukes for kommunikatív posisjonstilbakemelding
<b>Enkel direkte montering</b>	Enkel og direkte montering på kuleventilen med kun én skrue. Monteringsverktøyet er integrert i posisjonsindikatoren (håndtaket). Monteringsorienteringen i forhold til kuleventilen kan velges i trinn på 90°.
<b>Manuell overstyring</b>	Manuell overstyring med trykknapp er mulig (giret forblir utkoblet så lenge knappen holdes nede eller er festet).
<b>Justerbar dreievinkel</b>	Justerbar dreievinkel med mekaniske endestoppere.
<b>Høy operativ sikkerhet</b>	Aktuatoren er beskyttet mot overbelastning, trenger ingen endebrytere og stopper automatisk når den når endestopperen.

## Produkttegenskaper

<b>Hjemposisjon</b>	Første gang driftsspenningen settes på, f.eks. ved igangkjøring, vil aktuatoren kjøre en adapsjon. Det vil si at driftsområdet og posisjon tilbakemelding tilpasses det mekaniske innstillingsområdet. Aktuatoren går så til den posisjonen som er definert av reguleringssignalet. Fabrikkinnstilling: Y2 (rotasjon mot urviseren).
<b>Adaption og synkronisering</b>	En adapsjon kan startes manuelt ved å trykke på «Adaption»-knappen, eller med PC-Tool. Begge de mekaniske endestoppene gjenkjennes under adapsjonen (hele innstillingsområdet). Automatisk synkronisering etter å ha trykket inn girutkoblingsknappen er konfigurert. Synkronisering er i startposisjon (0 %). Aktuatoren går så til den posisjonen som er definert av reguleringssignalet. Et utvalg innstillinger kan endres ved bruk av PC-Tool (se MFT-P-dokumentasjon)

## Tilbehør

	Beskrivelse	Type
<b>Elektrisk tilbehør</b>	Tilkoplingskabel 5 m, A: RJ11 6/4 ZTH EU, B: 6-pin Servicekontakt for Belimo-enheten	ZK1-GEN
	Tilkoplingskabel 5 m, A: RJ11 6/4 ZTH EU, B: ledig ledning for tilkobling til MP/PP terminal	ZK2-GEN
<b>Serviceverktøy</b>	Service Tool, Justeringsverktøy med ZIP-USB-funksjon	ZTH EU
	Belimo PC-Tool, Programvare for innstilling og diagnostisering	MFT-P
	Adapter for serviceverktøy ZTH	MFT-C

## Elektrisk installasjon

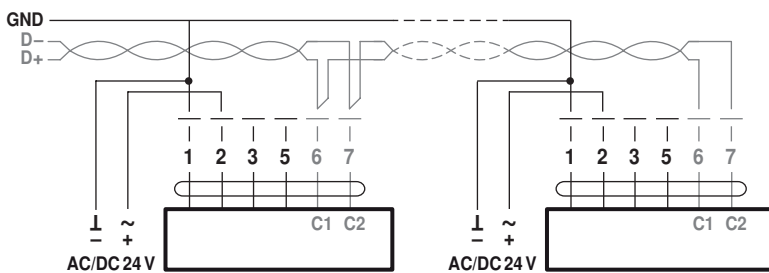


### Merknader

- Tilkobling via sikkerhetstransformator.
- Kablingen av linjen for BACnet MS/TP / Modbus RTU må utføres i henhold til gjeldende RS485-bestemmelser.
- Modbus / BACnet: Forsyning og kommunikasjon er ikke galvanisk isolert. Koble sammen jordsignalet til enhetene.

## Koblingskjema

### BACnet MS/TP / Modbus RTU



### Kabelfarger:

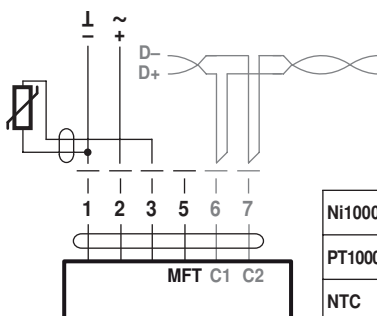
- 1 = sort
- 2 = rød
- 3 = hvit
- 5 = orange
- 6 = rosa
- 7 = grå

BACnet / Modbus signaltildordning:

C1 = D- = A

C2 = D+ = B

### Tilkobling med passiv sensor, f.eks. Pt1000, Ni1000, NTC

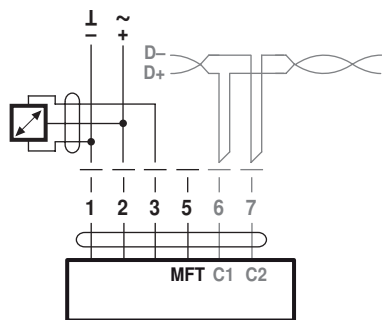


<b>Ni1000</b>	-28...+98°C	850...1600 Ω <sup>2)</sup>
<b>PT1000</b>	-35...+155°C	850...1600 Ω <sup>2)</sup>
<b>NTC</b>	-10...+160°C <sup>1)</sup>	200 Ω...60 kΩ <sup>2)</sup>

- 1) avhengig av type
- 2) Oppløsning 1 Ohm

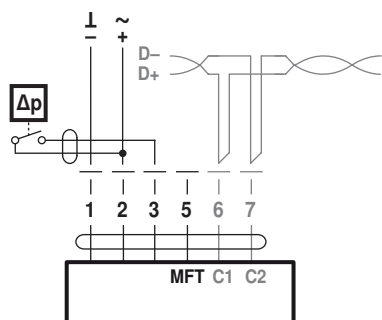
**Elektrisk installasjon**

Tilkobling med aktiv sensor, f.eks. 0 ... 10 V @ 0 ... 50 °C



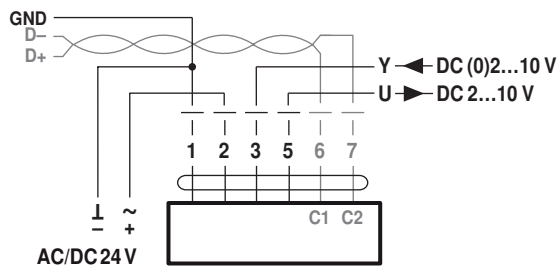
Mulig spenningsområde:  
0...32 V (oppløsning 30 mV)

Tilkobling med bryterkontakt, f.eks. Δp-monitor

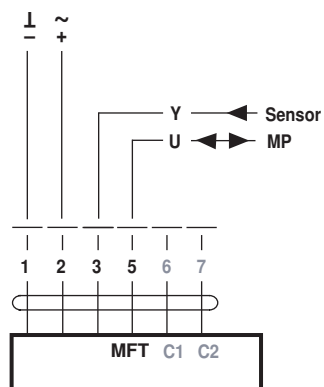


Krav til bryterkontakt:  
Bryterkontakten må kunne bryte en strøm på 16 mA @ 24 V nøyaktig.

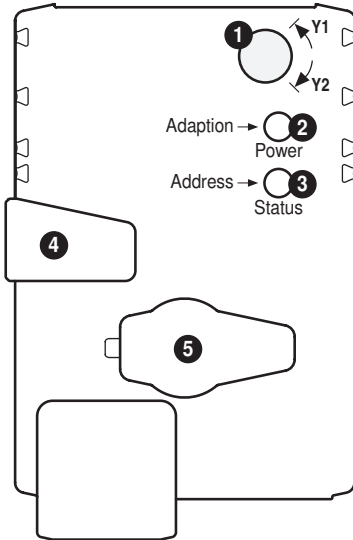
Modbus RTU / BACnet MS/TP med analogt settpunkt (hybridmodus)



Drift på MP-bus'en



## Regulering og indikatorer

**1 Bryter for rotasjonsretning**

Vri bryter: Rotasjonsretning endres

**2 Trykknapp og grønn LED diode**

Av: Ingen spenningstilførsel eller feil

På: I drift

Blinkende: I adresseringsmodus: Pulser i henhold til satt adresse (1...16)  
Ved start: Reset til fabrikkinnstilling (kommunikasjon)

Trykk på knappen: I standard modus: Starter adaptasjon av rotasjonsvinkel  
I adresseringsmodus: Bekreftelse av satt adresse (1...16)

**3 Trykknapp og gul LED diode**

Av: Standard mode

På: Adaptasjon eller synkronisering aktiv  
eller aktuator i adresseringsmodus (grønn LED diode blinker)

Blafrende: Modbus kommunikasjon aktiv

Trykk på knappen: I drift (>3 s): Skru adresseringsmodus på og av  
I adressemodus: Adresse settes ved å trykke flere ganger  
Ved start (>5 s): Reset til fabrikkinnstilling (kommunikasjon)

**4 Girutløserknapp**

Trykk på knappen: Gir utkoplest, motor stopper, manuell overstyring mulig

Frigjør knapp: Giret innkoplest, synkronisering starter, etterfulgt av standard drift

**5 Service plugg**

For tilkobling av konfigurerings- og serviceverktøy

**Sjekk spenningstilkobling**

**2** Av og **3** På: Mulig kablingsfeil i spenningstilførsel

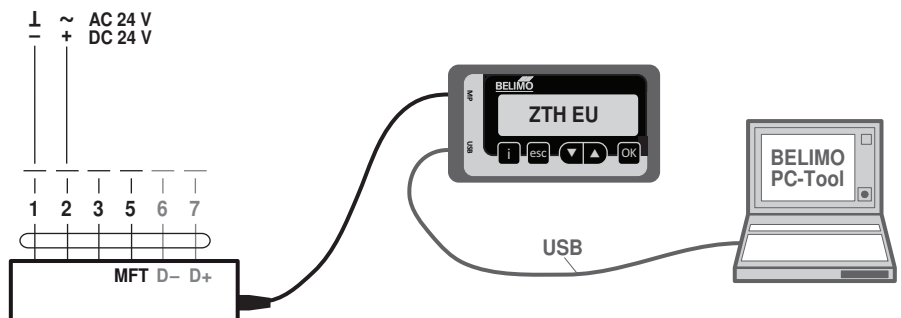
## Service

**Hurtigadressering**

1. Trykk på «Address»-knappen til den grønne «Power»-LED-en ikke lenger lyser. LED-en blinker i samsvar med den tidligere innstilte adressen.
2. Still inn adressen ved å trykke på «Address»-knappen tilsvarende antall ganger (1...16).
3. Den grønne LED-en blinker i samsvar med adressen som har blitt lagt inn (...16). Hvis adressen ikke er riktig, kan dette tilbakestilles i henhold til trinn 2.
4. Bekreft adresseinnstillingen ved å trykke på den grønne «Adaption»-knappen. Hvis ingen bekreftelse skjer i løpet av 60 sekunder, blir adresseprosedyren avsluttet. Adresseendringer som allerede har blitt startet, vil bli forkastet. BACnet MS/TP- og Modbus RTU-adressen som resulterer ut fra dette, er sammensatt av de innstilte grunnadressene pluss den korte adressen (f.eks. 100+7=107).

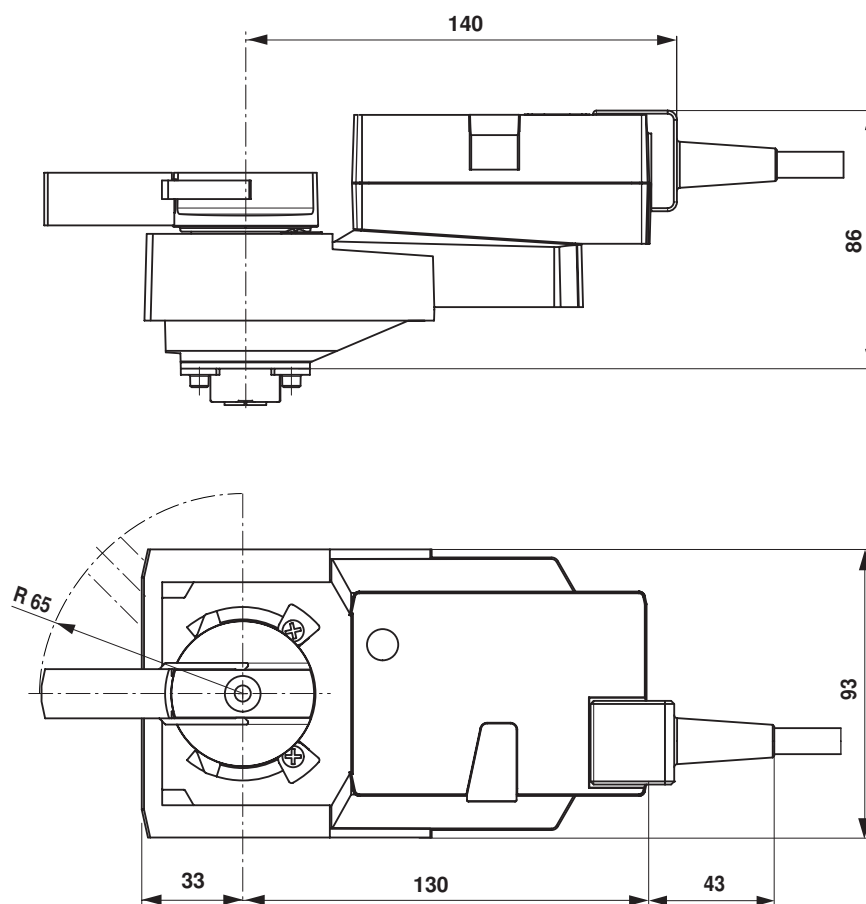
**Serviceverktøy tilkobling**

Aktuatoren kan konfigureres med ZTH EU via servicekontakten. For en utvidet konfigurasjon kan PC-Tool kobles til.



## Dimensjoner [mm]

## Målsatte tegninger



## Ytterligere dokumentasjon

- Verktøystilkoblinger
- Beskrivelse av Protocol Implementation Conformance Statement PICS
- Beskrivelse Modbus-register
- Oversikt MP Cooperation Partners
- MP ordliste
- Introduksjon til MP-bus-teknologi
- Hele produktutvalget for vannapplikasjoner
- Datablad for kuleventiler
- Installasjonsinstrukser for aktuatorer og/eller kuleventiler
- Generelle merknader for prosjektering