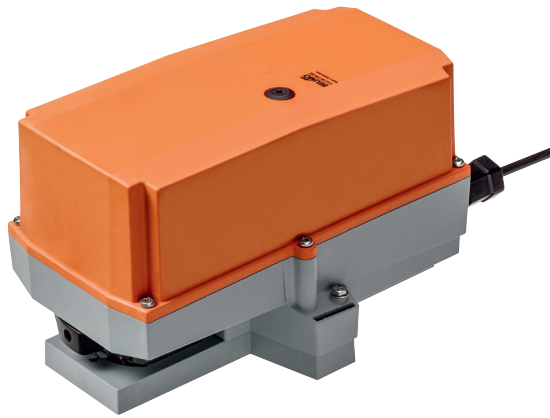


RobustLine roterende aktuator for roterende ventiler og spjeldventiler i Retrofit-applikasjoner

- Moment motor 20 Nm
- Nom. spenning AC/DC 24 V
- Regulering modulerende, kommuniserende 2...10 V variabel(t)
- Tilbakemelding posisjon 2...10 V variabel(t)
- Konvertering av sensorsignaler
- Kommunikasjon via Belimo MP-bus
- Optimal beskyttelse mot korrosjon og kjemiske påvirkninger, UV stråling, damp og kondensering


Tekniske data

Elektriske data	Nom. spenning	AC/DC 24 V
	Nominell frekvens	50/60 Hz
	Nom. spenningsområde	AC 19.2...28.8 V / DC 21.6...28.8 V
	Strømforbruk i drift	3.5 W
	Effektforbruk ved stillstand	1.25 W
	Effektforbruk for kabeldimensjonering	6 VA
	Tilkopling tilførsel / regulering	Kabel 1 m, 4 x 0.75 mm ² (halogenfri)
	Parallell drift	Ja (merk ytelsesdata)
Funksjonsdata	Moment motor	20 Nm
	Kommunikasjon	MP-Bus
	Arbeidsområde Y	2...10 V
	Inngangsimpedanse	100 kΩ
	Options positioning signal	Åpne-lukke 3-punkt (AC only) modulerende (DC 0...32 V)
	Arbeidsområde Y variabelt	Startpunkt 0,5...30 V Endepunkt 2,5...32 V
	Posisjon tilbakemelding U	2...10 V
	Posisjon tilbakemelding U, merknad	Maks. 0.5 mA
	Posisjon tilbakemelding U variabelt	Startpunkt 0,5...8 V Endepunkt 2,5...10 V
	Posisjoneringsnøyaktighet	±5%
	Manuell overstyring	med trykknapp, kan låses
	Gangtid motor	90 s / 90°
	Gangtid variabel	90...350 s
	Innstillingsområde for tilpassing	manuell (aut. ved første oppstart)
	Lydeffektnivå, motor	45 dB(A)
Posisjonsindikator	Mekanisk, pluggbar	
Sikkerhet	Beskyttelsesklasse IEC/EN	III Safety Extra-Low Voltage (SELV)
	Beskyttelsesklasse UL	UL Klasse 2 Tilførsel
	Beskyttelsesgrad IEC/EN	IP66/67
	Beskyttelsesgrad NEMA/UL	NEMA 4X
	Enclosure	UL kapsling type 4x
	EMC	CE i henhold til 2014/30/EU
	Sertifisering IEC/EN	IEC/EN 60730-1 og IEC/EN 60730-2-14
	Sertifisering UL	cULus i henhold til UL60730-1A, UL60730-2-14 og CAN/CSA E60730-1:02
	Certification UL note	The UL marking on the actuator depends on the production site, the device is UL-compliant in any case
	Driftsmodus	Type 1
	Testspenning (puls) tilførsel / regulering	0.8 kV
	Kontrollert forurensningsgrad	4
	Omgivelsestemperatur	-30...50 °C
	Oppbevaringstemperatur	-40...80 °C
	Omgivelsesfuktighet	Maks. 100% relativ luftfuktighet
Bygning-/prosjektnavn	Vedlikeholdsfri	

Tekniske data

Mekaniske data	Montasjefflens	F03/F04/F05
Vekt	Vekt	2.1 kg

Sikkerhetsmerknader



- Denne enheten er designet for bruk i stasjonære varme-, ventilasjons- og luftbehandlingssystemer og må ikke brukes utenfor angitte bruksområder, spesielt i fly eller andre luftfartøy.
- Installasjon skal kun utføres av autoriserte spesialister. Ved installasjon skal gjeldende lover og regler følges.
- Koblingsbokser må minst korrespondere med kapslingens IP-beskyttelsesgrad!
- Bryteren for endring av rotasjonsretning kan kun opereres av autoriserte spesialister. Rotasjonsretningen må ikke endres i en krets med frostbeskyttelse.
- Overflatetemperaturen mellom aktuatoren og ventilen må ikke overskride 50°C.
- Dekselet på kapslingen kan åpnes for justering og service. Når det lukkes etterpå, må dekselet tette fullstendig (se installasjonsinstrukser).
- Enheten kan bare åpnes hos produsenten. Den inneholder ingen deler som kan skiftes eller repareres av bruker.
- Kablene må ikke fjernes fra enheten.
- Enheten inneholder elektriske og elektroniske komponenter, og må derfor ikke kastes sammen med vanlig husholdningsavfall. Ta hensyn til alle gjeldende lokale bestemmelser og krav.
- Informasjonen vedrørende kjemisk motstandsevne refererer til laboratorietester med råmaterialer og ferdige produkter, og til feltforsøk for angitte applikasjonsområder.
- Materialene som benyttes kan utsettes for eksterne faktorer (temperatur, trykk, faste konstruksjoner, effekt av kjemiske stoffer osv.), som ikke kan simuleres i laboratorietester eller feltforsøk.
- Informasjonen som gjelder bruksområder og motstand må derfor kun betraktes som veiledende. Ved tvil anbefaler vi at det utføres en test. Denne informasjonen medfører ingen juridiske rettigheter. Belimo kan ikke holdes ansvarlig og vil ikke gi garanti. Den kjemiske eller mekaniske motstandsevnen til de benyttede materialene er ikke alene tilstrekkelig for å avgjøre et produkts egnethet. Bestemmelser som omhandler brennbare væsker som løsemidler osv. må tas hensyn til spesielt med tanke på eksplosjonsbeskyttelse.
- Hvis brukt under høy UV-belastning, f.eks. ekstremt sollys, anbefales det å bruke fleksible metall- eller tilsvarende kabelkanaler.

Produktegenskaper

Driftsmodus	Konvensjonell drift: Aktuatoren kobles til med et standard modulerende signal DC 0...10 V og går til posisjonen definert av regulerings-signalet. Målespenningen U benyttes for elektronisk visning av aktuatorens posisjon 0...100% og som slavesignal for andre aktuatorer. Drift på bus: Aktuatoren mottar det digitale posisjoneringssignalet fra en overordnet regulator via MP-bus, og går til den definerte posisjonen. Tilkobling U benyttes som kommunikasjonsgrensesnitt og gir ikke en analog målespenning.
Omformer for sensorer	Tilkoblingsvalg for en sensor (passiv eller aktiv sensor eller bryterkontakt). MP-aktuatoren virker som en analog/digital omformer for overføring av sensor-signalet via MP-bus'en til det overordnede systemet.
Konfigurerbare aktuatorer	Fabrikkinnstillingene dekker de mest vanlige applikasjonene. Enkeltparametre kan modifiseres med Belimos serviceverktøy MFT-P eller ZTH EU.
Applikasjon	For roterende ventiler og spjeldventiler med følgende mekaniske spesifikasjoner: – ISO 5211: F03, F04, F05 (hullsirkeldiameter på flensen for montering av adapter) – ISO 5211: kvadratisk, flatt hode eller kileformet spindelhode-geometri

Produkttegenskaper

Akseltapp Form-fit-adapteren er ikke en del av leveringsomfanget (se «Tilbehør»).

ytterligere form-fit adaptere
ZPV-..

Typ	s [mm]
ZPV-08	8
ZPV-09	9
ZPV-10	10
ZPV-11	11
ZPV-12	12
ZPV-14	14

ZPF-..

Typ	s [mm]	d ₈ [mm]
ZPF-08	8	17
ZPF-09	9	12
ZPF-10	10	17
ZPF-11	11	14
ZPF-14	14	18

ZSK-..

Typ	d ₇ [mm]
ZPK-12	12
ZPK-14	14

- Enkel direkte montering** Enkel, direkte montering på den roterende ventilen eller spjeldventilen med montasjeflens. Monteringsorienteringen i forhold til ventilen kan velges i trinn på 90°.
- Manuell overstyring** Manuell overstyring med trykknapp er mulig (giret forblir utkoblet så lenge knappen holdes nede eller er festet). Dekselet må fjernes for manuell overstyring.
- Justerbar dreievinkel** Justerbar dreievinkel med mekaniske endestoppere. Standard innstilling 0 ... 90°. Dekselet må fjernes for å stille inn dreievinkelen.
- Høy operativ sikkerhet** Aktuatorene er beskyttet mot overbelastning, trenger ingen endebrytere og stopper automatisk når den når endestopperen.
- Hjemposisjon** Første gang driftsspenningen settes på, f.eks. ved igangkjøring, vil aktuatoren kjøre en adapsjon. Det vil si at driftsområdet og posisjon tilbakemelding tilpasses det mekaniske innstillingsområdet. Aktuatorene går så til den posisjonen som er definert av reguleringssignalet. Fabrikkinnstilling: Y2 (rotasjon mot urviseren).
- Adaption og synkronisering** En adapsjon kan startes manuelt ved å trykke på «Adaption»-knappen, eller med PC-Tool. Begge de mekaniske endestoppene gjenkjennes under adapsjonen (hele innstillingsområdet). Automatisk synkronisering etter å ha trykket inn girutkoblingsknappen er konfigurert. Synkronisering er i startposisjon (0 %). Aktuatorene går så til den posisjonen som er definert av reguleringssignalet. Et utvalg innstillinger kan endres ved bruk av PC-Tool (se MFT-P-dokumentasjon)

Tilbehør

	Beskrivelse	Type
Gateways	Gateway MP til BACnet MS/TP	UK24BAC
	Gateway MP til Modbus RTU	UK24MOD
	Gateway MP til LonWorks	UK24LON
	Gateway MP til KNX	UK24EIB
Elektrisk tilbehør	Hjelpebryter 2 x SPDT tilbehør, grått	S2A GR
	Tilbakemeldingspotensiometer 140 Ω tilbehør	P140A
	Tilbakemeldingspotensiometer 200 Ω tilbehør	P200A
	Tilbakemeldingspotensiometer 500 Ω tilbehør	P500A
	Tilbakemeldingspotensiometer 1 kΩ tilbehør	P1000A
	Tilbakemeldingspotensiometer 2.8 kΩ tilbehør	P2800A
	Tilbakemeldingspotensiometer 5 kΩ tilbehør	P5000A
	Tilbakemeldingspotensiometer 10 kΩ tilbehør	P10000A
	Tilkoplingskabel 5 m, A: RJ11 6/4 ZTH EU, B: 6-pin Servicekontakt for Belimo-enheten	ZK1-GEN
	Tilkoplingskabel 5 m, A: RJ11 6/4 ZTH EU, B: ledig ledning for tilkobling til MP/PP terminal	ZK2-GEN
	Tilkoblingspanel MP-bus for koblingsbokser EXT-WR-FP..-MP	ZFP2-MP
	MP-bus strømforsyning for MP-aktuatorer	ZN230-24MP

Tilbehør

	Beskrivelse	Type
Mekanisk tilbehør	Form-fit adapter firkantet 8x8x57 mm (LxWxH)	ZPV-08
	Form-fit adapter firkantet 9x9x57 mm (LxWxH)	ZPV-09
	Form-fit adapter firkantet 10x10x57 mm (LxWxH) 10x10x57 mm (LxWxH)	ZPV-10
	Form-fit adapter firkantet 11x11x57 mm (LxWxH)	ZPV-11
	Form-fit adapter firkantet 12x12x57 mm (LxWxH)	ZPV-12
	Form-fit adapter firkantet 14x14x57 mm (LxWxH)	ZPV-14
	Form-fit adapter avlang 8xØ17x57 mm (WxØxH)	ZPF-08
	Form-fit adapter avlang 9xØ12x57 mm (WxØxH)	ZPF-09
	Form-fit adapter avlang 10xØ17x57 mm (WxØxH)	ZPF-10
	Form-fit adapter avlang 11xØ14x57 mm (WxØxH)	ZPF-11
	Form-fit adapter avlang 14xØ18x57 mm (WxØxH)	ZPF-14
	Form-fit adapter, kilespor Ø12x4x57 mm (ØxBxH)	ZPK-12
	Form-fit adapter, kilespor Ø14x5x57 mm (ØxBxH)	ZPK-14
Serviceverktøy	Beskrivelse	Type
	Serviceverktøy, with ZIP-USB function	ZTH EU
	Belimo PC-Tool, Programvare for innstilling og diagnostisering	MFT-P
	Adapter for serviceverktøy ZTH	MFT-C

Elektrisk installasjon

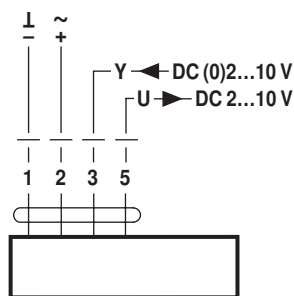


Merknader

- Tilkobling via sikkerhetstransformator.
- Parallellkobling av andre aktuatorer er mulig. Merk effektdata.
- Bryter for rotasjonsretning er skjult. Fabrikk-innstilling: Rotasjonsretning Y2.

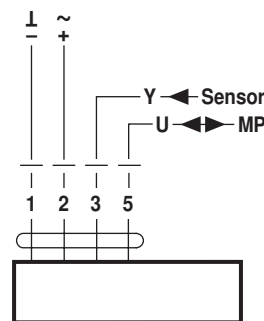
Koblingsskjema

AC/DC 24 V, modulerende



Kabelfarger:
 1 = sort
 2 = rød
 3 = hvit
 5 = orange

Drift på MP-bus'en

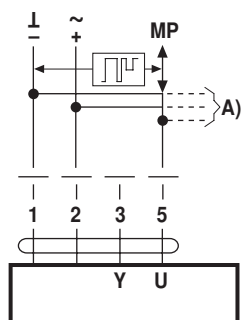


Kabelfarger:
 1 = sort
 2 = rød
 3 = hvit
 5 = orange

Funksjoner

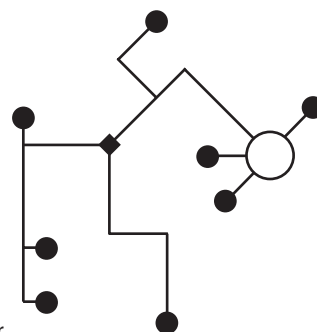
Funksjoner ved drift på MP-bus

Tilkobling til MP-bus



A) ytterligere aktuatorer og sensorer (maks. 8)

Nettverkstopologi

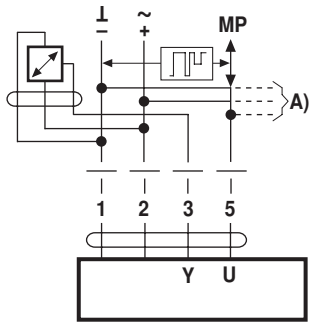


Det finnes ingen begrensninger for nettverkstopologien (stjerne, ring, tre eller blandede former er tillatt). Forsyning og kommunikasjon i samme 3-tråds kabel

- skjerming eller vridning ikke nødvendig
- termineringsmotstander ikke nødvendig

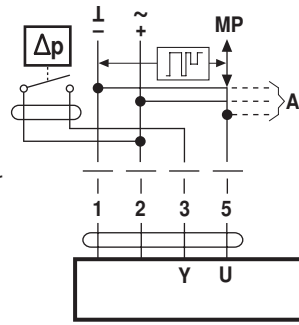
Funksjoner

Tilkobling av aktive sensorer



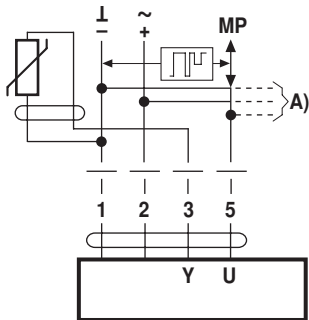
A) ytterligere aktuatorer og sensorer (maks. 8)
 • Forsyning AC/DC 24 V
 • Signal ut DC 0...10 V (maks. DC 0 ... 32 V)
 • Oppløsning 30 mV

Tilkobling av ekstern bryterkontakt



A) ytterligere aktuatorer og sensorer (maks. 8)
 • Vekslingsstrøm 16 mA @ 24 V
 • Startpunkt for arbeidsområdet må konfigureres på MP-aktuatoren som $\geq 0,5$ V

Tilkobling av passive sensorer

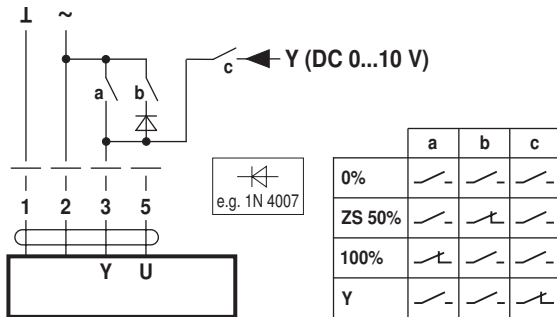


Ni1000	-28...+98 °C	850...1600 Ω^2
PT1000	-35...+155 °C	850...1600 Ω^2
NTC	-10...+160 °C ¹⁾	200 Ω ...60 k Ω^2

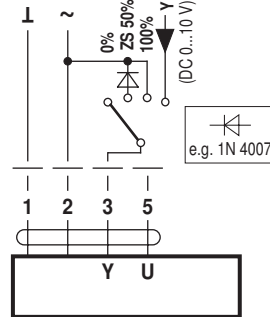
A) ytterligere aktuatorer og sensorer (maks. 8)
 1) Avhengig av typen
 2) Oppløsning 1 Ohm

Funksjoner med basisverdier (konvensjonell modus)

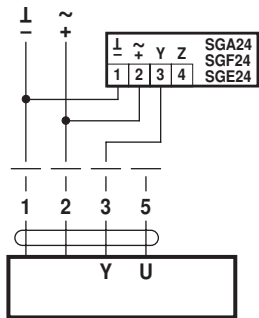
Overstyring ved AC 24 V med relékontakter



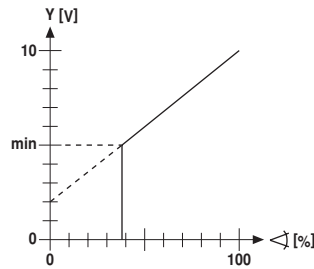
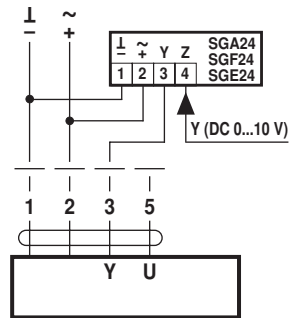
Overstyring ved AC 24 V med dreiebryter



Fjernstyring 0...100 % med stillingsgiver SG..



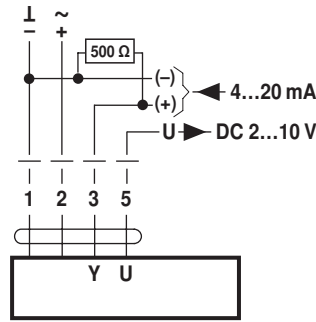
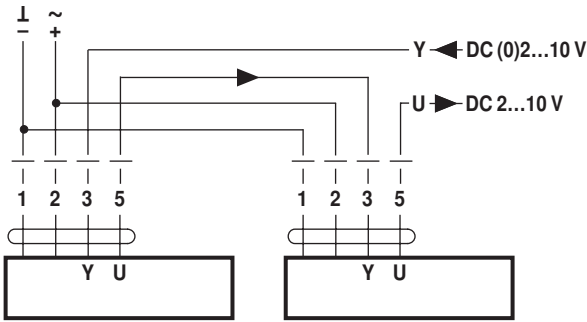
Minimumsgrense med stillingsgiver SG..



Funksjoner

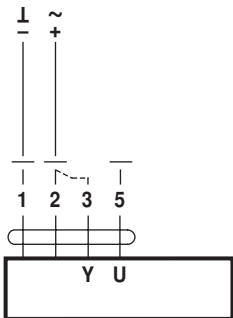
Oppfølgingskontroll (posisjonsavhengig)

Styring med 4...20 mA via ekstern motstand



OBS:
Driftsområdet må settes til DC 2...10 V.
500 Ω motstanden konverterer 4...20 mA strømsignal til et spenningsignal DC 2...10 V

Funksjonstest



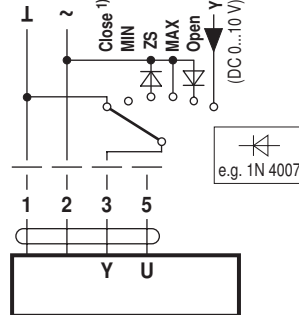
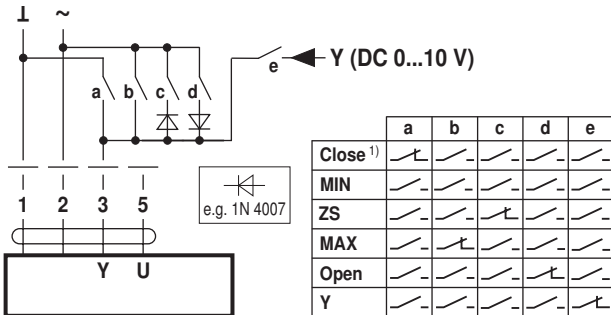
Prosedyre

1. Koble 24 V til tilkoblingene 1 og 2
2. Koble fra tilkobling 3:
 - med rotasjonsretning Y1: Aktuatoren roterer mot venstre
 - med rotasjonsretning Y2: Aktuatoren roterer mot høyre
3. Kortslett tilkoblingene 2 og 3:
 - Aktuatoren dreier motsatt vei

Funksjoner for aktuatorer med spesifikke parametre (konfigurasjon med PC-Tool nødvendig)

Overstyring og begrensning ved AC 24 V med relékontakter

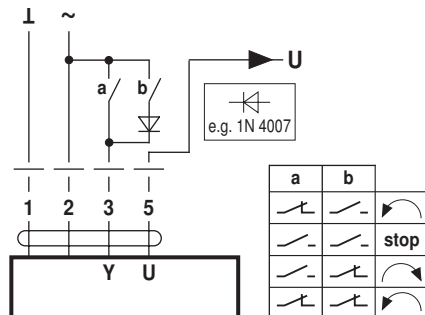
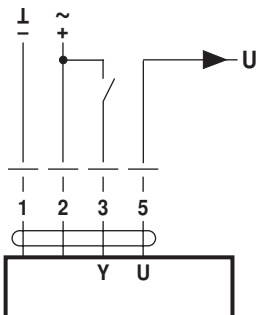
Overstyring og begrensning ved AC 24 V med dreiebryter



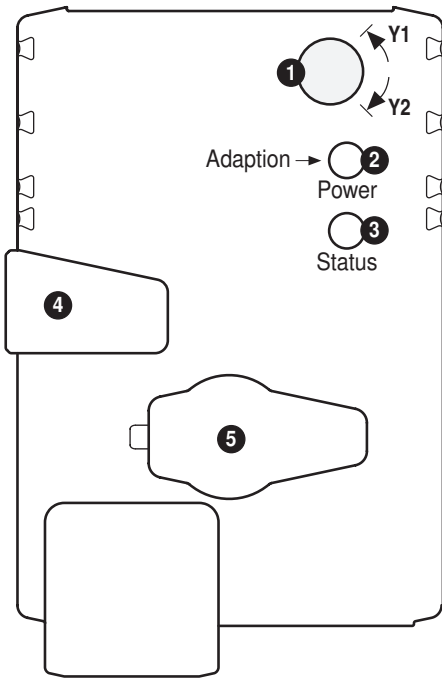
1) **OBS:** Denne funksjonen garanteres kun dersom startpunktet for driftsområdet er definert som min. 0,5 V.

Styring åpne/lukke

Styring 3-punkt med AC 24 V



Regulering og indikatorer

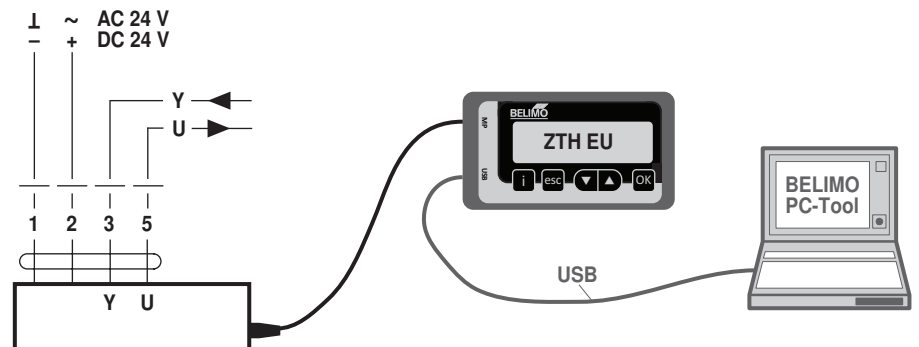


Service

Serviceverktøy tilkobling

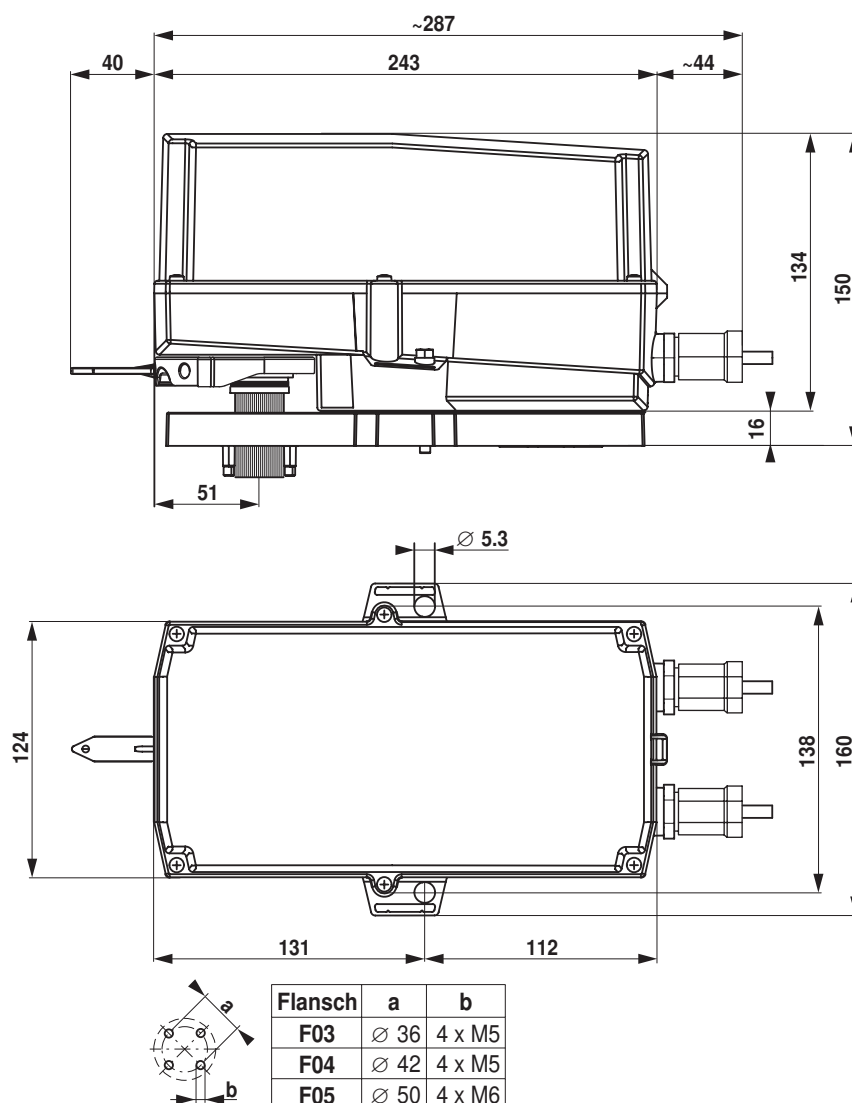
Aktuatoren kan konfigureres med ZTH EU via servicekontakten.
For en utvidet konfigurasjon kan PC-Tool kobles til.

Tilkobling ZTH EU / PC-Tool



Dimensjoner [mm]

Målsatte tegninger



Ytterligere dokumentasjon

- Oversikt MP Cooperation Partners
- Verktøystilkoblinger
- Introduksjon til MP-bus-teknologi
- Hele produktutvalget for vannapplikasjoner
- Datablad for kuleventiler
- Installasjonsinstrukser for aktuatorer og/eller kuleventiler
- Generelle merknader for prosjektering