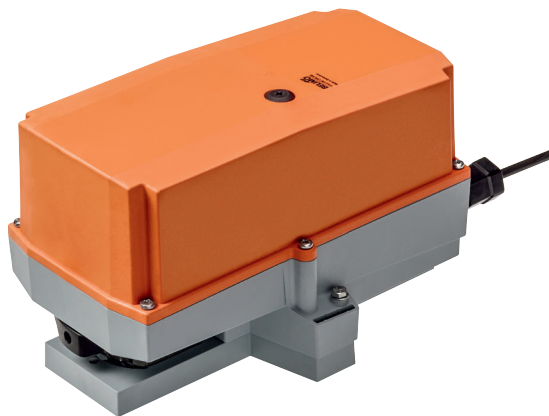


RobustLine roterende aktuator for roterende ventiler og spjeldventiler i Retrofit-applikasjoner

- Moment motor 20 Nm
- Nom. spenning AC/DC 24 V
- Regulering Åpne-lukke, 3-punkt
- Optimal beskyttelse mot korrosjon og kjemiske påvirkninger, UV stråling, damp og kondensering



Tekniske data

| | | |
|------------------------|--|---|
| Elektriske data | Nom. spenning | AC/DC 24 V |
| | Nominell frekvens | 50/60 Hz |
| | Nom. spenningsområde | AC 19.2...28.8 V / DC 19.2...28.8 V |
| | Strømforbruk i drift | 2.5 W |
| | Effektforbruk ved stillstand | 0.2 W |
| | Effektforbruk for kabeldimensjonering | 5.5 VA |
| | Tilkopling tilførsel / regulering | Kabel 1 m, 3 x 0.75 mm ² (halogenfri) |
| | Parallell drift | Ja (merk ytelsesdata) |
| Funksjonsdata | Moment motor | 20 Nm |
| | Manuell overstyring | med trykknapp, kan låses |
| | Gangtid motor | 90 s / 90° |
| | Lydeffektnivå, motor | 45 dB(A) |
| | Posisjonsindikator | Mekanisk, pluggbar |
| Sikkerhet | Beskyttelsesklasse IEC/EN | III Safety Extra-Low Voltage (SELV) |
| | Beskyttelsesklasse UL | UL Klasse 2 Tilførsel |
| | Beskyttelsesgrad IEC/EN | IP66/67 |
| | Beskyttelsesgrad NEMA/UL | NEMA 4X |
| | Enclosure | UL kapsling type 4x |
| | EMC | CE i henhold til 2014/30/EU |
| | Sertifisering IEC/EN | IEC/EN 60730-1 og IEC/EN 60730-2-14 |
| | Sertifisering UL | cULus i henhold til UL60730-1A, UL60730-2-14 og CAN/CSA E60730-1:02 |
| | Certification UL note | The UL marking on the actuator depends on the production site, the device is UL-compliant in any case |
| | Driftsmodus | Type 1 |
| | Testspenning (puls) tilførsel / regulering | 0.8 kV |
| | Kontrollert forurensningsgrad | 4 |
| | Omgivelsestemperatur | -30...50 °C |
| Oppbevaringstemperatur | -40...80 °C | |
| Omgivelsesfuktighet | Maks. 100% relativ luftfuktighet | |
| Bygning-/prosjektnavn | Vedlikeholdsfri | |
| Mekaniske data | Montasjeflens | F03/F04/F05 |
| | Vekt | Vekt 2.0 kg |

Sikkerhetsmerknader



- Denne enheten er designet for bruk i stasjonære varme-, ventilasjons- og luftbehandlingssystemer og må ikke brukes utenfor angitte bruksområder, spesielt i fly eller andre luftfartøy.
- Installasjon skal kun utføres av autoriserte spesialister. Ved installasjon skal gjeldende lover og regler følges.
- Koblingsbokser må minst korrespondere med kapslingens IP-beskyttelsesgrad!
- Bryteren for endring av rotasjonsretning kan kun opereres av autoriserte spesialister. Rotasjonsretningen må ikke endres i en krets med frostbeskyttelse.
- Overflatetemperaturen mellom aktuatoren og ventilen må ikke overskride 50°C.
- Dekselet på kapslingen kan åpnes for justering og service. Når det lukkes etterpå, må dekselet tette fullstendig (se installasjonsinstrukser).
- Enheten kan bare åpnes hos produsenten. Den inneholder ingen deler som kan skiftes eller repareres av bruker.
- Kablene må ikke fjernes fra enheten.
- Enheten inneholder elektriske og elektroniske komponenter, og må derfor ikke kastes sammen med vanlig husholdningsavfall. Ta hensyn til alle gjeldende lokale bestemmelser og krav.
- Informasjonen vedrørende kjemisk motstandsevne refererer til laboratorietester med råmaterialer og ferdige produkter, og til feltforsøk for angitte applikasjonsområder.
- Materialene som benyttes kan utsettes for eksterne faktorer (temperatur, trykk, faste konstruksjoner, effekt av kjemiske stoffer osv.), som ikke kan simuleres i laboratorietester eller feltforsøk.
- Informasjonen som gjelder bruksområder og motstand må derfor kun betraktes som veiledende. Ved tvil anbefaler vi at det utføres en test. Denne informasjonen medfører ingen juridiske rettigheter. Belimo kan ikke holdes ansvarlig og vil ikke gi garanti. Den kjemiske eller mekaniske motstandsevnen til de benyttede materialene er ikke alene tilstrekkelig for å avgjøre et produkts egnethet. Bestemmelser som omhandler brennbare væsker som løsemidler osv. må tas hensyn til spesielt med tanke på eksplosjonsbeskyttelse.
- Hvis brukt under høy UV-belastning, f.eks. ekstremt sollys, anbefales det å bruke fleksible metall- eller tilsvarende kabelkanaler.

Produktegenskaper

| | |
|-----------------------------|---|
| Bruksområder | Aktuatoren er spesielt egnet for bruk under vanskelige forhold, f.eks. på følgende områder: - Tørring av tre - Dyreoppdrett - Matproduksjon - Landbruk - Innendørs svømmebassenger/badstuer - Ventilasjonsteknisk rom tak - Generelle utendørsapplikasjoner |
| Motstander | Test for skadelige gasser EN 60068-2-60 (Fraunhofer Institut ICT / DE) Prøving salttåke EN 60068-2-52 (Fraunhofer Institut ICT / DE) Ammoniakktest DIN 50916-2 (Fraunhofer Institut ICT / DE) Klimatest IEC 60068-2-30 (Trikon Solutions AG / CH) Desinfiseringsmiddel (dyr) (Trikon Solutions AG / CH) UV-test (solstråling på bakkenivå) EN 60068-2-5, EN 60068-2-63 (Quinel / Zug CH) |
| Benyttede materialer | Aktuatorkapsling polypropylen (PP) Kabelmuffer/hulaksel polyamid (PA) Tilkoblingskabel FRNC Klemme / skruer generelt stål 1.4404 Tetninger EPDM Form-fit innsats anodisert aluminium |
| Applikasjon | For roterende ventiler og spjeldventiler med følgende mekaniske spesifikasjoner: – ISO 5211: F03, F04, F05 (hullsirkeldiameter på flensen for montering av adapter) – ISO 5211: kvadratisk, flatt hode eller kileformet spindelhode-geometri |

Produktegenskaper

Akseltapp Form-fit-adapteren er ikke en del av leveringsomfanget (se «Tilbehør»).

ytterligere form-fit adaptere

| ZPV-.. | | ZPF-.. | | | ZSK-.. | |
|--------|--------|--------|--------|---------------------|--------|---------------------|
| Typ | s [mm] | Typ | s [mm] | d ₈ [mm] | Typ | d ₇ [mm] |
| ZPV-08 | 8 | ZPF-08 | 8 | 17 | ZPK-12 | 12 |
| ZPV-09 | 9 | ZPF-09 | 9 | 12 | ZPK-14 | 14 |
| ZPV-10 | 10 | ZPF-10 | 10 | 17 | | |
| ZPV-11 | 11 | ZPF-11 | 11 | 14 | | |
| ZPV-12 | 12 | ZPF-14 | 14 | 18 | | |
| ZPV-14 | 14 | | | | | |

- Enkel direkte montering** Enkel, direkte montering på den roterende ventilen eller spjeldventilen med montasjeflens. Monteringsorienteringen i forhold til ventilen kan velges i trinn på 90°.
- Manuell overstyring** Manuell overstyring med trykknapp er mulig (giret forblir utkoblet så lenge knappen holdes nede eller er festet). Dekselet må fjernes for manuell overstyring.
- Justerbar dreievinkel** Justerbar dreievinkel med mekaniske endestoppere. Standard innstilling 0 ... 90°. Dekselet må fjernes for å stille inn dreievinkelen.
- Høy operativ sikkerhet** Aktuatorene er beskyttet mot overbelastning, trenger ingen endebrytere og stopper automatisk når den når endestopperen.

Tilbehør

| | Beskrivelse | Type |
|---------------------------|--|-------------|
| Elektrisk tilbehør | Hjelpebryter 2 x SPDT tilbehør, grått | S2A GR |
| | Tilbakemeldingspotensiometer 140 Ω tilbehør | P140A |
| | Tilbakemeldingspotensiometer 200 Ω tilbehør | P200A |
| | Tilbakemeldingspotensiometer 500 Ω tilbehør | P500A |
| | Tilbakemeldingspotensiometer 1 kΩ tilbehør | P1000A |
| | Tilbakemeldingspotensiometer 2.8 kΩ tilbehør | P2800A |
| | Tilbakemeldingspotensiometer 5 kΩ tilbehør | P5000A |
| | Tilbakemeldingspotensiometer 10 kΩ tilbehør | P10000A |
| Mekanisk tilbehør | Beskrivelse | Type |
| | Form-fit adapter firkantet 8x8x57 mm (LxWxH) | ZPV-08 |
| | Form-fit adapter firkantet 9x9x57 mm (LxWxH) | ZPV-09 |
| | Form-fit adapter firkantet 10x10x57 mm (LxWxH) 10x10x57 mm (LxWxH) | ZPV-10 |
| | Form-fit adapter firkantet 11x11x57 mm (LxWxH) | ZPV-11 |
| | Form-fit adapter firkantet 12x12x57 mm (LxWxH) | ZPV-12 |
| | Form-fit adapter firkantet 14x14x57 mm (LxWxH) | ZPV-14 |
| | Form-fit adapter avlang 8xØ17x57 mm (WxØxH) | ZPF-08 |
| | Form-fit adapter avlang 9xØ12x57 mm (WxØxH) | ZPF-09 |
| | Form-fit adapter avlang 10xØ17x57 mm (WxØxH) | ZPF-10 |
| | Form-fit adapter avlang 11xØ14x57 mm (WxØxH) | ZPF-11 |
| | Form-fit adapter avlang 14xØ18x57 mm (WxØxH) | ZPF-14 |
| | Form-fit adapter, kilespor Ø12x4x57 mm (ØxBxH) | ZPK-12 |
| | Form-fit adapter, kilespor Ø14x5x57 mm (ØxBxH) | ZPK-14 |

Elektrisk installasjon



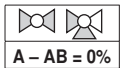
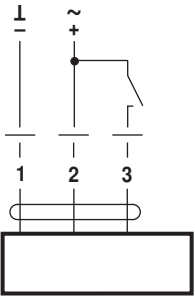
Merknader

- Tilkopling via sikkerhetstransformator.
- Parallellkobling av andre aktuatorer er mulig. Merk effektdata.
- Bryter for rotasjonsretning er skjult. Fabrikk-innstilling: Rotasjonsretning Y2.

Elektrisk installasjon

Koblingskjema

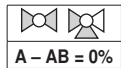
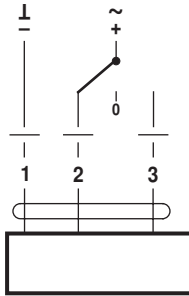
AC/DC 24 V, åpne/lukke



Kabelfarger:

- 1 = sort
- 2 = rød
- 3 = hvit

AC/DC 24 V, 3-punkt

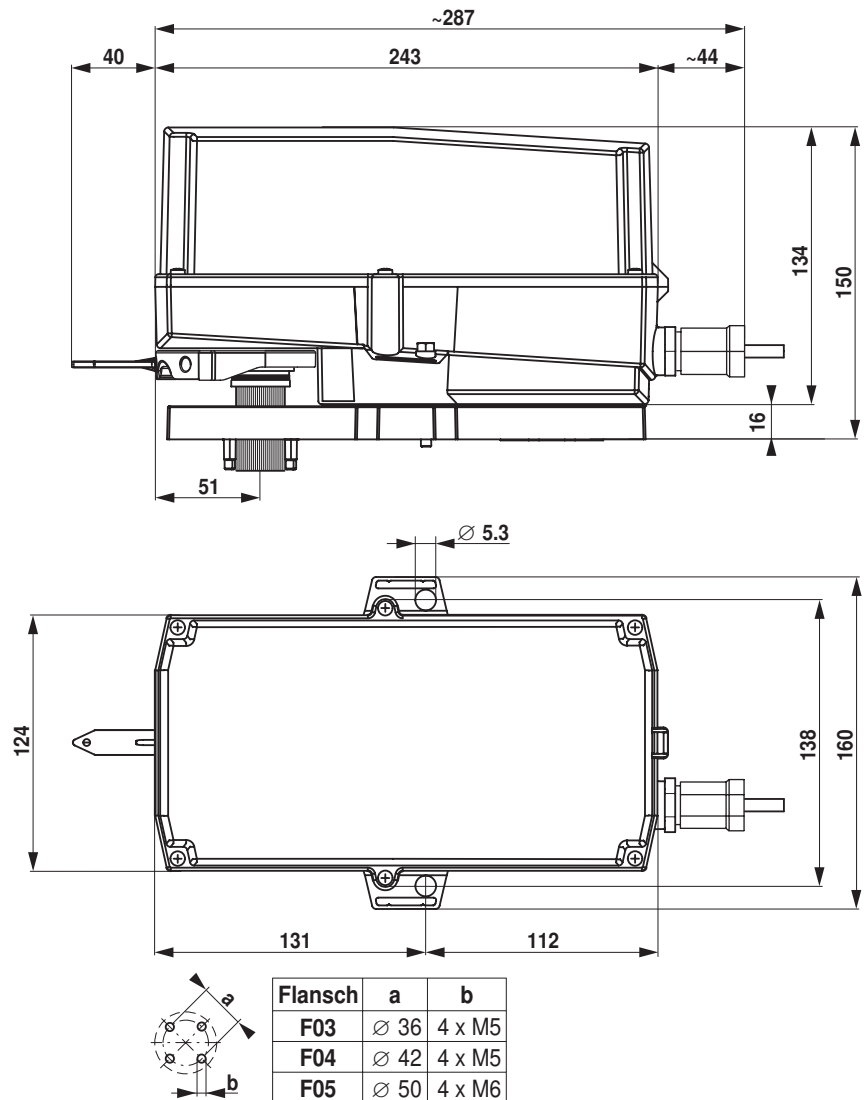


Kabelfarger:

- 1 = svart
- 2 = rød
- 3 = hvit

Dimensjoner [mm]

Målsatte tegninger



Ytterligere dokumentasjon

- Generelle merknader for prosjektering