

Roterende aktuator med sikkerhetsfunksjon for kuleventiler

- Moment motor 20 Nm
- Nom. spenning AC/DC 24 V
- Regulering Åpne-lukke
- Strømløs lukket (NC)
- med 2 integrerte hjelpebrytere



Tekniske data

Elektriske data	Nom. spenning	AC/DC 24 V	
	Nominell frekvens	50/60 Hz	
	Nom. spenningsområde	AC 19.2...28.8 V / DC 21.6...28.8 V	
	Strømforbruk i drift	5 W	
	Effektforbruk ved stillstand	2.5 W	
	Effektforbruk for kabeldimensjonering	7.5 VA	
	Endebryter	2 x SPDT, 1 x 10% / 1 x 11...90%	
	Brytekapasitet endebryter	1 mA...3 A (0.5 A induktiv), AC 250 V	
	Tilkopling tilførsel / regulering	Kabel 1 m, 2 x 0.75 mm ²	
	Tilkopling endebryter	Kabel 1 m, 6 x 0.75 mm ²	
	Parallell drift	Ja (merk ytelsesdata)	
	Funksjonsdata	Moment motor	20 Nm
Moment sikkerhetsfunksjon		20 Nm	
Bevegelsesretning sikkerhetsfunksjon		Strømløs NC, ventil lukket (A – AB = 0%)	
Manuell overstyring		ved hjelp av håndsveiv og låsebryter	
Gangtid motor		75 s / 90°	
Gangtid til sikkerhetsfunksjon		<20 s / 90°	
Gangtid til sikkerhetsposisjon, merknad		@ -20...50°C / <60 s @ -30°C	
Lydeffektnivå, motor		45 dB(A)	
Posisjonsindikator		Mekanisk	
Levetid		Min. 60 000 sikkerhetsposisjoner	
Sikkerhet		Beskyttelsesklasse IEC/EN	III Sikkerhet ekstra lav spenning (SELV)
		Beskyttelsesklasse UL	UL Klasse 2 Tilførsel
	Beskyttelsesklasse endebryter IEC/EN	II forsterket isolasjon	
	Beskyttelsesgrad IEC/EN	IP54	
	Beskyttelsesgrad NEMA/UL	NEMA 2	
	Enclosure	UL kapsling type 2	
	EMC	CE i henhold til 2014/30/EU	
	Lavspenningsdirektiv	CE i henhold til 2014/35/EU	
	Sertifisering IEC/EN	IEC/EN 60730-1 og IEC/EN 60730-2-14	
	Sertifisering UL	cULus i henhold til UL 60730-1A, UL 60730-2-14 og CAN/CSA E60730-1:02	
	Sertifisering UL-merknad	UL-merket på aktuatoren avhenger av produksjonssted. Enheten er uansett UL-kompatibel.	
	Driftsmodus	Type 1.AA.B	
	Testspenning (puls) tilførsel / regulering	0.8 kV	
	Testspenning endebryter	2.5 kV	
	Kontrollert forurensningsgrad	3	
	Omgivelsestemperatur	-30...50°C	
	Oppbevaringstemperatur	-40...80°C	
Omgivelsesfuktighet	Maks. 95% relativ luftfuktighet, ikke-kondenserende		
Bygning-/prosjektnavn	Vedlikeholdsfri		
Vekt	Vekt	2.3 kg	

Sikkerhetsmerknader



- Denne enheten er designet for bruk i stasjonære varme-, ventilasjons- og luftbehandlingsystemer og må ikke brukes utenfor angitte bruksområder, spesielt i fly eller andre luftfartøy.
- Utendørs-applikasjon: kun mulig dersom (sjø)vann, snø, is, direkte sollys eller aggressive gasser ikke påvirker aktuatoren direkte, og at det er sikret at omgivelsesforholdene forblir innenfor grenseverdiene til enhver tid i henhold til databladet.
- Installasjon skal kun utføres av autoriserte spesialister. Ved installasjon skal gjeldende lover og regler følges.
- Enheten kan bare åpnes hos produsenten. Den inneholder ingen deler som kan skiftes eller repareres av bruker.
- Kablene må ikke fjernes fra enheten.
- Enheten inneholder elektriske og elektroniske komponenter, og må derfor ikke kastes sammen med vanlig husholdningsavfall. Ta hensyn til alle gjeldende lokale bestemmelser og krav.
- De to bryterne integrert på aktuatoren skal opereres enten på strømforsyningsspenning eller sikker ekstra lav spenning. Kombinasjon av driftsspenning og ekstra lav spenning er ikke tillatt.

Produktegenskaper

Driftsmodus	Aktuatoren driver ventilen til driftsposisjonen samtidig som returfjæren spennes. Ventilen går tilbake til sikkerhetsposisjonen ved hjelp av energien i fjæren dersom det blir brudd i driftsspenningen.
Enkel direkte montering	Enkel direkte montering på kuleventilen med kun én skrue. Monteringsorienteringen i forhold til kuleventilen kan velges i trinn på 90°.
Manuell overstyring	Ved å bruke hånd sveiven kan ventilen opereres manuelt og festes med låsebryteren i enhver posisjon. Frigjøring utføres manuelt eller automatisk ved å påføre driftsspenning.
Justerbar dreievinkel	Justerbar dreievinkel med mekaniske endestoppere.
Høy operativ sikkerhet	Aktuatoren er beskyttet mot overbelastning, trenger ingen endebrytere og stopper automatisk når den når endestopperen.
Fleksibel signalisering	Aktuatoren har én hjelpebryter med fast innstilling og en justerbar hjelpebryter. Med disse kan en 10 % eller 11...90 % dreievinkel signaliseres.

Elektrisk installasjon

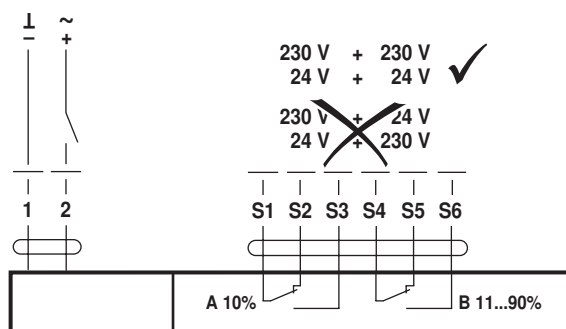


Merknader

- Tilkopling via sikkerhetstransformator.
- Parallellkobling av andre aktuatorer er mulig. Merk effektdata.

Koblingskjema

AC/DC 24 V, åpne/lukke

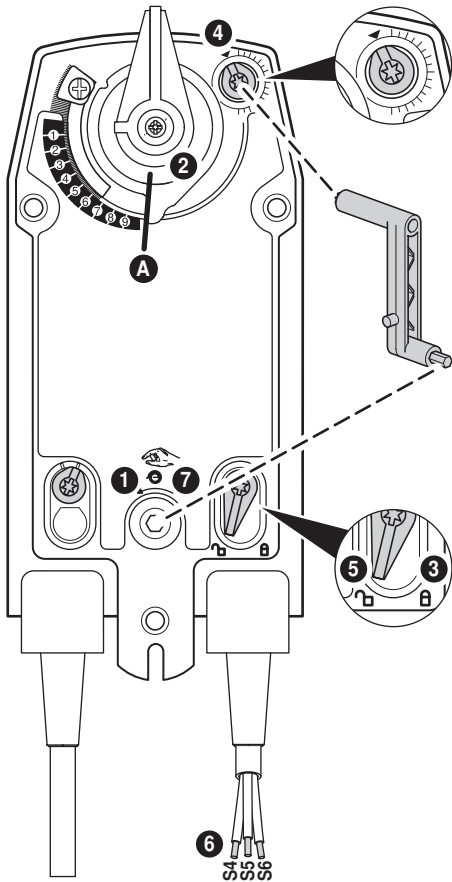


Kabelfarger:

- 1 = sort
- 2 = rød
- S1 = fiolett
- S2 = rød
- S3 = hvit
- S4 = orange
- S5 = rosa
- S6 = grå

Regulering og indikatorer

Auxiliary switch settings

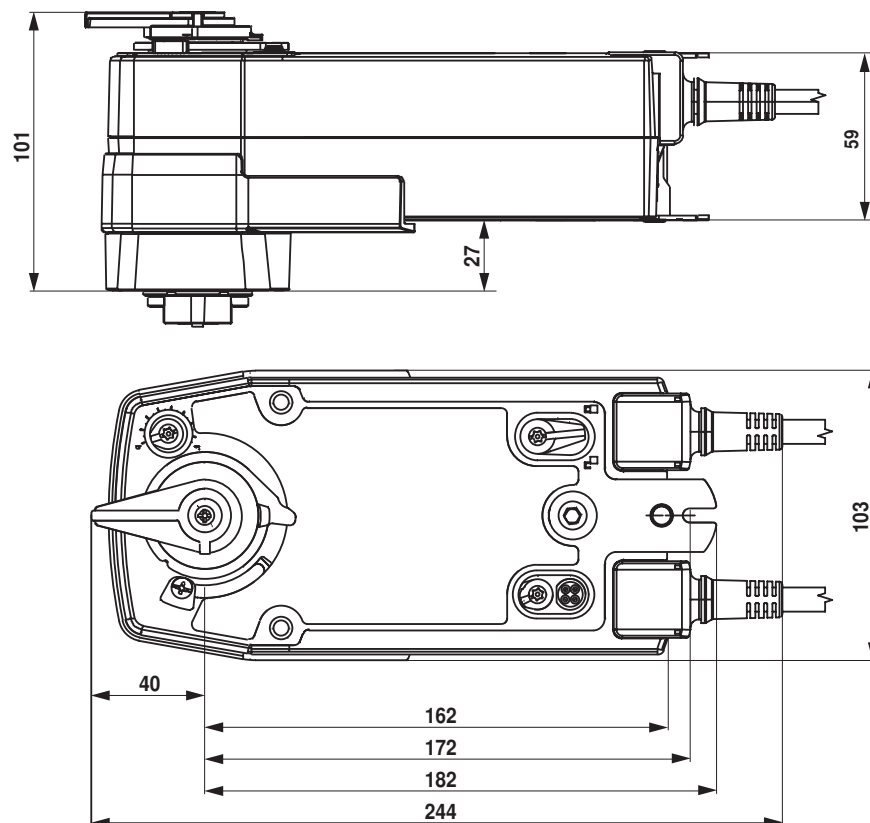


Note: Perform settings on the actuator only in deenergised state.

- 1 Manual override**
 Turn the hand crank until the desired switching position is set.
- 2 Spindle clamp**
 Edge line **A** displays the desired switching position of the actuator on the scale.
- 3 Fasten the locking device**
 Turn the locking switch to the „Locked padlock“ symbol.
- 4 Auxiliary switch**
 Turn rotary knob until the notch points to the arrow symbol.
- 5 Unlock the locking device**
 Turn the locking switch to the „Unlocked padlock“ symbol or unlock with the hand crank.
- 6 Cable**
 Connect continuity tester to S4 + S5 or to S4 + S6.
- 7 Manual override**
 Turn the hand crank until the desired switching position is set and check whether the continuity tester shows the switching point.

Dimensjoner [mm]

Målsatte tegninger



Ytterligere dokumentasjon

- Hele produktutvalget for vannapplikasjoner
- Datablad for kuleventiler
- Installasjonsveiledning for aktuatorer og/eller kuleventiler
- Generelle merknader for prosjektering