

Modulerende roterende aktuator med sikkerhetsfunksjon for kuleventiler og spjeldventiler

- Moment motor 20 Nm
- Nom. spenning AC/DC 24 V
- Regulering modulerende 2...10 V
- Tilbakemelding posisjon 2...10 V
- Strømløs lukket (NC)


Tekniske data

Elektriske data	Nom. spenning	AC/DC 24 V
	Nominell frekvens	50/60 Hz
	Nom. spenningsområde	AC 19.2...28.8 V / DC 21.6...28.8 V
	Strømforbruk i drift	5.5 W
	Effektforbruk ved stillstand	3 W
	Effektforbruk for kabeldimensjonering	8.5 VA
	Tilkopling tilførsel / regulering	Kabel 1 m, 4 x 0.75 mm ²
	Parallell drift	Ja (merk ytelsesdata)
Funksjonsdata	Moment motor	20 Nm
	Moment sikkerhetsfunksjon	20 Nm
	Arbeidsområde Y	2...10 V
	Inngangsimpedanse	100 kΩ
	Posisjon tilbakemelding U	2...10 V
	Posisjon tilbakemelding U, merknad	Maks. 0.5 mA
	Posisjoneringsnøyaktighet	±5%
	Rotasjonsretning motor	Y = 0 (0 V = A – AB = 0%)
	Bevegelsesretning sikkerhetsfunksjon	Strømløs NC, ventil lukket (A – AB = 0%)
	Manuell overstyring	ved hjelp av håndsveiv og låsebryter
	Gangtid motor	90 s / 90°
	Gangtid til sikkerhetsfunksjon	<20 s / 90°
	Gangtid til sikkerhetsposisjon, merknad	@ -20...50 °C / <60 s @ -30 °C
	Lydeffektnivå, motor	45 dB(A)
Posisjonsindikator	Mekanisk	
Levetid	Min. 60 000 sikkerhetsposisjoner	
Sikkerhet	Beskyttelsesklasse IEC/EN	III Sikkerhet ekstra lav spenning (SELV)
	Beskyttelsesklasse UL	UL Klasse 2 Tilførsel
	Beskyttelsesgrad IEC/EN	IP54
	Beskyttelsesgrad NEMA/UL	NEMA 2
	Enclosure	UL kapsling type 2
	EMC	CE i henhold til 2014/30/EU
	Sertifisering IEC/EN	IEC/EN 60730-1 og IEC/EN 60730-2-14
	Sertifisering UL	cULus i henhold til UL 60730-1A, UL 60730-2-14 og CAN/CSA E60730-1:02
	Sertifisering UL-merknad	UL-merket på aktuatoren avhenger av produksjonssted. Enheten er uansett UL-kompatibel.
	Driftsmodus	Type 1..AA
	Testspenning (puls) tilførsel / regulering	0.8 kV
	Kontrollert forurensningsgrad	3
	Omgivelsestemperatur	-30...50 °C
Oppbevaringstemperatur	-40...80 °C	
Omgivelsesfuktighet	Maks. 95% relativ luftfuktighet, ikke-kondenserende	
Bygning-/prosjektnavn	Vedlikeholdsfri	
Mekaniske data	Montasjeflens	F05
	Vekt	Vekt
		2.2 kg

Sikkerhetsmerknader



- Denne enheten er designet for bruk i stasjonære varme-, ventilasjons- og luftbehandlingssystemer og må ikke brukes utenfor angitte bruksområder, spesielt i fly eller andre luftfartøy.
- Utendørs-applikasjon: kun mulig dersom (sjø)vann, snø, is, direkte sollys eller aggressive gasser ikke påvirker aktuatoren direkte, og at det er sikret at omgivelsesforholdene forblir innenfor grenseverdiene til enhver tid i henhold til databladet.
- Installasjon skal kun utføres av autoriserte spesialister. Ved installasjon skal gjeldende lover og regler følges.
- Enheten kan bare åpnes hos produsenten. Den inneholder ingen deler som kan skiftes eller repareres av bruker.
- Kablene må ikke fjernes fra enheten.
- Enheten inneholder elektriske og elektroniske komponenter, og må derfor ikke kastes sammen med vanlig husholdningsavfall. Ta hensyn til alle gjeldende lokale bestemmelser og krav.

Produktegenskaper

Driftsmodus	Aktuatoren kobles til med et standard modulerende signal på 0...10 V. Aktuatoren driver ventilen til driftsposisjonen samtidig som returfjæren spennes. Ventilen går tilbake til sikkerhetsposisjonen ved hjelp av energien i fjæren dersom det blir brudd i driftsspenningen.
Enkel direkte montering	Enkel, direkte montering på den roterende ventilen eller spjeldventilen med montasjeflens. Monteringsorienteringen i forhold til ventilen kan velges i trinn på 90°.
Manuell overstyring	Ved å bruke hånd sveiven kan ventilen opereres manuelt og festes med låsebryteren i enhver posisjon. Frigjøring utføres manuelt eller automatisk ved å påføre driftsspenning.
Justerbar dreievinkel	Justerbar dreievinkel med mekaniske endestoppere.
Høy operativ sikkerhet	Aktuatoren er beskyttet mot overbelastning, trenger ingen endebrytere og stopper automatisk når den når endestopperen.

Elektrisk installasjon

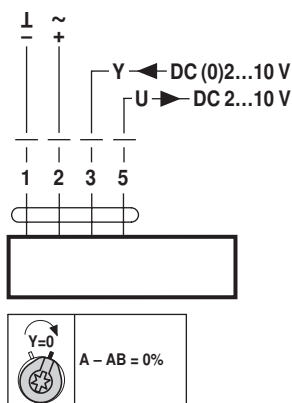


Merknader

- Tilkopling via sikkerhetstransformator.
- Parallellkobling av andre aktuatorer er mulig. Merk effektdata.

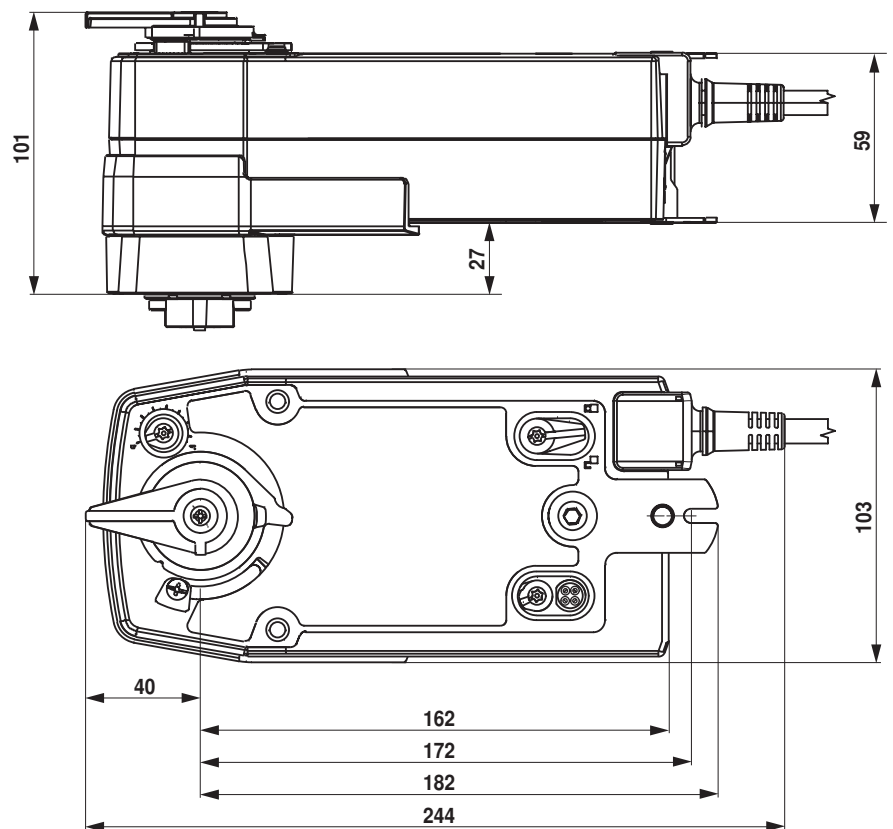
Koblingsskjema

AC/DC 24 V, modulerende



Dimensjoner [mm]

Målsatte tegninger



Ytterligere dokumentasjon

- Hele produktutvalget for vannapplikasjoner
- Datablad for dreieventiler og spjeldventiler
- Installasjonsveiledning for aktuatorer og/eller dreieventiler og spjeldventiler
- Generelle merknader for prosjektering