

Modulerende roterende aktuator med sikkerhetsfunksjon for kuleventiler

- Moment motor 20 Nm
- Nom. spenning AC/DC 24 V
- Regulering modulerende 2...10 V
- Tilbakemelding posisjon 2...10 V
- Strømløs lukket (NC)
- med 2 integrerte hjelpebrytere


**Tekniske data**

<b>Elektriske data</b>	Nom. spenning	AC/DC 24 V
	Nominell frekvens	50/60 Hz
	Nom. spenningsområde	AC 19.2...28.8 V / DC 21.6...28.8 V
	Strømforbruk i drift	5.5 W
	Effektforbruk ved stillstand	3 W
	Effektforbruk for kabeldimensjonering	8.5 VA
	Endebryter	2 x SPDT, 1 x 10% / 1 x 11...90%
	Brytekapasitet endebryter	1 mA...3 A (0.5 A induktiv), AC 250 V
	Tilkopling tilførsel / regulering	Kabel 1 m, 4 x 0.75 mm <sup>2</sup>
	Tilkopling endebryter	Kabel 1 m, 6 x 0.75 mm <sup>2</sup>
	Parallell drift	Ja (merk ytelsesdata)
	<b>Funksjonsdata</b>	Moment motor
Moment sikkerhetsfunksjon		20 Nm
Arbeidsområde Y		2...10 V
Inngangsimpedanse		100 kΩ
Posisjon tilbakemelding U		2...10 V
Posisjon tilbakemelding U, merknad		Maks. 0.5 mA
Posisjoneringsnøyaktighet		±5%
Rotasjonsretning motor		Y = 0 (0 V = A – AB = 0%)
Bevegelsesretning sikkerhetsfunksjon		Strømløs NC, ventil lukket (A – AB = 0%)
Manuell overstyring		ved hjelp av håndsveiv og låsebryter
Gangtid motor		90 s / 90°
Gangtid til sikkerhetsfunksjon		<20 s / 90°
Gangtid til sikkerhetsposisjon, merknad		@ -20...50°C / <60 s @ -30°C
Lydeffektnivå, motor		45 dB(A)
Posisjonsindikator		Mekanisk
Levetid	Min. 60 000 sikkerhetsposisjoner	
<b>Sikkerhet</b>	Beskyttelsesklasse IEC/EN	III Sikkerhet ekstra lav spenning (SELV)
	Beskyttelsesklasse UL	UL Klasse 2 Tilførsel
	Beskyttelsesklasse endebryter IEC/EN	II forsterket isolasjon
	Beskyttelsesgrad IEC/EN	IP54
	Beskyttelsesgrad NEMA/UL	NEMA 2
	Enclosure	UL kapsling type 2
	EMC	CE i henhold til 2014/30/EU
	Lavspenningsdirektiv	CE i henhold til 2014/35/EU
	Sertifisering IEC/EN	IEC/EN 60730-1 og IEC/EN 60730-2-14
	Sertifisering UL	cULus i henhold til UL 60730-1A, UL 60730-2-14 og CAN/CSA E60730-1:02
	Sertifisering UL-merknad	UL-merket på aktuatoren avhenger av produksjonssted. Enheten er uansett UL-kompatibel.
	Driftsmodus	Type 1.AA.B
	Testspenning (puls) tilførsel / regulering	0.8 kV
	Testspenning endebryter	2.5 kV
	Kontrollert forurensningsgrad	3
Omgivelsestemperatur	-30...50°C	
Oppbevaringstemperatur	-40...80°C	
Omgivelsesfuktighet	Maks. 95% relativ luftfuktighet, ikke-kondenserende	

## Tekniske data

<b>Sikkerhet</b>	Bygning-/prosjektnavn	Vedlikeholdsfri
<b>Vekt</b>	Vekt	2.4 kg

## Sikkerhetsmerknader



- Denne enheten er designet for bruk i stasjonære varme-, ventilasjons- og luftbehandlingssystemer og må ikke brukes utenfor angitte bruksområder, spesielt i fly eller andre luftfartøy.
- Utendørs-applikasjon: kun mulig dersom (sjø)vann, snø, is, direkte sollys eller aggressive gasser ikke påvirker aktuatoren direkte, og at det er sikret at omgivelsesforholdene forblir innenfor grenseverdiene til enhver tid i henhold til databladet.
- Installasjon skal kun utføres av autoriserte spesialister. Ved installasjon skal gjeldende lover og regler følges.
- Enheten kan bare åpnes hos produsenten. Den inneholder ingen deler som kan skiftes eller repareres av bruker.
- Kablene må ikke fjernes fra enheten.
- Enheten inneholder elektriske og elektroniske komponenter, og må derfor ikke kastes sammen med vanlig husholdningsavfall. Ta hensyn til alle gjeldende lokale bestemmelser og krav.
- De to bryterne integrert på aktuatoren skal opereres enten på strømforsyningsspenning eller sikker ekstra lav spenning. Kombinasjon av driftsspenning og ekstra lav spenning er ikke tillatt.

## Produktegenskaper

<b>Driftsmodus</b>	Aktuatoren kobles til med et standard modulerende signal på 0...10 V. Aktuatoren driver ventilen til driftsposisjonen samtidig som returfjæren spennes. Ventilen går tilbake til sikkerhetsposisjonen ved hjelp av energien i fjæren dersom det blir brudd i driftsspenning.
<b>Enkel direkte montering</b>	Enkel direkte montering på kuleventilen med kun én skrue. Monteringsorienteringen i forhold til kuleventilen kan velges i trinn på 90°.
<b>Manuell overstyring</b>	Ved å bruke håndsveiven kan ventilen opereres manuelt og festes med låsebryteren i enhver posisjon. Frigjøring utføres manuelt eller automatisk ved å påføre driftsspenning.
<b>Justerbar dreievinkel</b>	Justerbar dreievinkel med mekaniske endestoppere.
<b>Høy operativ sikkerhet</b>	Aktuatoren er beskyttet mot overbelastning, trenger ingen endebrytere og stopper automatisk når den når endestopperen.
<b>Fleksibel signalisering</b>	Aktuatoren har én hjelpebryter med fast innstilling og en justerbar hjelpebryter. Med disse kan en 10 % eller 11...90 % dreievinkel signaliseres.

## Elektrisk installasjon



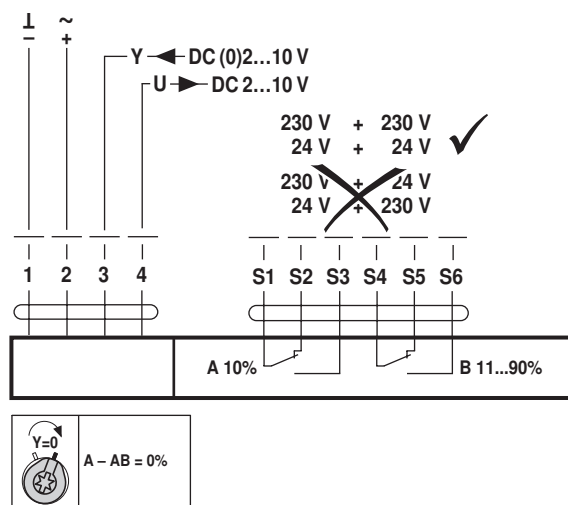
## Merknader

- Tilkopling via sikkerhetstransformator.
- Parallellkobling av andre aktuatorer er mulig. Merk effektdata.

## Elektrisk installasjon

### Koblingskjema

AC/DC 24 V, modulerende

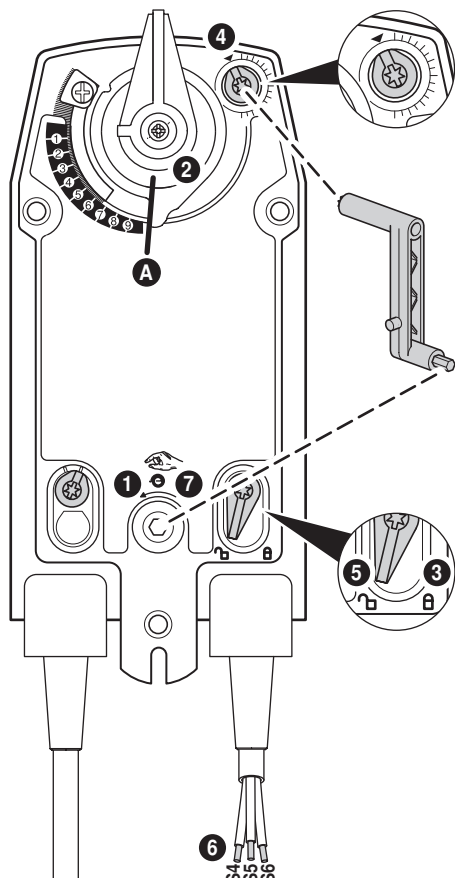


#### Kabelfarger:

- 1 = sort
- 2 = rød
- 3 = hvit
- 5 = orange
- S1 = fiolett
- S2 = rød
- S3 = hvit
- S4 = orange
- S5 = rosa
- S6 = grå

## Regulering og indikatorer

### Auxiliary switch settings

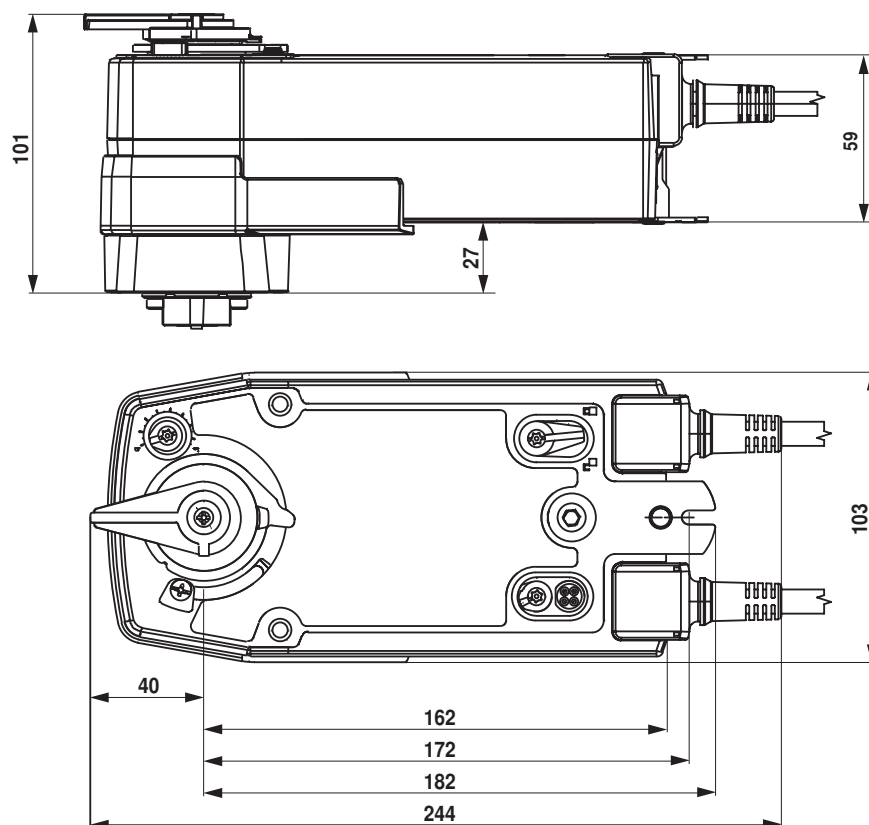


**Note:** Perform settings on the actuator only in deenergised state.

- 1 Manual override**  
 Turn the hand crank until the desired switching position is set.
- 2 Spindle clamp**  
 Edge line **A** displays the desired switching position of the actuator on the scale.
- 3 Fasten the locking device**  
 Turn the locking switch to the „Locked padlock“ symbol.
- 4 Auxiliary switch**  
 Turn rotary knob until the notch points to the arrow symbol.
- 5 Unlock the locking device**  
 Turn the locking switch to the „Unlocked padlock“ symbol or unlock with the hand crank.
- 6 Cable**  
 Connect continuity tester to S4 + S5 or to S4 + S6.
- 7 Manual override**  
 Turn the hand crank until the desired switching position is set and check whether the continuity tester shows the switching point.

## Dimensjoner [mm]

## Målsatte tegninger



## Ytterligere dokumentasjon

- Hele produktutvalget for vannapplikasjoner
- Datablad for kuleventiler
- Installasjonsveiledning for aktuatorer og/eller kuleventiler
- Generelle merknader for prosjektering