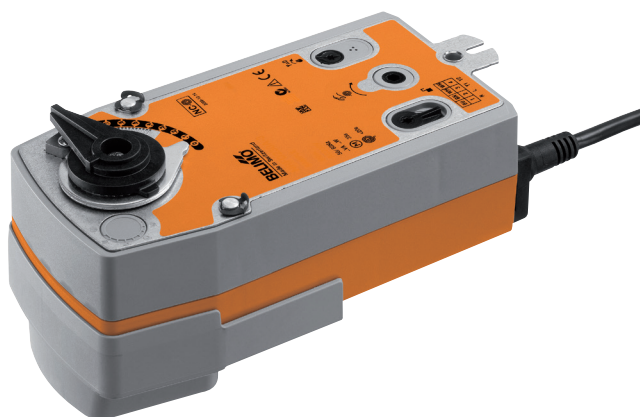


Roterende aktuator med sikkerhetsfunksjon for kuleventiler

- Moment motor 20 Nm
- Nom. spenning AC 24...240 V / DC 24...125 V
- Regulering Åpne-lukke
- Strømløs åpen (NO)



## Tekniske data

<b>Elektriske data</b>	Nom. spenning	AC 24...240 V / DC 24...125 V
	Nominell frekvens	50/60 Hz
	Nom. spenningsområde	AC 19.2...264 V / DC 21.6...137.5 V
	Strømforbruk i drift	7 W
	Effektforbruk ved stillstand	3.5 W
	Effektforbruk for kabeldimensjonering	18 VA
	Tilkopling tilførsel / regulering	Kabel 1 m, 2 x 0.75 mm <sup>2</sup>
	Parallell drift	Ja (merk ytelsesdata)
<b>Funksjonsdata</b>	Moment motor	20 Nm
	Moment sikkerhetsfunksjon	20 Nm
	Bevegelsesretning sikkerhetsfunksjon	Strømløs NO, ventil åpen (A – AB = 100%)
	Manuell overstyring	ved hjelp av hånd sveiv og låsebryter
	Gangtid motor	75 s / 90°
	Gangtid til sikkerhetsfunksjon	<20 s / 90°
	Gangtid til sikkerhetsposisjon, merknad	@ -20...50°C / <60 s @ -30°C
	Lydeffektnivå, motor	45 dB(A)
	Posisjonsindikator	Mekanisk
	Levetid	Min. 60 000 sikkerhetsposisjoner
	<b>Sikkerhet</b>	Beskyttelsesklasse IEC/EN
Beskyttelsesklasse UL		II forsterket isolasjon
Beskyttelsesgrad IEC/EN		IP54
Beskyttelsesgrad NEMA/UL		NEMA 2
Enclosure		UL kapsling type 2
EMC		CE i henhold til 2014/30/EU
Lavspenningsdirektiv		CE i henhold til 2014/35/EU
Sertifisering IEC/EN		IEC/EN 60730-1 og IEC/EN 60730-2-14
Sertifisering UL		cULus i henhold til UL 60730-1A, UL 60730-2-14 og CAN/CSA E60730-1:02
Sertifisering UL-merknad		UL-merket på aktuatoren avhenger av produksjonssted. Enheten er uansett UL-kompatibel.
Driftsmodus		Type 1.AA
Testspenning (puls) tilførsel / regulering		4 kV
Kontrollert forurensningsgrad		3
Omgivelsestemperatur		-30...50°C
Oppbevaringstemperatur		-40...80°C
Omgivelsesfuktighet		Maks. 95% relativ luftfuktighet, ikke-kondenserende
Bygning-/prosjektnavn		Vedlikeholdsfri
<b>Vekt</b>	Vekt	2.2 kg

## Sikkerhetsmerknader



- Denne enheten er designet for bruk i stasjonære varme-, ventilasjons- og luftbehandlingssystemer og må ikke brukes utenfor angitte bruksområder, spesielt i fly eller andre luftfartøy.
- Utendørs-applikasjon: kun mulig dersom (sjø)vann, snø, is, direkte sollys eller aggressive gasser ikke påvirker aktuatoren direkte, og at det er sikret at omgivelsesforholdene forblir innenfor grenseverdiene til enhver tid i henhold til databladet.
- OBS: Spenningstilførsel!
- Installasjon skal kun utføres av autoriserte spesialister. Ved installasjon skal gjeldende lover og regler følges.
- Enheten kan bare åpnes hos produsenten. Den inneholder ingen deler som kan skiftes eller repareres av bruker.
- Kablene må ikke fjernes fra enheten.
- Enheten inneholder elektriske og elektroniske komponenter, og må derfor ikke kastes sammen med vanlig husholdningsavfall. Ta hensyn til alle gjeldende lokale bestemmelser og krav.

## Produktegenskaper

<b>Driftsmodus</b>	Aktuatoren er utstyrt med en universal spenningsmodul som kan bruke forsyningsspenninger på AC 24...240 V og DC 24...125 V. Aktuatoren driver ventilen til driftsposisjonen samtidig som returfjæren spennes. Ventilen går tilbake til sikkerhetsposisjonen ved hjelp av energien i fjæren dersom det blir brudd i driftsspenningen.
<b>Enkel direkte montering</b>	Enkel direkte montering på kuleventilen med kun én skrue. Monteringsorienteringen i forhold til kuleventilen kan velges i trinn på 90°.
<b>Manuell overstyring</b>	Ved å bruke hånd sveiven kan ventilen opereres manuelt og festes med låsebryteren i enhver posisjon. Frigjøring utføres manuelt eller automatisk ved å påføre driftsspenning.
<b>Justerbar dreievinkel</b>	Justerbar dreievinkel med mekaniske endestoppere.
<b>Høy operativ sikkerhet</b>	Aktuatoren er beskyttet mot overbelastning, trenger ingen endebrytere og stopper automatisk når den når endestopperen.

## Elektrisk installasjon

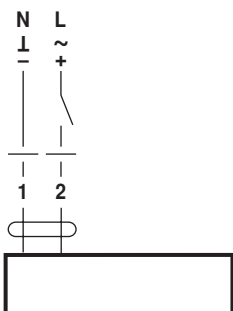


## Merknader

- OBS: Spenningstilførsel!
- Parallellkobling av andre aktuatorer er mulig. Merk effektdata.

## Koblingsskjema

AC 24...240 V / DC 24...125 V, åpne/lukke

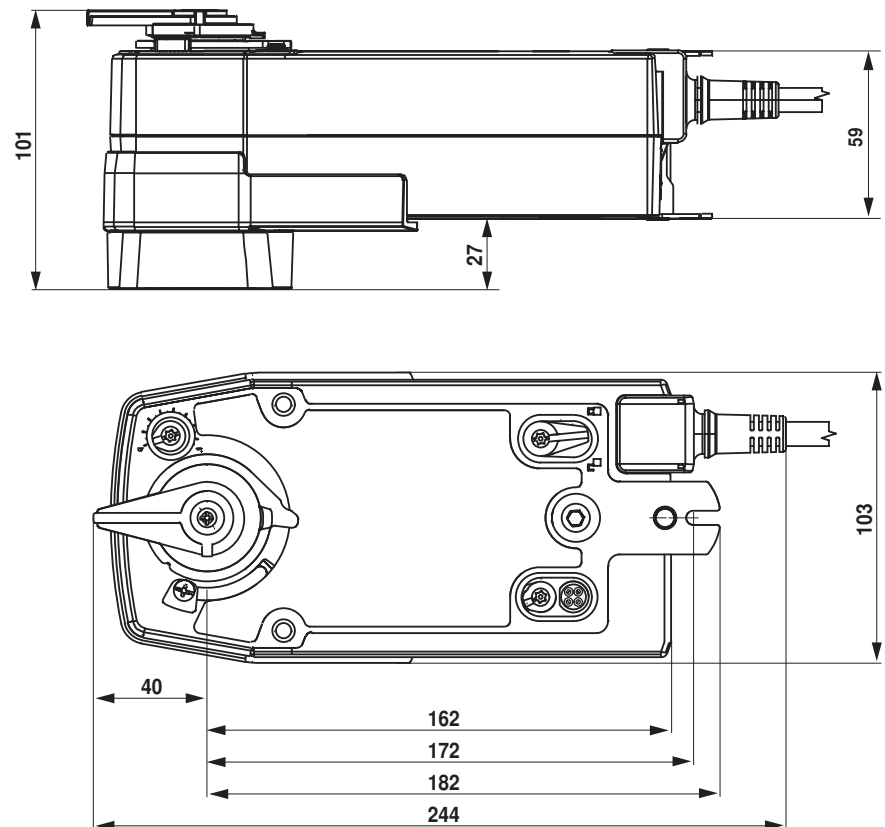


## Kabelfarger:

- 1 = blå
- 2 = brun

## Dimensjoner [mm]

## Målsatte tegninger



## Ytterligere dokumentasjon

- Hele produktutvalget for vannapplikasjoner
- Datablad for kuleventiler
- Installasjonsveiledning for aktuatorer og/eller kuleventiler
- Generelle merknader for prosjektering