

Retrofit roterende aktuator for roterende ventiler og spjeldventiler

- Moment motor 20 Nm
- Nom. spenning AC 24...240 V / DC 24...125 V
- Regulering Åpne-lukke




Tekniske data

Elektriske data	Nom. spenning	AC 24...240 V / DC 24...125 V
	Nominell frekvens	50/60 Hz
	Nom. spenningsområde	AC 19.2...264 V / DC 21.6...137.5 V
	Strømforbruk i drift	7 W
	Effektforbruk ved stillstand	3 W
	Effektforbruk for kabeldimensjonering	18 VA
	Tilkopling tilførsel / regulering	Kabel 1 m, 2 x 0.75 mm ²
	Parallell drift	Ja (merk ytelsesdata)
Funksjonsdata	Moment motor	20 Nm
	Moment sikkerhetsfunksjon	20 Nm
	Bevegelsesretning sikkerhetsfunksjon	valgbar: Strømløs NC, ventil lukket (A – AB = 0%) Strømløs NO, ventil åpen (A – AB = 100%)
	Manuell overstyring	ved hjelp av hånd sveiv og låsebryter
	Gangtid motor	75 s / 90°
	Gangtid til sikkerhetsfunksjon	<20 s / 90°
	Lydeffektnivå, motor	45 dB(A)
	Posisjonsindikator	Mekanisk
	Levetid	Min. 60 000 sikkerhetsposisjoner
	Sikkerhet	Beskyttelsesklasse IEC/EN
Beskyttelsesklasse UL		II forsterket isolasjon
Beskyttelsesgrad IEC/EN		IP54
Beskyttelsesgrad NEMA/UL		NEMA 2
Enclosure		UL kapsling type 2
EMC		CE i henhold til 2014/30/EU
Lavspenningsdirektiv		CE i henhold til 2014/35/EU
Sertifisering IEC/EN		IEC/EN 60730-1 og IEC/EN 60730-2-14
Sertifisering UL		cULus i henhold til UL60730-1A, UL60730-2-14 og CAN/CSA E60730-1:02
Certification UL note		The UL marking on the actuator depends on the production site, the device is UL-compliant in any case
Driftsmodus		Type 1.AA
Testspenning (puls) tilførsel / regulering		4 kV
Kontrollert forurensningsgrad		3
Omgivelsestemperatur		0...50°C
Oppbevaringstemperatur		-40...80°C
Omgivelsesfuktighet	Maks. 95% relativ luftfuktighet, ikke-kondenserende	
Bygning-/prosjektnavn	Vedlikeholdsfri	
Mekaniske data	Montasjeplans	F03/F04/F05
	Vekt	Vekt
		2.3 kg

Sikkerhetsmerknader



- Denne enheten er designet for bruk i stasjonære varme-, ventilasjons- og luftbehandlingssystemer og må ikke brukes utenfor angitte bruksområder, spesielt i fly eller andre luftfartøy.
- Utendørs-applikasjon: kun mulig dersom (sjø)vann, snø, is, direkte sollys eller aggressive gasser ikke påvirker aktuatoren direkte, og at det er sikret at omgivelsesforholdene forblir innenfor grenseverdiene til enhver tid i henhold til databladet.
- OBS: Spenningstilførsel!
- Installasjon skal kun utføres av autoriserte spesialister. Ved installasjon skal gjeldende lover og regler følges.
- Enheten kan bare åpnes hos produsenten. Den inneholder ingen deler som kan skiftes eller repareres av bruker.
- Kablene må ikke fjernes fra enheten.
- Enheten inneholder elektriske og elektroniske komponenter, og må derfor ikke kastes sammen med vanlig husholdningsavfall. Ta hensyn til alle gjeldende lokale bestemmelser og krav.

Produktegenskaper

Driftsmodus Aktuatoren er utstyrt med en universal spenningsmodul som kan bruke driftsspenninger på AC 24...240 V og DC 24...125 V. Aktuatoren driver ventilen til driftsposisjonen samtidig som returfjæren spennes. Ventilen går tilbake til sikkerhetsposisjonen ved hjelp av energien i fjæren dersom det blir brudd i driftsspenningen.

Applikasjon For roterende ventiler og spjeldventiler med følgende mekaniske spesifikasjoner:
– ISO 5211: F03, F04, F05 (hullsirkeldiameter på flensen for montering av adapter)
– ISO 5211: kvadratisk, flatt hode eller kileformet spindelhode-geometri

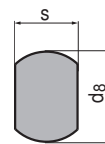
Akseltapp

ZSFV..



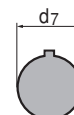
Type	s [mm]
ZSFV-08	8
ZSFV-09	9
ZSFV-10	10
ZSFV-11	11
ZSFV-12	12
ZSFV-14	14

ZSFF..



Type	s [mm]	d ₈ [mm]
ZSFF-08	8	17
ZSFF-09	9	12
ZSFF-10	10	17
ZSFF-11	11	14
ZSFF-14	14	18

ZSFK..



Type	d ₇ [mm]
ZSFK-12	12
ZSFK-14	14

Enkel direkte montering Enkel, direkte montering på den roterende ventilen eller spjeldventilen med montasjeflens. Monteringsorienteringen i forhold til ventilen kan velges i trinn på 90°.

Manuell overstyring Ved å bruke hånd sveiven kan ventilen opereres manuelt og festes med låsebryteren i enhver posisjon. Frigjøring utføres manuelt eller automatisk ved å påføre driftsspennning.

Justerbar dreievinkel Justerbar dreievinkel med mekaniske endestoppere.

Høy operativ sikkerhet Aktuatoren er beskyttet mot overbelastning, trenger ingen endebrytere og stopper automatisk når den når endestopperen.

Tilbehør

	Beskrivelse	Type
Mekanisk tilbehør	Form-fit adapter firkantet 8x8x55 mm (LxWxH)	ZSFV-08
	Form-fit adapter firkantet 9x9x55 mm (LxWxH)	ZSFV-09
	Form-fit adapter firkantet 10x10x55 mm (LxWxH)	ZSFV-10
	Form-fit adapter firkantet 11x11x55 mm (LxWxH)	ZSFV-11
	Form-fit adapter firkantet 12x12x55 mm (LxWxH)	ZSFV-12
	Form-fit adapter firkantet 14x14x55 mm (LxWxH)	ZSFV-14
	Form-fit adapter avlang 8xØ17x55 mm (WxØxH)	ZSFF-08
	Form-fit adapter avlang 9xØ12x55 mm (WxØxH)	ZSFF-09
	Form-fit adapter avlang 10xØ17x55 mm (WxØxH)	ZSFF-10
	Form-fit adapter avlang 11xØ14x55 mm (WxØxH)	ZSFF-11
	Form-fit adapter avlang 14xØ18x55 mm (WxØxH)	ZSFF-14
	Form-fit adapter,kilespor Ø12x4x55 mm (ØxBxH)	ZSFK-12
	Form-fit adapter,kilespor Ø14x5x55 mm (ØxBxH)	ZSFK-14

Elektrisk installasjon



Merknader

- OBS: Spenningstilførsel!
- Parallellkobling av andre aktuatorer er mulig. Merk effektdata.

Koblingsskjema

AC 24...240 V / DC 24...125 V, åpne/lukke

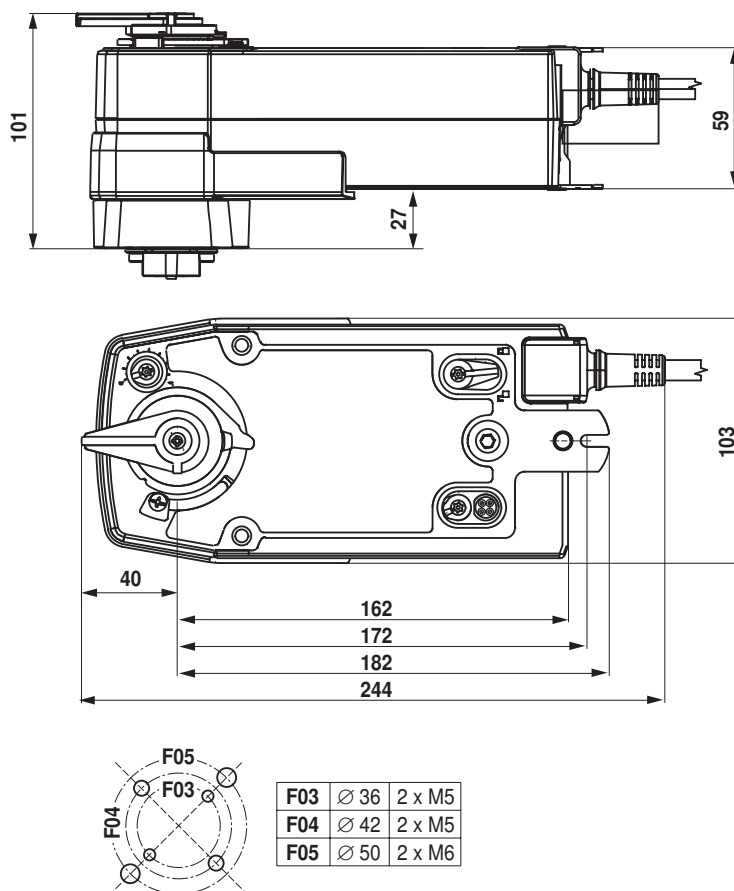


Kabelfarger:

- 1 = blå
- 2 = brun

Dimensjoner [mm]

Målsatte tegninger



Ytterligere dokumentasjon

- Generelle merknader for prosjektering