

Kommunikativ aktuator for 2-veis og 3-veis seteventiler

- Skyvekraft 1500 N
- Nom. spenning AC/DC 24 V
- Regulering modulerende, kommuniserende 2...10 V variabel(t)
- Slaglengde 20 mm
- Konvertering av sensorsignaler
- Kommunikasjon via Belimo MP-bus



Tekniske data

Elektriske data	Nom. spenning	AC/DC 24 V	
	Nominell frekvens	50/60 Hz	
	Nom. spenningsområde	AC 19.2...28.8 V / DC 21.6...28.8 V	
	Strømforbruk i drift	4 W	
	Effektforbruk ved stillstand	1.5 W	
	Effektforbruk for kabeldimensjonering	6 VA	
	Tilkopling tilførsel / regulering	Klemmer med kabel 1 m, 4 x 0.75 mm ² (Klemme 4 mm ²)	
	Parallell drift	Ja (merk ytelsesdata)	
	Funksjonsdata	Skyvekraft motor	1500 N
		Kommunikasjon	MP-Bus
Arbeidsområde Y		2...10 V	
Inngangsimpedanse		100 kΩ	
Options positioning signal		Åpne-lukke 3-punkt (AC only) modulerende (DC 0...32 V)	
Arbeidsområde Y variabel		Startpunkt 0,5...30 V Endepunkt 2,5...32 V	
Posisjon tilbakemelding U		2...10 V	
Posisjon tilbakemelding U, merknad		Maks. 0.5 mA	
Posisjon tilbakemelding U variabelt		Startpunkt 0,5...8 V Endepunkt 2,5...10 V	
Posisjoneringsnøyaktighet		±5%	
Manuell overstyring		med trykknapp, kan låses	
Slaglengde		20 mm	
Gangtid motor		35 s / 20 mm	
Gangtid variabel		35...90 s	
Innstillingsområde for tilpassing		manuell (aut. ved første oppstart)	
Adapsjon variabelt innstillingsområde		Ingen handling Adaption ved oppstart Adaption etter å ha trykket på girutkoblingsknappen	
Overstyring		MAX (maksimum posisjon) = 100% MIN (minimum posisjon) = 0% ZS (mellomstilling, kun AC) = 50%	
Overstyring variabel		MAX = (MIN + 33%)...100% MIN = 0%...(MAX - 33%) ZS = MIN...MAX	
Lydeffektnivå, motor		60 dB(A)	
Posisjonsindikator		Mekanisk, 5...20 mm slag	
Sikkerhet	Beskyttelsesklasse IEC/EN	III Safety Extra-Low Voltage (SELV)	
	Beskyttelsesklasse UL	UL Klasse 2 Tilførsel	
	Beskyttelsesgrad IEC/EN	IP54	
	Beskyttelsesgrad NEMA/UL	NEMA 2	
	Enclosure	UL kapsling type 2	
	EMC	CE i henhold til 2014/30/EU	
	Sertifisering IEC/EN	IEC/EN 60730-1 og IEC/EN 60730-2-14	
	Sertifisering UL	cULus i henhold til UL60730-1A, UL60730-2-14 og CAN/CSA E60730-1:02	

Tekniske data

Sikkerhet	Certification UL note	The UL marking on the actuator depends on the production site, the device is UL-compliant in any case
	Driftsmodus	Type 1
	Testspenning (puls) tilførsel / regulering	0.8 kV
	Kontrollert forurensningsgrad	3
	Omgivelsestemperatur	0...50° C
	Oppbevaringstemperatur	-40...80° C
	Omgivelsesfuktighet	Maks. 95% relativ luftfuktighet, ikke-kondenserende
	Bygning-/prosjektnavn	Vedlikeholdsfri
Vekt	Vekt	1.2 kg

Sikkerhetsmerknader



- Denne enheten er designet for bruk i stasjonære varme-, ventilasjons- og luftbehandlingssystemer og må ikke brukes utenfor angitte bruksområder, spesielt i fly eller andre luftfartøy.
- Utendørs-applikasjon: kun mulig dersom (sjø)vann, snø, is, direkte sollys eller aggressive gasser ikke påvirker aktuatoren direkte, og at det er sikret at omgivelsesforholdene forblir innenfor grenseverdiene til enhver tid i henhold til databladet.
- Installasjon skal kun utføres av autoriserte spesialister. Ved installasjon skal gjeldende lover og regler følges.
- Bryteren for endring av bevegelsesretning, og dermed stengepunkt, kan bare justeres av autoriserte spesialister. Bevegelsesretningen er kritisk, spesielt i forbindelse med frostsikring.
- Enheten kan bare åpnes hos produsenten. Den inneholder ingen deler som kan skiftes eller repareres av bruker.
- Enheten inneholder elektriske og elektroniske komponenter, og må derfor ikke kastes sammen med vanlig husholdningsavfall. Ta hensyn til alle gjeldende lokale bestemmelser og krav.

Produktegenskaper

Driftsmodus	Konvensjonell drift: Aktuatoren kobles til med et standard modulerende signal DC 0...10 V og går til posisjonen definert av regulerings-signalet. Målespenningen U benyttes for elektronisk visning av aktuatoren posisjon 0...100% og som slavesignal for andre aktuatorer. Drift på bus: Aktuatoren mottar det digitale posisjoneringssignalet fra en overordnet regulator via MP-bus, og går til den definerte posisjonen. Tilkobling U benyttes som kommunikasjonsgrensesnitt og gir ikke en analog målespenning.
Omformer for sensorer	Tilkoblingsvalg for en sensor (passiv eller aktiv sensor eller bryterkontakt). MP-aktuatoren virker som en analog/digital omformer for overføring av sensor-signalet via MP-bus'en til det overordnede systemet.
Konfigurerbar aktuatorer	Fabrikkinnstillingene dekker de mest vanlige applikasjonene. Enkeltparametre kan modifiseres med Belimos serviceverktøy MFT-P eller ZTH EU.
Enkel direkte montering	Enkel direkte montering på seteventilen ved hjelp av form-fit hule oppspenningsklemmer. Aktuatoren kan roteres 360° på ventilhalsen.
Manuell overstyring	Manuell overstyring med trykknapp er mulig (giret forblir utkoblet så lenge knappen holdes nede eller er festet). Slaget kan justeres ved å benytte en unbrakonøkkel (4 mm) som settes inn på toppen av aktuatoren. Slagakselen skyver når nøkkelen dreies med urviseren.
Høy operativ sikkerhet	Aktuatoren er beskyttet mot overbelastning, trenger ingen endebrytere og stopper automatisk når den når endestopperen.
Kombinasjon ventil/aktuator	Se ventildokumentasjonen for egnede ventiler, tillatte væsketemperaturer og stengetrykk.
Posisjonsindikator	Slaget indikeres mekanisk på braketten. Slagområdet justeres automatisk under drift.

Produktegenskaper

Hjemposisjon	Fabrikkinnstilling: Aktuatorspindelen er trukket inn. Når ventil/aktuator-kombinasjoner leveres, er aktuatorens bevegelsesretning stilt inn i forhold til ventilens stengepunkt. Første gang driftsspenningen settes på, f.eks. ved igangkjøring, vil aktuatoren kjøre en adaptasjon. Det vil si at driftsområdet og posisjon tilbakemelding tilpasses det mekaniske innstillingsområdet. Aktuatoren går så til den posisjonen som er definert av reguleringssignalet.
Innstilling slagretning	Når aktivert vil bryteren for slagretning endre gangretning ved normal drift.
Adaption og synkronisering	En adaptasjon kan startes manuelt ved å trykke på «Adaption»-knappen, eller med PC-Tool. Begge de mekaniske endestoppene gjenkjennes under adaptasjonen (hele innstillingsområdet). Automatisk synkronisering etter å ha trykket inn girutkoblingsknappen er konfigurert. Synkronisering er i startposisjon (0 %). Aktuatoren går så til den posisjonen som er definert av reguleringssignalet. Et utvalg innstillinger kan endres ved bruk av PC-Tool (se MFT-P-dokumentasjon)

Tilbehør

	Beskrivelse	Type
Gateways	Gateway MP til BACnet MS/TP	UK24BAC
	Gateway MP til Modbus RTU	UK24MOD
	Gateway MP til LonWorks	UK24LON
	Gateway MP til KNX	UK24EIB
Elektrisk tilbehør	Beskrivelse	Type
	Hjelpebryter 2 x SPDT tilbehør	S2A-H
	Tilkoplingskabel 5 m, A: RJ11 6/4 ZTH EU, B: 6-pin Servicekontakt for Belimo-enheten	ZK1-GEN
	Tilkoplingskabel 5 m, A: RJ11 6/4 ZTH EU, B: ledig ledning for tilkobling til MP/PP terminal	ZK2-GEN
	MP-bus strømforsyning for MP-aktuatorer	ZN230-24MP
Tilkoblingspanel MP-bus for koblingsbokser EXT-WR-FP..-MP	ZFP2-MP	
Serviceverktøy	Beskrivelse	Type
	Serviceverktøy, with ZIP-USB function	ZTH EU
	Belimo PC-Tool, Programvare for innstilling og diagnostisering	MFT-P
	Adapter for serviceverktøy ZTH	MFT-C

Elektrisk installasjon

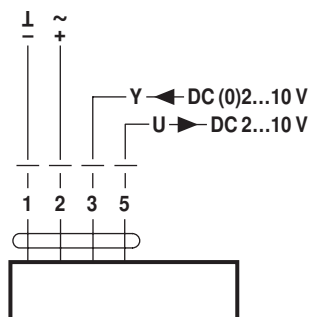


Merknader

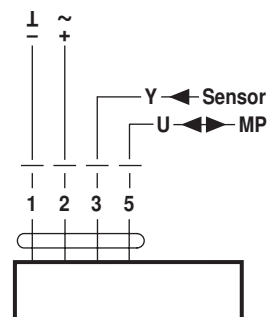
- Tilkopling via sikkerhetstransformator.
- Parallellkobling av andre aktuatorer er mulig. Merk effektdata.
- Fabrikkinnstilling for slagretningsbryter: Aktuatorspindel trukket inn (▲).

Koblingsskjema

AC/DC 24 V, modulerende



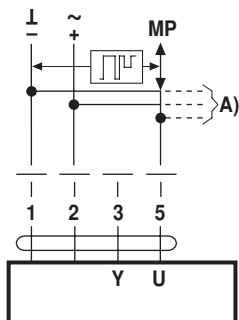
Drift på MP-bus'en



Funksjoner

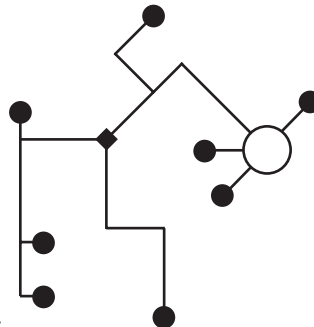
Funksjoner ved drift på MP-bus

Tilkobling til MP-bus



A) ytterligere aktuatorer og sensorer (maks. 8)

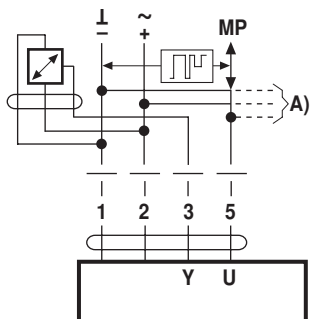
Nettverkstopologi



Det finnes ingen begrensninger for nettverkstopologien (stjerne, ring, tre eller blandede former er tillatt). Forsyning og kommunikasjon i samme 3-tråds kabel

- skjerming eller vridning ikke nødvendig
- termineringsmotstander ikke nødvendig

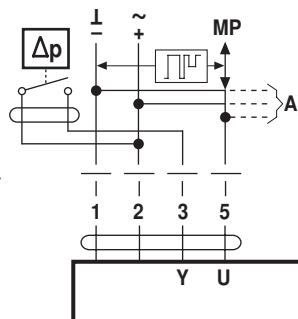
Tilkobling av aktive sensorer



A) ytterligere aktuatorer og sensorer (maks. 8)

- Forsyning AC/DC 24 V
- Signal ut DC 0...10 V (maks. DC 0 ... 32 V)
- Oppløsning 30 mV

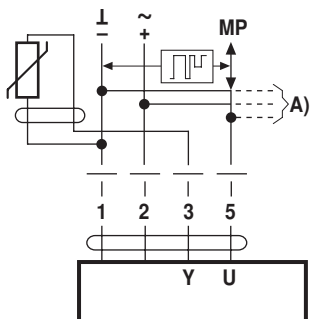
Tilkobling av ekstern bryterkontakt



A) ytterligere aktuatorer og sensorer (maks. 8)

- Vekslingsstrøm 16 mA @ 24 V
- Startpunktet for arbeidsområdet må konfigureres på MP-aktuatoren som $\geq 0,5 V$

Tilkobling av passive sensorer



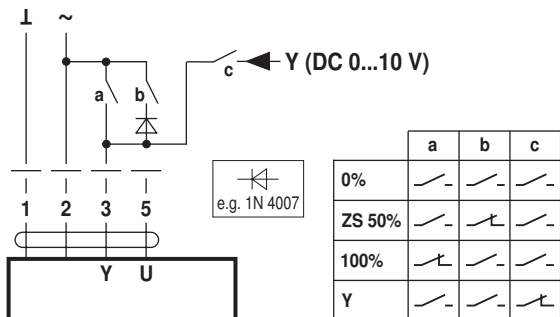
Ni1000	-28...+98°C	850...1600 Ω ²⁾
PT1000	-35...+155°C	850...1600 Ω ²⁾
NTC	-10...+160°C ¹⁾	200 Ω...60 kΩ ²⁾

A) ytterligere aktuatorer og sensorer (maks. 8)

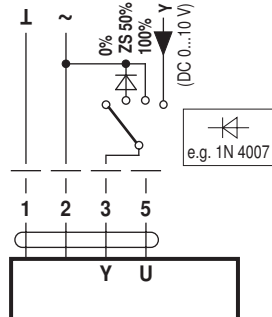
- 1) Avhengig av typen
- 2) Oppløsning 1 Ohm

Funksjoner med basisverdier (konvensjonell modus)

Overstyring ved AC 24 V med relékontakter



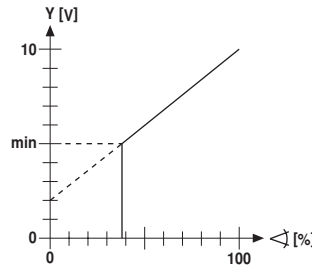
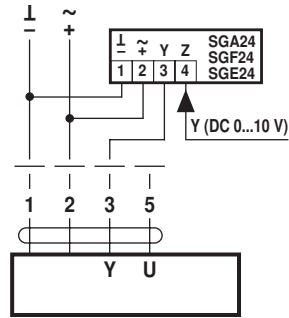
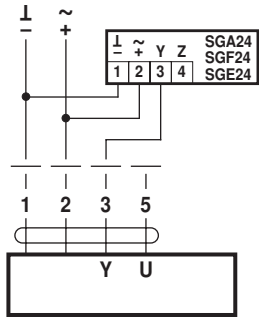
Overstyring ved AC 24 V med dreiebryter



Funksjoner

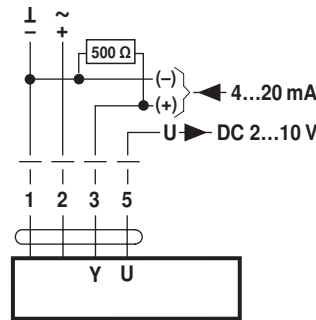
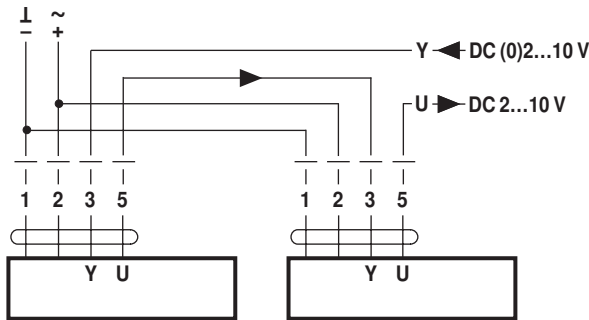
Fjernstyring 0...100 % med stillingsgiver SG..

Minimumsgrense med stillingsgiver SG..



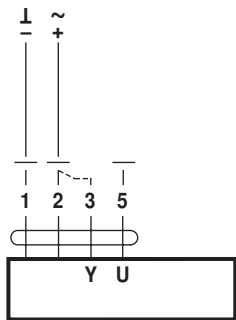
Oppfølgingskontroll (posisjonsavhengig)

Styring med 4...20 mA via ekstern motstand



OBS:
Driftsområdet må settes til DC 2...10 V.
500 Ω motstanden konverterer 4...20 mA strømsignal til et spenningsignal DC 2...10 V

Funksjonstest



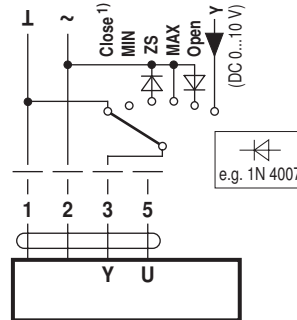
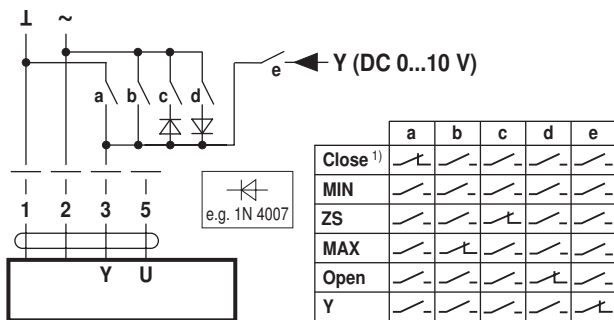
Prosedyre

1. Kople 24 V til tilkobling 1 og 2
2. Koble fra tilkobling 3:
 - med bevegelse oppover: stengepunkt på toppen
 - med bevegelse nedover: stengepunkt på bunnen
3. Kortslett tilkoblinger 2 og 3:
 - Aktuatoren dreier motsatt vei

Funksjoner for enheter med spesifikke parametere (konfigurering nødvendig)

Overstyring og begrensning ved AC 24 V med relékontakter

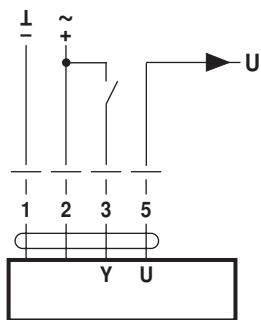
Overstyring og begrensning ved AC 24 V med dreiebryter



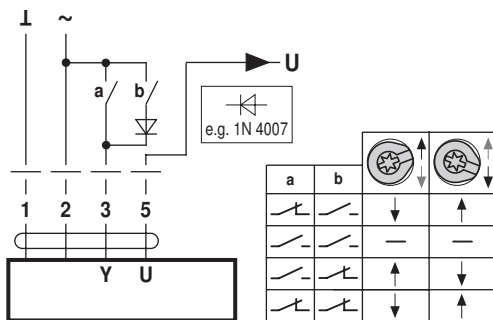
1) **OBS:** Denne funksjonen garanteres kun dersom startpunktet for driftsområdet er definert som min. 0,5 V.

Funksjoner

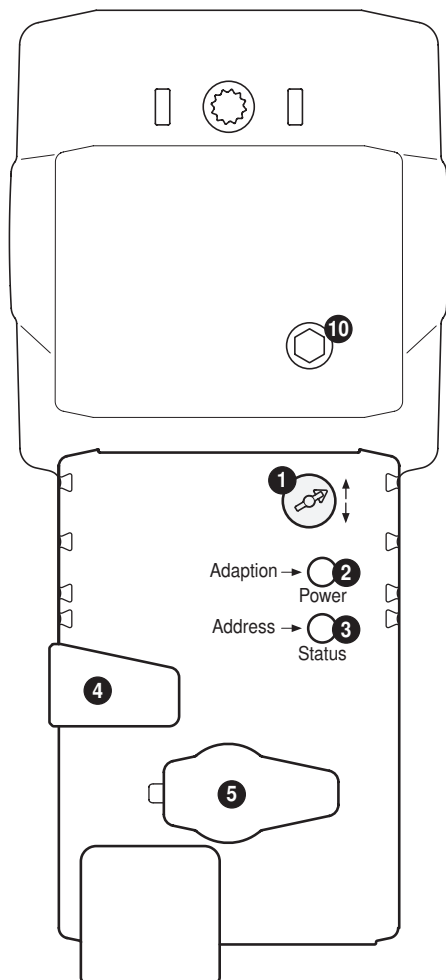
Styring åpne/lukke



Styring 3-punkt



Regulering og indikatorer



1 Bryter for slagretning

Vri bryter: Slagretning endres

2 Trykknapp og grønn LED diode

Av: Ingen spenningstilførsel eller feil

På: I drift

Trykk på knappen: Starter slagadapsjon, etterfulgt av standard drift

3 Trykknapp og gul LED diode

Av: Standard mode

Blafrende: MP kommunikasjon aktiv

På: Adapsjon aktiv

Blinkende: Forespørsel om adressering fra MP master

Trykk på knappen: Bekreftelse på adressering

4 Girutløserknapp

Trykk på knappen: Gir utkoplek, motor stopper, manuell overstyring mulig

Frigjør knapp: Giret innkoplek, etterfulgt av standard drift

5 Service plugg

For tilkopling av konfigurerings- og serviceverktøy

10 Manuell overstyring

Medurs: Aktuatorspindel trekker ventilspindel

Moturs: Aktuatorspindel trekker ventilspindel

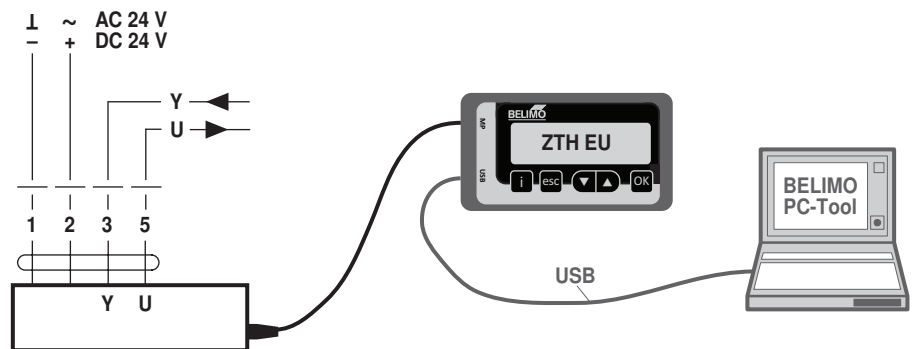
Sjekk spenningstilkopling

2 Av og 3 På: Mulig kablingsfeil i spenningstilførsel

Service

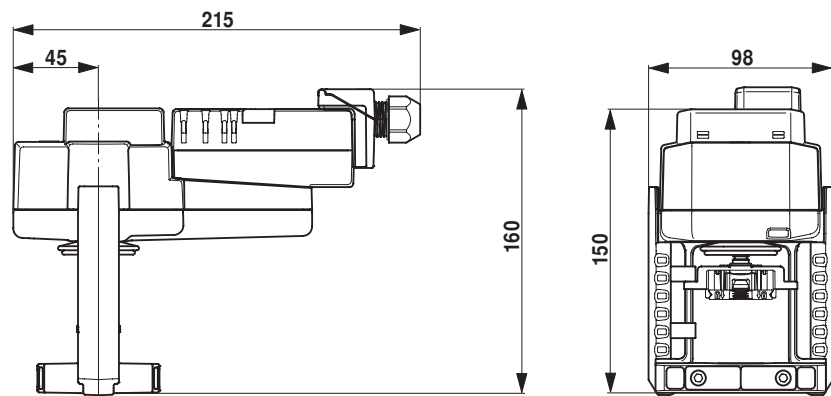
Serviceverktøy tilkobling Aktuatoren kan konfigureres med ZTH EU via servicekontakten. For en utvidet konfigurasjon kan PC-Tool kobles til.

Tilkobling ZTH EU / PC-Tool



Dimensjoner [mm]

Målsatte tegninger



Ytterligere dokumentasjon

- Hele produktutvalget for vannapplikasjoner
- Installasjonsinstrukser for aktuatorer og/eller seteventiler
- Datablad for seteventiler
- Merknader for prosjektering 2-veis og 3-veis seteventiler
- Generelle merknader for prosjektering
- Verktøystilkoblinger
- Introduksjon til MP-bus-teknologi
- Oversikt MP Cooperation Partners