

Kommunikativ roterende aktuator for spjeldventiler

- Moment motor 400 Nm
- Nom. spenning AC 230 V
- Regulering modulerende, kommuniserende 2...10 V variabel(t)
- Tilbakemelding posisjon 2...10 V variabel(t)
- med 2 integrerte hjelpebrytere
- Kommunikasjon via Belimo MP-bus


Tekniske data

Elektriske data	Nom. spenning	AC 230 V
	Nominell frekvens	50/60 Hz
	Nom. spenningsområde	AC 207...253 V
	Strømforbruk i drift	222 W
	Effektforbruk i drift	inkl. varme
	Effektforbruk for kabeldimensjonering	253 VA
	Strømforbruk	1.1 A
	Endebryter	2 x SPDT, 1 x 3° / 1 x 87°
	Brytekapasitet endebryter	1 mA...5 A (3 A induktiv), DC 5 V...AC 250 V
	Tilkopling tilførsel / regulering	Rekkeklemmer 2.5 mm ² (Kabel 2 x 1.5 mm ² eller 1 x 2.5 mm ²)
Parallell drift	Ja (merk ytelsesdata)	
Funksjonsdata	Moment motor	400 Nm
	Arbeidsområde Y	2...10 V
	Inngangsimpedanse	100 kΩ
	Arbeidsområde Y variabelt	Startpunkt 0,5...30 V Endepunkt 2,5...32 V
	Posisjon tilbakemelding U	2...10 V
	Posisjon tilbakemelding U, merknad	Maks. 0.5 mA
	Posisjon tilbakemelding U variabelt	Startpunkt 0,5...8 V Endepunkt 2,5...10 V
	Posisjoneringsnøyaktighet	±5%
	Manuell overstyring	midlertidig med håndratt (ikke-roterende)
	Dreievinkel	90°
	Dreievinkel	Intern endebryter, ikke justerbar
	Gangtid motor	16 s / 90°
	Duty cycle value	75% (= aktiv tid 16 s / driftstid 21 s)
	Lydeffektnivå, motor	70 dB(A)
Posisjonsindikator	Mekanisk (integrert)	
Sikkerhet	Beskyttelsesklasse IEC/EN	I beskyttelses-jord (PE)
	Beskyttelsesklasse endebryter IEC/EN	I beskyttelses-jord (PE)
	Beskyttelsesgrad IEC/EN	IP67
	EMC	CE i henhold til 2014/30/EU
	Lavspenningsdirektiv	CE i henhold til 2014/35/EU
	Driftsmodus	Type 1
	Kontrollert forurensningsgrad	4
	Omgivelsestemperatur	-30...65 °C
	Oppbevaringstemperatur	-30...80 °C
	Omgivelsesfuktighet	Maks. 95% relativ luftfuktighet, ikke-kondenserende
Bygning-/prosjektnavn	Vedlikeholdsfri	
Mekaniske data	Montasjeflens	F10
	Vekt	Vekt
Vekt	22 kg	
Materialer	Materiell hus	Aluminium avstøping

Sikkerhetsmerknader



- Denne enheten er designet for bruk i stasjonære varme-, ventilasjons- og luftbehandlingssystemer og må ikke brukes utenfor angitte bruksområder, spesielt i fly eller andre luftfartøy.
- OBS: Spenningstilførsel!
- Installasjon skal kun utføres av autoriserte spesialister. Ved installasjon skal gjeldende lover og regler følges.
- Enheten inneholder ingen deler som kan skiftes eller repareres av bruker.
- Enheten inneholder elektriske og elektroniske komponenter, og må derfor ikke kastes sammen med vanlig husholdningsavfall. Ta hensyn til alle gjeldende lokale bestemmelser og krav.
- Advarsel: Løkkasjestrøm mulig (<3,5 mA)! Når aktuatoren kobles til, må jordingen kobles til først, deretter spenning! Ikke koble fra jordingsforbindelsen før begge forsyningstilkoblingene har blitt koblet fra!
- En endring i den forhåndsinnstilte dreievinkelen kan ikke skje hverken med grensebrytere eller med PC-Tool/ZTH-... .

Produktegenskaper

Driftsmodus	Konvensjonell drift: Aktuatoren kobles til med et standard modulerende signal og går til posisjonen definert av reguleringssignalet. Målespenningen U benyttes for elektronisk visning av aktuatorens posisjon 0 ... 100 % og som slavesignal for andre aktuatorer. Drift på bus: Aktuatoren mottar det digitale posisjoneringssignalet fra en overordnet regulator via MP-bus, og går til den definerte posisjonen. Tilkobling U benyttes som kommunikasjonsgrensesnitt og gir ikke en analog målespenning.
Konfigurerbar aktuatorer	Fabrikkinnstillingene dekker de mest vanlige applikasjonene. Inngang- og utgangssignaler og andre parametre kan endres med Belimos serviceverktøy MFT-P.
Enkel direkte montering	Enkel direkte montering på spjeldventilen. Monteringsposisjonen i forhold til spjeldventilen kan velges i trinn på 90° (vinkel).
Manuell overstyring	Spjeldventilen kan lukkes (drei med urviseren) og åpnes (drei mot urviseren) med håndrattet. Håndrattet beveger seg ikke når motoren går.
Intern oppvarming	Et internt varmeelement forhindrer at kondens dannes.
Høy operativ sikkerhet	Mekaniske endestoppere begrenser aktuatoren til -2° og 92°. De interne endebryterne bryter spenningstilførselen til motoren. I tillegg gir en termostat i motoren overlastbeskyttelse og avbryter spenningstilførselen dersom aktuatoren brukes utenfor de spesifiserte temperaturene.
Kombinasjon ventil/aktuator	Se ventildokumentasjonen for egnede ventiler, tillatte væsketemperaturer og stengetrykk.
Signalisering	De integrerte hjelpebryterne er utstyrt med et gull-/sølvbelegg som gjør at de kan integreres både i kretser med lav strøm (mA-område) og i kretser med større strømmer (A-område) i henhold til spesifikasjonene i databladet. Merk imidlertid at med denne applikasjonen kan ikke kontaktene lenger brukes i milliampere-området etter at større strømmer har blitt påført dem, selv om dette skjer kun én gang.

Tilbehør

	Beskrivelse	Type
Gateways	Gateway MP til BACnet MS/TP	UK24BAC
	Gateway MP til Modbus RTU	UK24MOD
	Gateway MP til LonWorks	UK24LON
	Gateway MP til KNX	UK24EIB
Elektrisk tilbehør	Beskrivelse	Type
	Tilkoplingskabel 5 m, A+B: RJ12 6/6	ZK6-GEN
Serviceverktøy	Beskrivelse	Type
	Belimo PC-Tool, Programvare for innstilling og diagnostisering	MFT-P

Elektrisk installasjon

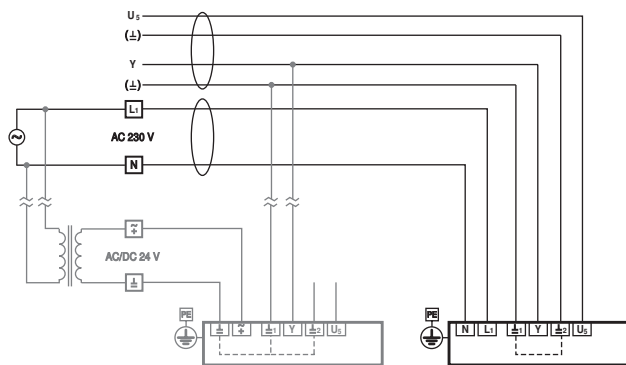


Merknader

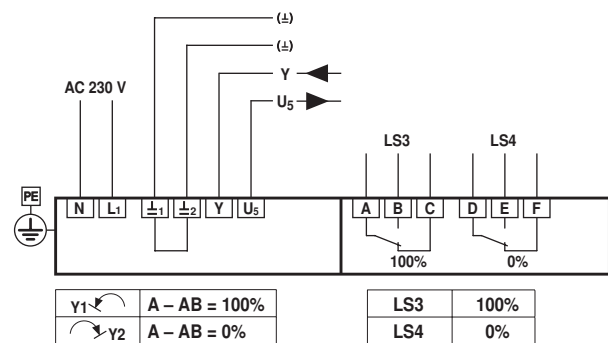
- OBS: Spenningstilførsel!

4-leder tilkobling

4-leder tilkobling



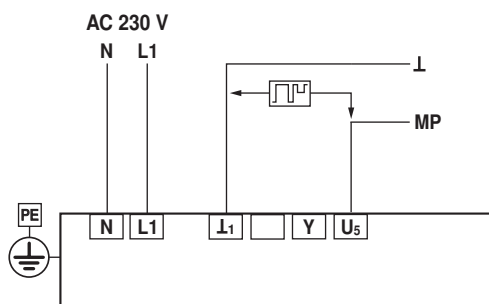
Elektrisk installasjon for 4-leder-tilkobling



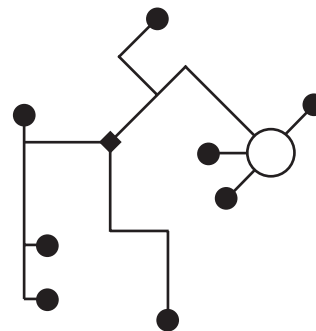
Funksjoner

Funksjoner ved drift på MP-bus

Tilkobling til MP-bus



Nettverkstopologi

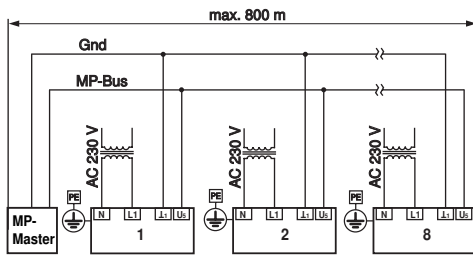


Det finnes ingen begrensninger for nettverkstopologien (stjerne, ring, tre eller blandede former er tillatt). Forsyning og kommunikasjon i samme 3-tråds kabel

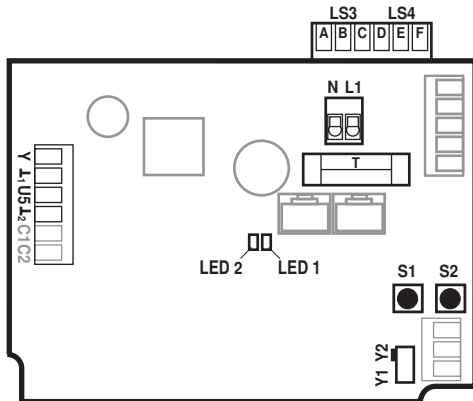
- skjerming eller vridning ikke nødvendig
- termineringsmotstander ikke nødvendig

Funksjoner

MP-bus systemtilkobling



Tilkoblings- og funksjonselementer



N / L1	Power supply voltage	
Y1	Direction of rotation switch	Actuator rotates anticlockwise (ccw), valve opens
Y2	Direction of rotation switch	Actuator rotates clockwise (cw) valve closes
Y	Control signal	
U5	Position feedback	
L1 / L2	Ground 24 V-side	
S1	Adaptation button	Adaptation procedure is started (press S1 for 3 s) Adaptation must take place after the TC1/TC2 have been adjusted
S2	Addressing button	Addressing procedure is started (press S1 for 3 s)
LED 1 (yellow)	On Off	Adaptation procedure activated Standard operation
LED 2 (green)	On Off	In operation No voltage supply or fault
T	Plug-in fuse	Type T10A250V
LS3	Auxiliary switch	Factory setting 87°
LS4	Auxiliary switch	Factory setting 3°
C1 / C2	Not used	

Innstillinger

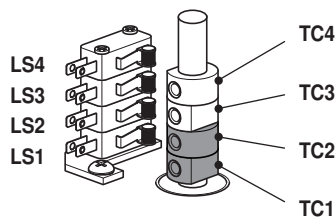


Merknader

- Endebrytere TC1/TC2 og dreievinkelbegrensningen er utstyrt med forseglingslakk og kan ikke justeres.

Kamskive

Kam-skivene for ende- og hjelpebrytere kan nås ved å fjerne dekelet. Alternativt kan hjelpebryterne LS4 / LS3 tilkobles for signalisering. Endebrytere LS2 / LS1 bryter spenningen til motoren og styres av kam-skiver TC... Kam-skivene dreier med spindelen. Spjeldventilen lukker når spindelen dreier med urviseren (cw) og åpner når spindelen dreier mot urviseren (ccw).



TC1/TC2 med tetningslakk: Endebryterne er sikret mot justering

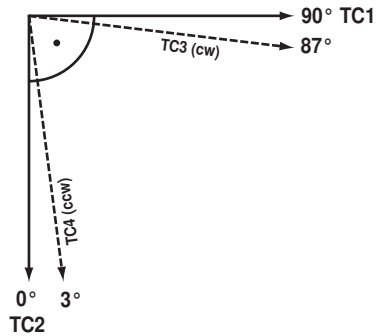
Innstilling av kamskiver TC..

- TC4 for hjelpebryter posisjon lukket (fabrikkinnstilling 3°).
- TC3 for hjelpebryterposisjon åpen (fabrikkinnstilling 87°).
- TC2 for endebryter lukket (0°).
- TC1 for endebryter åpen (90°).

Innstillinger

Justering av kamskiver

- 1) Bruk en 2.5 mm umbrakonøkkel for å skru løs tilhørende kamskiver TC..
- 2) Dreie kamskiven med umbrakonøkkelen
- 3) Still inn som vist på bildet under
- 4) Bruk umbrakonøkkelen for å stramme de tilsvarende kamskivene



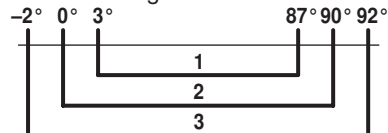
TC1: ÅPEN
TC2: LUKKET
TC3: Aktuell posisjon
TC4: Ønsket posisjon

Mekanisk dreievinkelbegrensning

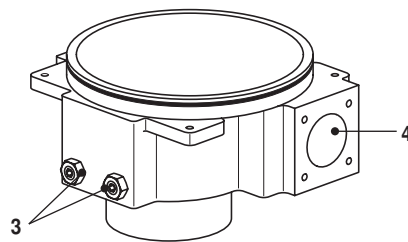
Den mekaniske dreievinkelen (3) er satt fra fabrikk til -2° og 92° og kan ikke endres.

Hånddratt dreies via et snøkkegir i en girenhet. Giret stoppes mekanisk med to settskruer (3).

Sammenheng mellom mekanisk dreievinkelbegrensning, ende- og hjelpebrytere



- 1: Justerbar hjelpebryter TC3 / TC4
- 2: Fast justert ende-bryter TC1 / TC2
- 3: Fast justert mekanisk dreievinkel



- 3: Dreievinkelbegrenser med tetningslakk:
Må ikke justeres
- 4: Tilkobling hånddratt

Service



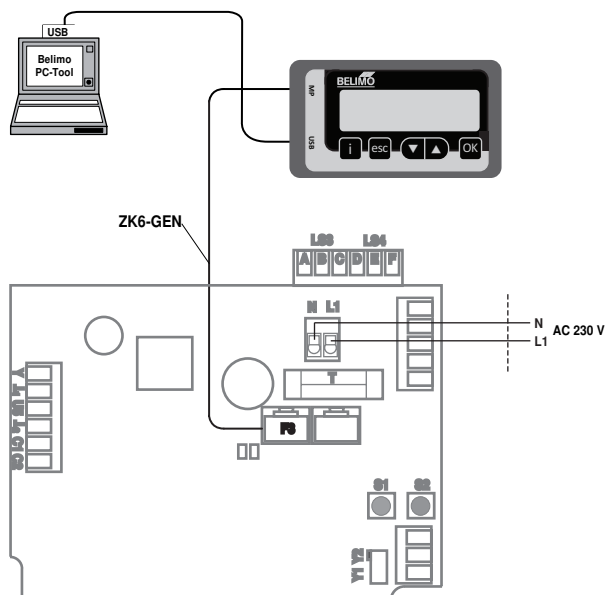
Merknader

- Aktuatorer kan konfigureres med Belimo PC-Tool MFT-P eller ZTH EU serviceverktøy med servicekontakten på aktuatoren.

Service

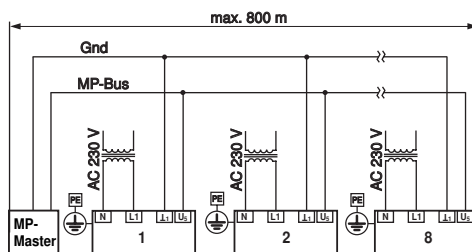
Serviceverktøy tilkobling

Lokal tilkobling med ZTH EU via servicekontakt på SY-aktuator.



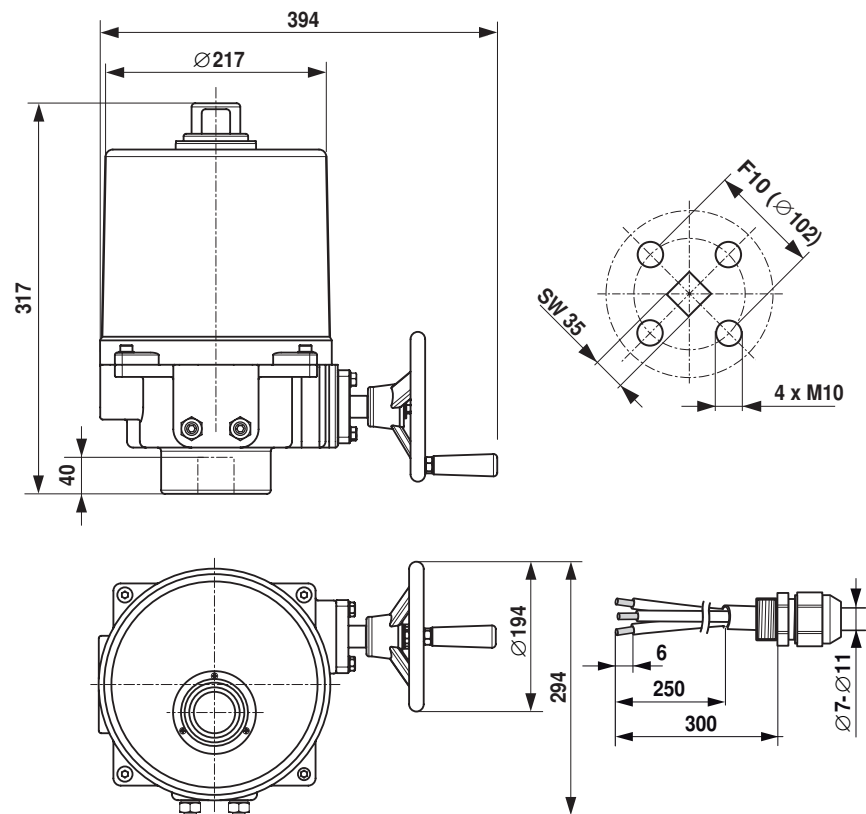
MP-bus systemtilkobling

MP-bus systemtilkobling



Dimensjoner [mm]

Målsatte tegninger



Ytterligere dokumentasjon

- Oversikt MP Cooperation Partners
- Verktøystilkoblinger
- Introduksjon til MP-bus-teknologi
- Datablad for spjeldventiler
- Installasjonsinstrukser for aktuatorer og/eller spjeldventiler
- Merknader for prosjektering for spjeldventiler