

Roterende aktuator for spjeldventiler

- Moment motor 1500 Nm
- Nom. spenning AC 230 V
- Regulering Åpne-lukke, 3-punkt
- med 2 integrerte hjelpebrytere


Tekniske data

Elektriske data	Nom. spenning	AC 230 V
	Nominell frekvens	50/60 Hz
	Nom. spenningsområde	AC 207...253 V
	Strømforbruk i drift	428 W
	Effektforbruk i drift	inkl. varme
	Effektforbruk for kabeldimensjonering	437 VA
	Strømforbruk	1.9 A
	Endebryter	2 x SPDT, 1 x 3° / 1 x 87°
	Brytekapasitet endebryter	1 mA...5 A (3 A induktiv), DC 5 V...AC 250 V
	Tilkopling tilførsel / regulering	Rekkeklemmer 2.5 mm ² (Kabel 2 x 1.5 mm ² eller 1 x 2.5 mm ²)
Parallell drift	No	
Funksjonsdata	Moment motor	1500 Nm
	Manuell overstyring	midlertidig med håndratt (ikke-roterende)
	Dreievinkel	90°
	Dreievinkel	Intern endebryter, ikke justerbar
	Gangtid motor	59 s / 90°
	Duty cycle value	30% (= aktiv tid 59 s / driftstid 197 s)
	Lydeffektnivå, motor	70 dB(A)
	Posisjonsindikator	Mekanisk (integrert)
Sikkerhet	Beskyttelsesklasse IEC/EN	I beskyttelses-jord (PE)
	Beskyttelsesklasse endebryter IEC/EN	I beskyttelses-jord (PE)
	Beskyttelsesgrad IEC/EN	IP67
	EMC	CE i henhold til 2014/30/EU
	Lavspenningsdirektiv	CE i henhold til 2014/35/EU
	Driftsmodus	Type 1
	Kontrollert forurensningsgrad	4
	Omgivelsestemperatur	-30...65 °C
	Oppbevaringstemperatur	-30...80 °C
	Omgivelsesfuktighet	Maks. 95% relativ luftfuktighet, ikke-kondenserende
Bygning-/prosjektnavn	Vedlikeholdsfri	
Mekaniske data	Montasjeflens	F14
Vekt	Vekt	36 kg
Materialer	Materiell hus	Aluminium avstøping

Sikkerhetsmerknader



- Denne enheten er designet for bruk i stasjonære varme-, ventilasjons- og luftbehandlingssystemer og må ikke brukes utenfor angitte bruksområder, spesielt i fly eller andre luftfartøy.
- Utendørs-applikasjon: kun mulig dersom (sjø)vann, snø, is, direkte sollys eller aggressive gasser ikke påvirker aktuatoren direkte, og at det er sikret at omgivelsesforholdene forblir innenfor grenseverdiene til enhver tid i henhold til databladet.
- OBS: Spenningstilførsel!
- Installasjon skal kun utføres av autoriserte spesialister. Ved installasjon skal gjeldende lover og regler følges.
- Enheten inneholder ingen deler som kan skiftes eller repareres av bruker.
- Enheten inneholder elektriske og elektroniske komponenter, og må derfor ikke kastes sammen med vanlig husholdningsavfall. Ta hensyn til alle gjeldende lokale bestemmelser og krav.

Produktegenskaper

Enkel direkte montering	Enkel direkte montering på spjeldventilen. Monteringsposisjonen i forhold til spjeldventilen kan velges i trinn på 90° (vinkel).
Manuell overstyring	Spjeldventilen kan lukkes (drei med urviseren) og åpnes (drei mot urviseren) med håndrattet. Håndrattet beveger seg ikke når motoren går. Spjeldventilen forblir i samme stilling så lenge ingen spenning er satt på.
Intern oppvarming	Et internt varmeelement forhindrer at kondens dannes.
Høy operativ sikkerhet	Mekaniske endestoppere begrenser aktuatoren til -2° og 92°. De interne endebrøyterne bryter spenningstilførselen til motoren. I tillegg gir en termostat i motoren overlastbeskyttelse og avbryter spenningstilførselen dersom aktuatoren brukes utenfor de spesifiserte temperaturene.
Kombinasjon ventil/aktuator	Se ventildokumentasjonen for egnede ventiler, tillatte væsketemperaturer og stengetrykk.
Signalisering	De integrerte hjelpebrøyterne er utstyrt med et gull-/sølvbelegg som gjør at de kan integreres både i kretser med lav strøm (mA-område) og i kretser med større strømmer (A-område) i henhold til spesifikasjonene i databladet. Merk imidlertid at med denne applikasjonen kan ikke kontaktene lenger brukes i milliampere-området etter at større strømmer har blitt påført dem, selv om dette skjer kun én gang.

Elektrisk installasjon

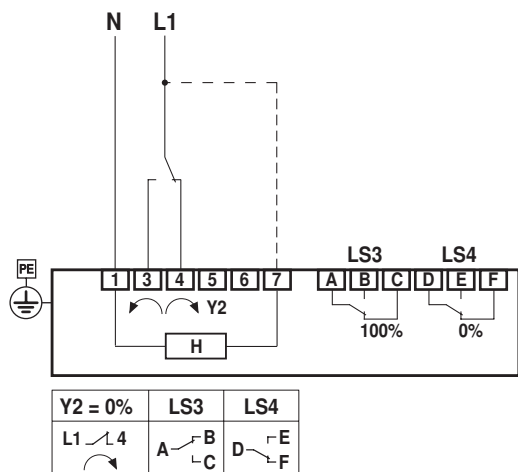


- | | |
|------------------|----------------------------|
| Merknader | • OBS: Spenningstilførsel! |
|------------------|----------------------------|

Koblingsskjema

Elektrisk installasjon

AC 230 V, åpne-lukke, 3-punkts



H: Intern varme (ikke behov for tilkobling av intern varme for innendørs-applikasjoner med konstante temperaturforhold)
 LS3: Hjelpebryter 100 % (spjeldventil åpen)
 LS4: Hjelpebryter 0 % (spjeldventil lukket)

Innstillinger

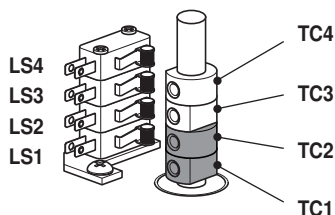


Merknader

- Endebrytere TC1/TC2 og dreievinkelbegrensningen er utstyrt med forseglingslakk og kan ikke justeres.

Kamskive

Kam-skivene for ende- og hjelpebrytere kan nås ved å fjerne dekkelet. Alternativt kan hjelpebryterne LS4 / LS3 tilkobles for signalisering. Endebrytere LS2 / LS1 bryter spenningen til motoren og styres av kam-skiver TC... Kam-skivene dreier med spindelen. Spjeldventilen lukker når spindelen dreier med urviseren (cw) og åpner når spindelen dreier mot urviseren (ccw).



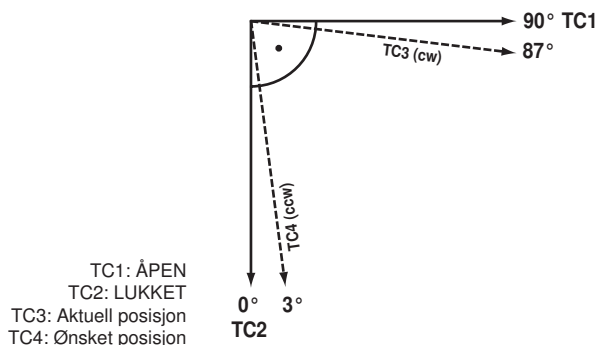
TC1/TC2 med tetningslakk: Endebryterne er sikret mot justering

Innstilling av kamskiver TC..

- TC4 for hjelpebryter posisjon lukket (fabrikkinnstilling 3°).
- TC3 for hjelpebryterposisjon åpen (fabrikkinnstilling 87°).
- TC2 for endebryter lukket (0°).
- TC1 for endebryter åpen (90°).

Justering av kamskiver

- Bruk en 2.5 mm umbrakonøkkel for å skru løs tilhørende kamskiver TC..
- Drei kamskiven med umbrakonøkkelen
- Still inn som vist på bildet under
- Bruk umbrakonøkkelen for å stramme de tilsvarende kamskivene



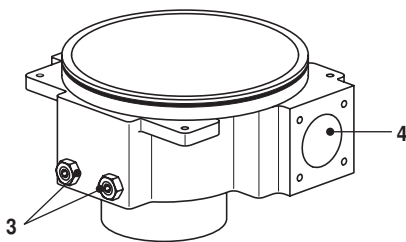
Innstillinger

Mekanisk dreievinkelbegrensning

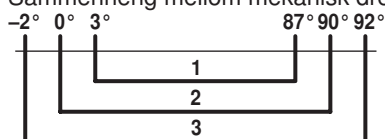
Den mekaniske dreievinkelen (3) er satt fra fabrikk til -2° og 92° og kan ikke endres.

Hånddratt dreies via et snikkegir i en girenhet. Giret stoppes mekanisk med to settskruer (3).

- 3: Dreievinkelbegrenser med tetningslakk:
Må ikke justeres
4: Tilkobling hånddratt



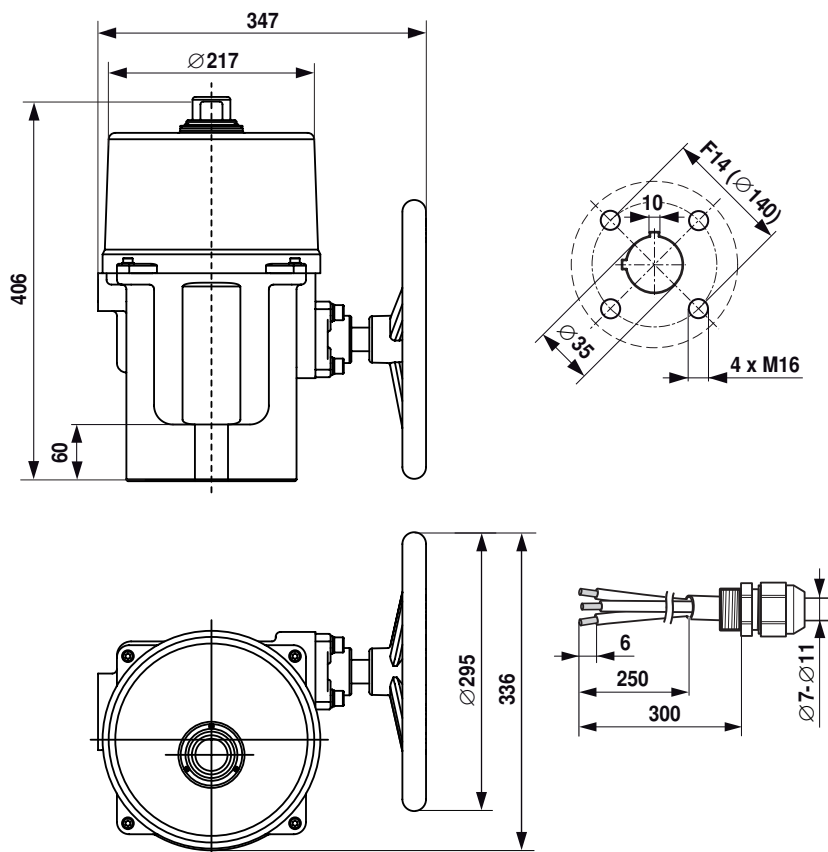
Sammenheng mellom mekanisk dreievinkelbegrensning, ende- og hjelpebrytere



- 1: Justerbar hjelpebryter TC3 / TC4
2: Fast justert ende bryter TC1 / TC2
3: Fast justert mekanisk dreievinkel

Dimensjoner [mm]

Målsatte tegninger



Ytterligere dokumentasjon

- Datablad for spjeldventiler
- Installasjonsinstrukser for aktuatorer og/eller spjeldventiler
- Merknader for prosjektering for spjeldventiler