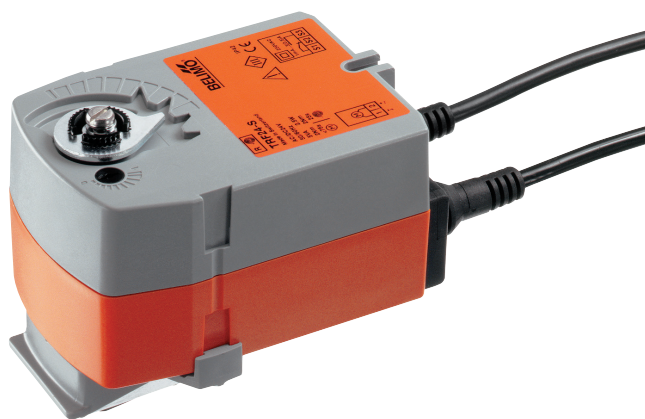


Roterende aktuator med sikkerhetsfunksjon for kuleventiler

- Moment motor 2.5 Nm
- Nom. spenning AC/DC 24 V
- Regulering Åpne-lukke
- Strømløs åpen (NO)
- med integrert hjelpebryter


Tekniske data

Elektriske data	Nom. spenning	AC/DC 24 V	
	Nominell frekvens	50/60 Hz	
	Nom. spenningsområde	AC 19.2...28.8 V / DC 21.6...28.8 V	
	Strømforbruk i drift	2.5 W	
	Effektforbruk ved stillstand	1.5 W	
	Effektforbruk for kabeldimensjonering	5 VA	
	Endebryter	1 x SPDT, 0...100%	
	Brytekapasitet endebryter	1 mA...3 A (0.5 A induktiv), AC 250 V	
	Tilkopling tilførsel / regulering	Kabel 1 m, 2 x 0.75 mm ²	
	Tilkopling endebryter	Kabel 1 m, 3 x 0.75 mm ²	
	Parallell drift	Ja (merk ytelsesdata)	
	Funksjonsdata	Moment motor	2.5 Nm
Moment sikkerhetsfunksjon		2.5 Nm	
Bevegelsesretning sikkerhetsfunksjon		Strømløs NO, ventil åpen (A – AB = 100%)	
Gangtid motor		75 s / 90°	
Gangtid til sikkerhetsfunksjon		<75 s / 90°	
Lydeffektnivå, motor		50 dB(A)	
Posisjonsindikator		Mekanisk	
Levetid		Min. 60 000 sikkerhetsposisjoner	
Sikkerhet		Beskyttelsesklasse IEC/EN	III Safety Extra-Low Voltage (SELV)
		Beskyttelsesklasse endebryter IEC/EN	II forsterket isolasjon
	Beskyttelsesgrad IEC/EN	IP42	
	EMC	CE i henhold til 2014/30/EU	
	Lavspenningsdirektiv	CE i henhold til 2014/35/EU	
	Sertifisering IEC/EN	IEC/EN 60730-1 og IEC/EN 60730-2-14	
	Driftsmodus	Type 1	
	Testspenning (puls) tilførsel / regulering	0.8 kV	
	Testspenning endebryter	2.5 kV	
	Kontrollert forurensningsgrad	3	
	Omgivelsestemperatur	-30...50 °C	
	Oppbevaringstemperatur	-40...80 °C	
	Omgivelsesfuktighet	Maks. 95% relativ luftfuktighet, ikke-kondenserende	
Bygning-/prosjektnavn	Vedlikeholdsfri		
Vekt	Vekt	0.65 kg	

Sikkerhetsmerknader



- Denne enheten er designet for bruk i stasjonære varme-, ventilasjons- og luftbehandlingssystemer og må ikke brukes utenfor angitte bruksområder, spesielt i fly eller andre luftfartøy.
- Utendørs-applikasjon: kun mulig dersom (sjø)vann, snø, is, direkte sollys eller aggressive gasser ikke påvirker aktuatoren direkte, og at det er sikret at omgivelsesforholdene forblir innenfor grenseverdiene til enhver tid i henhold til databladet.
- Installasjon skal kun utføres av autoriserte spesialister. Ved installasjon skal gjeldende lover og regler følges.
- Enheten kan bare åpnes hos produsenten. Den inneholder ingen deler som kan skiftes eller repareres av bruker.
- Kablene må ikke fjernes fra enheten.
- Enheten inneholder elektriske og elektroniske komponenter, og må derfor ikke kastes sammen med vanlig husholdningsavfall. Ta hensyn til alle gjeldende lokale bestemmelser og krav.

Produktegenskaper

Driftsmodus	Aktuatoren driver ventilen til driftsposisjonen samtidig som returfjæren spennes. Ventilen går tilbake til sikkerhetsposisjonen ved hjelp av energien i fjæren dersom det blir brudd i driftsspenningen.
Enkel direkte montering	Enkel direkte montering på kuleventilen med kun én skrue. Monteringsorienteringen i forhold til kuleventilen kan velges i trinn på 90°.
Høy operativ sikkerhet	Aktuatoren er beskyttet mot overbelastning, trenger ingen endebrytere og stopper automatisk når den når endestopperen.
Fleksibel signalisering	Med justerbar hjelpebryter (0...100%)

Elektrisk installasjon

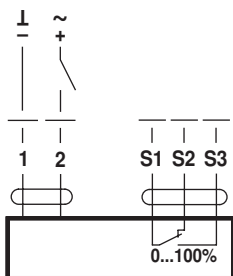


Merknader

- Tilkopling via sikkerhetstransformator.
- Parallellkobling av andre aktuatorer er mulig. Merk effektdata.

Koblingsskjema

AC/DC 24 V, åpne/lukke

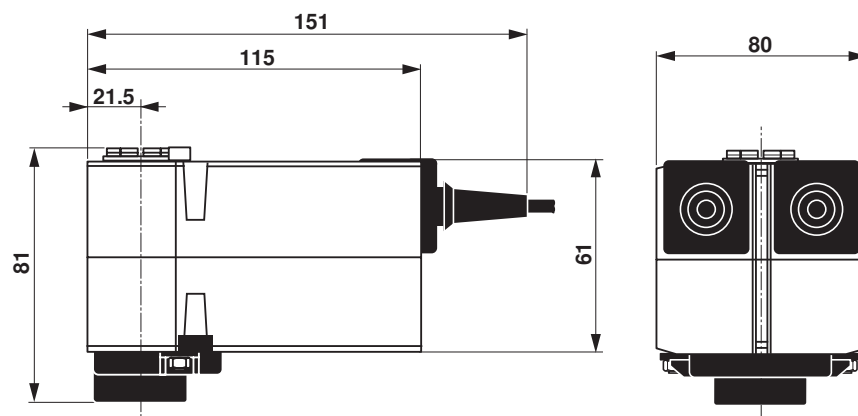


Kabelfarger:

1 = sort
2 = rød
S1 = hvit
S2 = hvit
S3 = hvit

Dimensjoner [mm]

Målsatte tegninger



Ytterligere dokumentasjon

- Hele produktutvalget for vannapplikasjoner
- Datablad for kuleventiler
- Installasjonsinstrukser for aktuatorer og/eller kuleventiler
- Generelle merknader for prosjektering